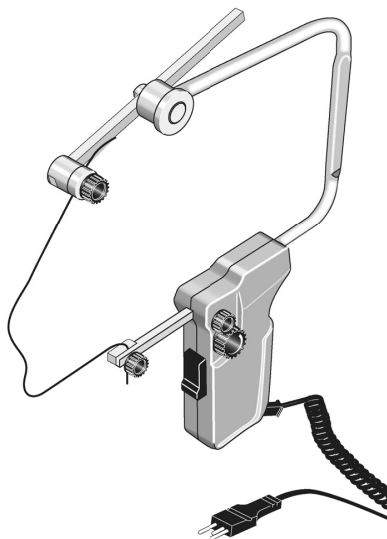


# PROXXON

## Bedienungsanleitung Thermocut 12/E



### Manual

D

GB

F

I

E

NL

DK

S

CZ

TR

PL

RUSS

<b>Deutsch</b> Beim Lesen der Gebrauchsanleitung die Bildseite herausklappen.	<b>D</b>	5
<b>English</b> Fold out the picture pages when reading the user instructions.	<b>GB</b>	9
<b>Français</b> Lorsque vous lisez le manuel d'utilisation, veuillez déplier les pages d'illustration.	<b>F</b>	12
<b>Italiano</b> Per leggere le istruzioni per l'uso aprire le pagine ripiegate contenenti le figure.	<b>I</b>	16
<b>Español</b> Al consultar el manual de instrucciones abrir la hoja plegable.	<b>E</b>	20
<b>Nederlands</b> Bij het lezen van de gebruiksaanwijzing pagina's met afbeeldingen uitklappen.	<b>NL</b>	24
<b>Dansk</b> Når brugsanvisningen læses, skal billedsiderne klappes ud.	<b>DK</b>	28
<b>Svenska</b> Vid läsning av bruksanvisningen, fall ut bildsidorna.	<b>S</b>	32
<b>Česky</b> Při čtení návodu k obsluze rozložit stránky s obrázky.	<b>CZ</b>	36
<b>Türkçe</b> Kullanma Talimatının okunması esnasında resim sayfalarını dışarı çıkartın.	<b>TR</b>	40
<b>Polski</b> Przy czytaniu instrukcji obsługi otworzyć strony ze zdjęciami.	<b>PL</b>	44
<b>Русский</b> При чтении руководства по эксплуатации просьба открывать страницы с рисунками.	<b>RUSS</b>	48

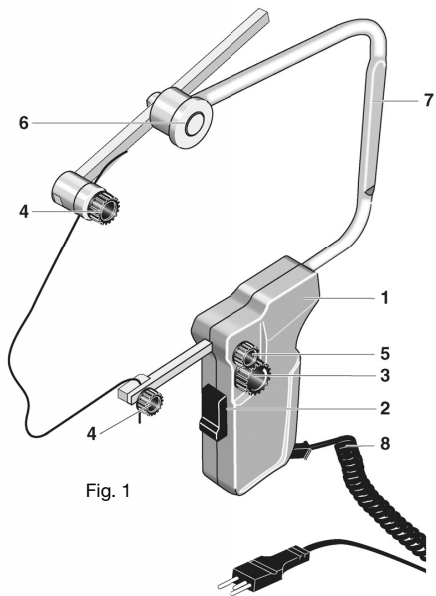


Fig. 1

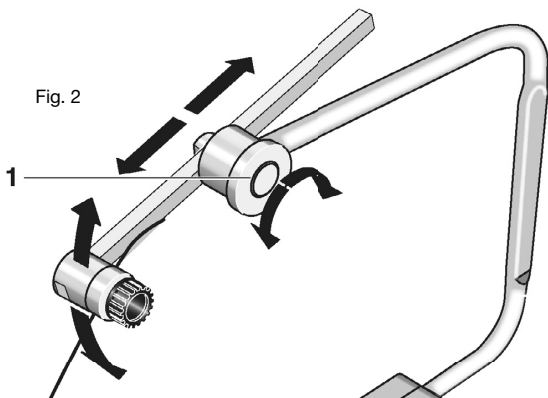
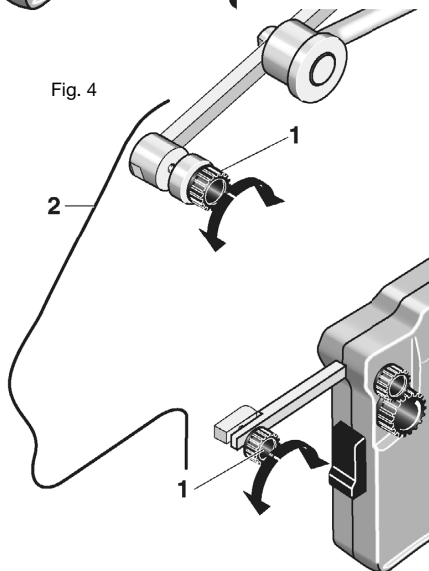
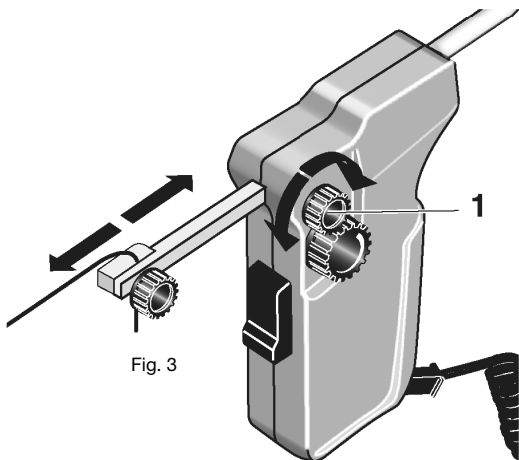


Fig. 2



## **D** Bedienungsanleitung für Thermocut 12/E

---

Sehr geehrter Kunde!

Halten Sie diese Anleitung immer griffbereit.

Bedienen Sie dieses Gerät nur mit genauer Kenntnis und unter Beachtung der Anleitung.

PROXXON haftet nicht für die sichere Funktion des Gerätes bei:

- Handhabung, die nicht der üblichen Benutzung entspricht,
- anderen Einsatzzwecken, die nicht in der Anleitung genannt sind,
- Missachtung der Sicherheitsvorschriften.

Sie haben keine Gewährleistungsansprüche bei:

- Bedienungsfehlern,
- mangelnder Wartung.

Beachten Sie zu Ihrer Sicherheit bitte unbedingt die Sicherheitsvorschriften.

Nur Original PROXXON - Ersatzteile verwenden.

Weiterentwicklungen im Sinne des technischen Fortschrittes behalten wir uns vor.

Wir wünschen Ihnen viel Erfolg mit dem Gerät.

### **Beschreibung des Gerätes:**

---

Das Thermocut 12/E schneidet mit einem max. 400°C heißen Draht Schaumwerkstoffe wie z. B. Styropor. Höchste Flexibilität und damit größtmögliche Freiheit bei der Gestaltung der Werkstücke bietet dabei der in jede Form biegbare Draht und die vielfältigen Einstellmöglichkeiten des Haltebügels: So kann man verschiedene Winkel der oberen Halterung einstellen, auch ist ein Ausziehen der Klemmstangen möglich: So hat man sämtliche Möglichkeiten bei der Gestaltung der gewünschten Profile.

Zum Schneiden etwas größerer Platten ist der Bügel im hinteren Bereich abgeflacht: So braucht er dabei nicht so viel Platz und kann leichter durch den Schlitz geführt werden. Mit dem großzügigen Höhendurchlass können auch dickere Werkstücke ohne weiteres bearbeitet, bzw. breite Profile hergestellt werden.

Für die exakte Führung des Gerätes haben wir einen ergonomisch geformten und komfortablen Pistolengriff vorgesehen, der auch längeres, ermüdungsfreies Arbeiten ermöglicht. Somit eignet sich das Thermocut 12/E hervorragend für die Gestaltung von Eisenbahndioramen, für Arbeiten beim Architekturmodellbau, beim Prototypenbau etc.

Zur Anpassung an verschiedene Verhältnisse dient auch die stufenlos regelbare Schneiddrahttemperatur: Optimale Schneidergebnisse sind somit mit etwas Übung garantiert.

Den Ersatzschneiddraht gibt's unter der Artikelnummer 28082, auch hier Länge x Durchmesser 200 x 0,85 mm

## **Lieferumfang:**

---

1 Thermocut 12/E  
5 Schneiddrähte 200 x 0,85 mm

## **Technische Daten:**

---

Spannung:	12 V
Leistung:	60 W
Schneiddrahttemperatur:	regelbar von ca. 150 – 400 °C.
Anheizzeit:	1 sec.
Schneiddrahtdicke:	0,85 mm
Schneiddrahtlänge:	200 mm
Durchlassbreite:	100 mm
Ausladung max.:	200 mm
Verpolungssicherer PROXXON-12V-Systemstecker.	

Zum Betrieb empfehlen wir MICROMOT-Netzgeräte ab einer Stromstärke von 2,0 A

## **Legende Fig. 1:**

---

1. Haltegriff
2. Ein-Aus-Schalter
3. Temperaturregelknopf
4. Klemmschrauben für Heißdraht
5. Klemmschraube für unteren Drahthalter
6. Klemmschraube für oberen Drahthalter
7. Haltebügel
8. Zuleitung

### **Bitte beachten Sie:**

- Der Heißdraht kann sich beim Betrieb auf 400° C erhitzen. Nicht berühren!  
Verbrennungsgefahr!
- Achten sie darauf, dass keine elektrischen Leitungen oder Gegenstände unbeabsichtigt mit dem heißen Schneiddraht in Berührung kommen!
- Nach dem Gebrauch immer Netzstecker des Netzgerätes ziehen!
- Kinder vom Arbeitsbereich fernhalten!

### **Betrieb des Thermocut 12/E:**

---

#### **Einstellen des oberen Drahhalters (Fig. 2):**

Achtung: Sie können diese Einstellungen vor dem Klemmen des Heißdrahtes vornehmen, aber natürlich auch hinterher die Position noch entsprechend korrigieren!

1. Klemmschraube 1 lösen
2. Der Drahhalter kann nun sowohl ein- und ausgezogen als auch geschwenkt werden. Gewünschte Einstellung vornehmen.
3. Durch das Anziehen der Klemmschraube 1 Position fixieren

#### **Einstellen des unteren Drahhalters (Fig. 3):**

Achtung: Sie können diese Einstellungen vor dem Klemmen des Heißdrahtes vornehmen, aber natürlich auch hinterher die Position noch entsprechend korrigieren!

1. Klemmschraube 1 lösen
2. Der Drahhalter kann nun sowohl ein- und ausgezogen werden. Gewünschte Einstellung vornehmen.
3. Durch das Anziehen der Klemmschraube 1 Position fixieren

#### **Heißdraht befestigen (Fig. 4)**

1. Klemmschrauben 1 lösen
2. Draht 2 in die Klemmschlitze einlegen und in die gewünschte Position bringen
3. Klemmschrauben 1 festziehen

### **Nützliche Hinweise:**

Ersatzschneidedraht erhältlich unter der Artikelnummer 28082 (Packungsgröße 10 Stück)

## EG-Konformitätserklärung

---

Name und Anschrift:

PROXXON S.A.  
6-10, Härebiërg  
L-6868 Wecker

Produktbezeichnung:

Thermocut 12/E  
Artikel Nr.: 27082

Wir erklären in alleiniger Verantwortung, daß dieses Produkt mit den folgenden Normen und normativen Dokumenten übereinstimmt:

### **EU-EMV-Richtlinie 2004/108/EG**

DIN EN 55014-1 / 06.2007  
DIN EN 55014-2 / 08.2002  
DIN EN 61000-3-2 / 10.2006  
DIN EN 61000-3-3 / 06.2006

Datum: 21. November 2008



Dipl.-Ing. Jörg Wagner  
PROXXON S.A.





## Operating instructions for Thermocut 12/E

---

Dear Customer,

Always keep these instructions close to hand.

Only operate this device with exact knowledge of it and comply with the instructions.

PROXXON will not be liable for the safe function of the device for:

- handling that does not comply with the usual intended use,
- other application uses that are not stated in the instructions,
- disregard of the safety regulations.

You will not have any warranty claims for:

- operating errors,
- lack of maintenance.

For your safety, please comply with the safety regulations without fail.

Only use original PROXXON spare parts.

All rights reserved for further developments within the meaning of technical progress. We wish you much success with the device.

### **Description of the device:**

---

The Thermocut 12/E cuts foam materials, such as polystyrene, with a max. 400°C hot wire. A wire, twistable into any shape, and the manifold adjusting possibilities of the retaining clip offer a high degree of flexibility and thus the greatest possible freedom while designing work pieces: The top holder can be set to different angles, and it is also possible to extend the levers: This gives you all of the possibilities to design the desired profiles.

The frame in the rear area was flattened making it possible to cut larger sheets: This requires less space and can be more easily inserted through the slot. The generous work piece height makes it possible to process thicker work pieces as well, or to manufacture broad profiles.

We provided an ergonomically shaped and comfortable pistol grip for precision guidance of the device, which also enables longer and effortless working. This makes the Thermocut 12/E excellently suited for designing railway dioramas, for work on architecture modelling, while constructing prototypes, etc.

The infinitely variable cutting wire temperature can be adapted to different conditions: With a bit of practice, an optimal cutting result is guaranteed.

A replacement cutting wire is available under the article number 28082. Length x Diameter 200 x 0.85 mm here as well

## Scope of delivery:

---

1 Thermocut 12/E  
5 cutting wires 200 x 0.85 mm

## Specifications:

---

Voltage	12 V
Output	60 W
Cutting wire temperature:	adjustable from approx. 150°C to 400°C.
Heating time:	1 sec.
Cutting wire thickness	0.85 mm
Cutting wire length	200 mm
Passage width:	100 mm
Max. extension:	200 mm
Polarity-protected PROXXON 12 V system plug.	

To operate, we recommend MICROMOT power supplies with a current of 2.0 A.

## Legend Fig. 1:

---

1. Grip
2. On-Off switch
3. Temperature control knob
4. Clamping screws for hot wire
5. Clamping screw for bottom wire holder
6. Clamping screw for top wire holder
7. Retaining clip
8. Supply cable

### **Please note:**

- The hot wire can heat up to 400°C during operation. Do not touch! Risk of burns!
- Make sure the hot cutting wire does not touch any electrical lines or objects!
- After use, always disconnect the mains plug of the power unit!
- Keep children away from the working area!

## Thermocut 12/E operation:

---

Adjusting the top wire holder (Fig. 2):

**Caution!** You can make these adjustments before clamping the hot wire, but you can also correct the position afterwards!

1. Release clamping screw 1
2. The wire holder can now be drawn in and out and also swivelled. Make the necessary adjustment.

3. Fix the position by tightening the clamping screw 1

Adjusting the bottom wire holder (Fig. 3):

**Caution!** You can make these adjustments before clamping the hot wire, but you can also correct the position afterwards!

1. Release clamping screw 1
2. The wire holder can now be drawn in and out. Make the necessary adjustment.
3. Fix the position by tightening the clamping screw 1

Fasten the hot wire (Fig. 4)

1. Release clamping screws 1
2. Insert wire 2 in the clamping slits and position as desired
3. Tighten clamping screws 1

**Useful notes:**

Replacement cutting wire available under article number 28082 (package of 10)

**EC Declaration of Conformity**

---

Name and address:

PROXXON S.A.  
6-10, Härebiery  
L-6868 Wecker

Product designation

Thermocut 12/E

Article No.: 27082

In sole responsibility, we declare that this product conforms to the following standards and normative documents:

**EU-EMC Directive 2004/108//EEC**

DIN EN 55014-1 / 06.2007

DIN EN 55014-2 / 08.2002

DIN EN 61000-3-2 / 10.2006

DIN EN 61000-3-3 / 06.2006

Date: 21. November 2008



Dipl.-Ing. Jörg Wagner  
PROXXON S.A.

Cher client !

Ce manuel doit être accessible en permanence.

L'utilisation de cet appareil implique la connaissance parfaite et le respect de ce guide.

PROXXON décline toute responsabilité en cas :

- d'utilisation non conforme à l'utilisation conventionnelle,
- d'utilisation autre que celles visées dans ce guide,
- de non-respect des prescriptions de sécurité.

Vous perdez tout droit à des prestations de garantie, en cas :

- d'erreurs de commande,
- de défaut d'entretien.

Pour votre sécurité, veuillez impérativement respecter les prescriptions de sécurité.

Utiliser uniquement des pièces détachées originales PROXXON.

Tous droits de modification survenant dans le cadre du progrès technique réservés.

Nous vous souhaitons le plus grand succès avec votre appareil.

## **Description de l'appareil :**

---

Le Thermocut 12/E coupe, avec un fil coupant d'une température maximum de 400 °C, des matériaux mousseux tels que le polystyrène expansé par exemple. Le fil déformable dans tous les sens, ainsi que les différentes possibilités de réglage de l'étrier de maintien, offrent une flexibilité d'utilisation maximum et la plus grande liberté de réalisation possibles : il est ainsi possible de configurer différents angles du support supérieur, ainsi qu'une extraction des tiges de maintien. Ceci offre toutes les possibilités disponibles dans la réalisation des profils souhaités.

Pour découper des plaques un peu plus grandes, l'étrier est aplati dans sa partie arrière : Il n'occupe ainsi pas beaucoup d'espace et peut être guidé plus facilement à travers la fente. Le passage généreux en hauteur permet aussi de travailler sans problèmes des pièces plus épaisses ou plus larges.

Pour le guidage exact de l'appareil, nous avons prévu une poignée pistolet ergonomique et confortable pour permettre de travailler longtemps sans fatigue. De la sorte, le Thermocut 12/E est idéal pour la réalisation de diorames ferroviaires, de maquettes architecturales, de construction de prototypes, etc.

Pour s'adapter à différentes conditions, la température du fil de coupe peut être réglée de manière progressive : avec un peu d'entraînement, vous obtiendrez ainsi des résultats de coupe optimaux.

Le fil de coupe de remplacement est disponible sous la référence 28082. Ici aussi, longueur x diamètre 200 x 0,85 mm

### **Contenu de la livraison :**

---

1 Thermocut 12/E  
5 fils de coupe 200 x 0,85 mm

### **Caractéristiques techniques :**

---

Tension	12 V
Puissance	60 W
Température du fil de coupe :	réglable d'env. 150 à 400 °C.
Durée de chauffe :	1 s
Épaisseur du fil de coupe	0,85 mm
Longueur du fil de coupe	200 mm
Largeur de passage :	100 mm
Décrochement max :	200 mm
Connecteur 12 V PROXXON à détrompeur.	

Pour l'utilisation, nous recommandons d'utiliser un bloc-réseau MICROMOT à partir d'une impédance de 2,0 A

### **Légende (ill. 1) :**

---

1. Poignée
2. Interrupteur Marche-Arrêt
3. Bouton de réglage de la température
4. Vis de serrage pour fil de coupe
5. Vis de serrage pour fixation inférieure de fil
6. Vis de serrage pour fixation supérieure de fil
7. Etrier de maintien
8. Alimentation électrique

### **Attention SVP :**

- Lors du fonctionnement, le fil de coupe peut atteindre 400 °C. Eviter tout contact ! Risque de brûlure !
- Veillez à ce que le fil de coupe brûlant n'entre pas involontairement en contact avec des câbles électriques ou des objets !
- Retirer toujours le connecteur réseau après l'utilisation !
- Tenir les enfants éloignés de la zone de travail !

### **Utilisation du Thermocut 12/E :**

---

#### **Réglage de la fixation supérieure du fil (ill. 2) :**

Attention : vous pouvez effectuer ces réglages avant la fixation du fil brûlant mais vous pouvez également corriger la position en conséquence après !

1. Desserrer la vis de fixation 1
2. Le support de fil peut alors être installé ou retiré, ainsi que basculé. Procéder au réglage voulu.
3. Fixer la position en serrant la vis de fixation 1

#### **Réglage de la fixation inférieure du fil (ill. 3) :**

Attention : vous pouvez effectuer ces réglages avant la fixation du fil brûlant mais vous pouvez également corriger la position en conséquence après !

1. Desserrer la vis de fixation 1
2. Le support de fil peut alors être installé ou retiré. Procéder au réglage voulu.
3. Fixer la position en serrant la vis de fixation 1

#### **Fixer le fil de coupe (ill. 4)**

1. Desserrer la vis de fixation 1
2. Insérer le fil 2 dans la fente de fixation et l'amener à la position voulue
3. Serrer la vis de fixation 1

### **Conseils utiles :**

Le fil de rechange est disponible sous la référence 28082 (contenu du paquet : 10 exemplaires)

## Déclaration de conformité CE

---

Nom et adresse :  
PROXXON S.A.  
6-10, Hårebiërg  
L-6868 Wecker

Désignation du produit :  
Thermocut 12/E  
Réf. : 27082

Nous déclarons en toute responsabilité que ce produit est conforme aux normes et documents normatifs suivants :

### **Directive européenne CEM 2004/108//CEE**

DIN EN 55014-1 / 06.2007  
DIN EN 55014-2 / 08.2002  
DIN EN 61000-3-2 / 10.2006  
DIN EN 61000-3-3 / 06.2006

Date : 21 novembre 2008



Dipl.-Ing. Jörg Wagner  
PROXXON S.A.



## Manuale d'uso per Thermocut 12/E

---

Gentile cliente!

La preghiamo di tenere il presente manuale d'uso sempre a portata di mano. Utilizzi questo apparecchio sempre e solo con una conoscenza precisa dello stesso e rispettando quanto riportato nel manuale.

PROXXON non si assume alcuna responsabilità in caso di malfunzionamento dell'apparecchio in caso di:

- utilizzo non conforme all'impiego usuale,
- altre destinazioni d'uso non citate nel manuale,
- inosservanza delle norme di sicurezza.

Non si ha alcun diritto di garanzia in caso di:

- errori di comando,
- scarsa manutenzione.

È assolutamente necessario rispettare per la propria sicurezza le norme di sicurezza.

Utilizzare solo pezzi di ricambio originali PROXXON.

Ci riserviamo il diritto di ulteriori sviluppi del prodotto in conformità al progresso tecnologico. Le auguriamo tanto successo con l'apparecchio.

### **Descrizione dell'apparecchio:**

---

Thermocut 12/E taglia con un filo caldo di max. 400°C prodotti in materiale espanso quali ad es. polistirolo. Il massimo in termini di flessibilità e di libertà nella realizzazione dei pezzi è offerto dal filo pieghevole in ogni forma e le numerose possibilità di regolazione della staffa di sostegno: Pertanto è possibile impostare diversi angoli del sostegno superiore ed estrarre le aste di serraggio: In questo modo si hanno diverse possibilità per realizzare i profili desiderati.

Per il taglio di lastre un po più grandi, la staffa è appiattita nella parte posteriore: In questo modo non è necessario molto spazio e potrà essere condotto con più facilità attraverso la fessura. Con il passaggio in altezza molto generoso è possibile trattare anche pezzi un po più spessi o realizzare profili più larghi.

Per la guida corretta dell'apparecchio abbiamo previsto una impugnatura comoda ed ergonomica che favorisce un intervento prolungato e leggero. Thermocut 12/E si adatta pertanto in modo eccellente per la realizzazione di diorami ferroviari, per lavori nel modellismo architettonico, nella realizzazione di prototipi ecc.



Per l'adattamento a diversi rapporti serve anche la temperatura a regolazione continua del filo da taglio: In questo modo, con un po di esercizio, è possibile garantire dei risultati di taglio ottimali.

Il filo di taglio di ricambio è disponibile con il numero articolo 28082, Anche in questo caso Lunghezza x Diametro 200 x 0,85 mm

## **Fornitura:**

---

1 Thermocut 12/E  
5 fili di taglio 200 x 0,85 mm

## **Dati tecnici:**

---

Tensione:	12 V
Potenza:	60 W
Temperatura filo di taglio:	regolabile da ca. 150 – 400 °C.
Tempo di riscaldamento:	1 sec.
Spessore filo di taglio:	0.85 mm
Lunghezza filo di taglio:	200 mm
Larghezza di passaggio:	100 mm
Sbraccio max.: 200 mm	200 mm
Spina di sistema PROXXON-12V anti inversione dei poli.	

Per il funzionamento consigliamo alimentatori MICROMOT a partire da una intensità di corrente da 2,0 A

## **Legenda Fig. 1:**

---

1. Impugnatura
2. Interruttore On-Off
3. Pulsante di regolazione della temperatura
4. Viti di serraggio per filo caldo
5. Vite di serraggio per portafilo inferiore
6. Vite di serraggio per portafilo superiore
7. Staffa di sostegno
8. Cavo di alimentazione

### **Nota:**

- Il filo durante il funzionamento può raggiungere una temperatura di 400 °C. Non toccare! Rischio di ustioni!
- Accertarsi che nessun cavo elettrico o oggetto possa venire a contatto inavvertitamente con il filo di taglio caldo!
- Dopo l'utilizzo estrarre sempre la spina dell'apparecchio dalla presa elettrica!
- Tenere i bambini lontani dall'area di lavoro!

## **Funzionamento del Thermocut 12/E:**

---

### **Regolazione del portafilo superiore (Fig. 2):**

Attenzione: Queste regolazioni possono essere eseguite prima di fissare il filo caldo, ma si ha ovviamente la possibilità di correggere la posizione anche successivamente!

1. Svitare la vite di serraggio 1
2. A questo punto il portafilo può essere sia inserito che estratto, ma anche spostato. Eseguire la regolazione desiderata.
3. Fissare la posizione stringendo la vite di serraggio 1

### **Regolazione del portafilo inferiore (Fig. 3):**

Attenzione: Queste regolazioni possono essere eseguite prima di fissare il filo caldo, ma si ha ovviamente la possibilità di correggere la posizione anche successivamente!

1. Svitare la vite di serraggio 1
2. A questo punto il portafilo può essere sia inserito che estratto. Eseguire la regolazione desiderata.
3. Fissare la posizione stringendo la vite di serraggio 1

### **Vista complessiva (Fig. 4)**

1. Svitare le viti di serraggio 1
2. Inserire il filo 2 nella fessura di serraggio e portarlo nella posizione desiderata
3. Stringere le viti di serraggio 1

### **Suggerimenti utili:**

Il filo di taglio di ricambio è disponibile con il numero articolo 28082 (Confezione da 10 pezzi)

## Dichiarazione di conformità UE

---

Cognome ed indirizzo:

PROXXON S.A.

6-10, Hårebiërg

L-6868 Wecker

Descrizione del prodotto:

Thermocut 12/E

N. articolo: 27082

Dichiariamo sotto la nostra esclusiva responsabilità che il presente prodotto è conforme alle seguenti norme e documentazioni normative:

### **Direttiva CEM UE 2004/108//CEE**

DIN EN 55014-1 / 06.2007

DIN EN 55014-2 / 08.2002

DIN EN 61000-3-2 / 10.2006

DIN EN 61000-3-3 / 06.2006

Data: 21. Novembre 2008



Ing. Jörg Wagner

PROXXON S.A.

Distinguido Cliente:

Mantenga estas instrucciones siempre al alcance de la mano.

Opere este aparato sólo con conocimientos exactos y bajo observación de las instrucciones.

PROXXON no se responsabiliza por un funcionamiento seguro del aparato en caso de:

- Manipulación que no corresponda al empleo habitual,
- otras finalidades de aplicación, que no estén mencionadas en las instrucciones,
- inobservancia de las normas de seguridad.

No tiene derechos a prestaciones de garantía en caso de:

- errores de operación,
- mantenimiento deficiente.

Para su seguridad, observe imprescindiblemente las normas de seguridad.

Emplear únicamente piezas de recambio originales PROXXON.

Nos reservamos el derecho de realizar perfeccionamientos en el sentido de los progresos técnicos. Le deseamos mucho éxito con su aparato.

### Descripción del aparato:

---

El Thermocut 12/E corta con un alambre calentado a máx. 400°C materiales expandidos como p.ej. poliestireno expandido. Máxima flexibilidad y con ello la mayor libertad posible en la conformación de piezas ofrece en este caso el alambre curvable en cualquier forma y la diversidad de posibilidades de regulación del estribo de sustentación. De esta manera se pueden ajustar diferentes ángulos de la sustentación superior, también es posible una extensión de las barras de sujeción. De este modo se tienen todas las posibilidades en la conformación de los perfiles deseados.

Para cortar placas algo más grandes, el estribo está achaflanado en la zona trasera: De este modo no necesita tanto espacio y puede ser conducido con mayor facilidad a través de la ranura. Con el generoso pasaje de altura, también pueden ser procesados sin dificultad piezas de mayor espesor o bien confeccionados perfiles.

Para el guiado exacto del aparato hemos previsto un mango de pistola confortable y conformado ergonómicamente, que posibilita también un trabajo más prolongado exento de cansancio. De este modo el Thermocut 12/E se adapta excepcionalmente para la conformación de dioramas de ferrocarriles, para trabajar en maquetas de arquitecturas, en la construcción de prototipos, etc.

Para la adaptación de diferentes relaciones, sirve también la temperatura del alambre de corte regulable sin escalonamientos: Óptimos resultados de corte con un poco de práctica de este modo están garantizados.

El alambre de corte de recambio se dispone bajo el número de artículo 28082, también aquí longitud x diámetro 200 x 0,85 mm

### **Volumen de suministro:**

---

1 Thermocut 12/E  
5 alambres de corte 200 x 0,85 mm

### **Datos técnicos:**

---

Tensión	12 V
Potencia	60 W
Temperatura del alambre de corte:	regulable de aprox. 150 – 400 °C.
Tiempo de calentamiento:	1 seg
Espesor de alambre de corte	0,85 mm
Longitud de alambre de corte	200 mm
Anchura de aso:	100 mm
Voladizo máx.:	200 mm
Enchufe de sistema PROXXON-12V	asegurado contra inversión de polos.

Para el servicio recomendamos fuentes de alimentación MICROMOT a partir de una potencia de corriente de 2,0 A

### **Leyenda Fig. 1:**

---

1. Asidero
2. Interruptor ON - OFF
3. Botón de regulación de temperatura
4. Tornillos de fijación para alambre caliente
5. Tornillo de fijación para soporte de alambre inferior
6. Tornillo de fijación para soporte de alambre superior
7. Estribo de sustentación
8. Acometida

### ***Rogamos que tenga en cuenta:***

- El alambre caliente puede calentarse durante el servicio a 400 °C. ¡No tocarlo!  
¡Peligro de quemaduras!
- ¡Observe que ningún conductor eléctrico u objeto entre en contacto accidentalmente con el alambre de corte caliente!
- ¡Tras el uso extraer siempre la clavija de la fuente de alimentación!
- ¡Mantener los niños alejados del área de trabajo!

### **Servicio del Thermocut 12/E:**

---

#### **Regulación del soporte de alambre superior (Fig. 2):**

Atención: ¡Puede realizar estas regulaciones antes de fijar el alambre caliente, pero naturalmente también después corregir aún la posición correspondiente!

1. Soltar el tornillo de fijación 1
2. El soporte de alambre puede tanto ser introducido y extraído como también ser volcado. Realizar el ajuste deseado.
3. Fijar la posición apretando el tornillo de fijación 1.

#### **Regulación del soporte de alambre inferior (Fig. 3):**

Atención: ¡Puede realizar estas regulaciones antes de fijar el alambre caliente, pero naturalmente también después corregir aún la posición correspondiente!

1. Soltar el tornillo de fijación 1
2. El soporte de alambre puede tanto ser introducido y extraído. Realizar el ajuste deseado.
3. Fijar la posición apretando el tornillo de fijación 1.

#### **Fijar el alambre caliente (Fig. 4)**

1. Soltar los tornillos de fijación 1
2. Colocar el alambre 2 en la ranura prevista y llevarlo a la posición deseada
3. Apretar los tornillos de fijación 1

### ***Indicaciones útiles:***

Alambre de corte de recambio disponible bajo el número de artículo 28082 (tamaño del embalaje 10 unidades)

## **Declaración de conformidad CE**

---

Nombre y dirección:

PROXXON S.A.

6-10, Härebjerg

L-6868 Wecker

Denominación de producto:

Thermocut 12/E

Artículo N°: 27082

Declaramos bajo exclusiva responsabilidad, que este producto cumple las siguientes normas y documentos normativos:

### **Directiva EMV-UE (compatibilidad electromagnética) 2004/108//CEE**

DIN EN 55014-1 / 06.2007

DIN EN 55014-2 / 08.2002

DIN EN 61000-3-2 / 10.2006

DIN EN 61000-3-3 / 06.2006

Fecha: 21. Noviembre 2008



Ing.Dipl. Jörg Wagner

PROXXON S.A.

Geachte klant

Zorg ervoor dat u deze handleiding altijd binnen handbereik hebt.

Gebruik de machine alleen als u precies weet hoe hij werkt en volg de handleiding nauwkeurig op.

PROXXON is niet verantwoordelijk voor de veilige werking van de machine bij:

- gebruik dat niet overeenkomt met de aangegeven toepassingen,
- andere toepassingen die niet in de handleiding zijn genoemd,
- niet nakomen van de veiligheidsvoorschriften.

U kunt geen aanspraak maken op garantie bij:

- bedieningsfouten,
- slecht onderhoud.

Raadpleeg met het oog op uw veiligheid altijd de veiligheidsvoorschriften.

Alleen originele PROXXON – reserveonderdelen gebruiken.

Nieuwe ontwikkelingen in de zin van technische vooruitgang zijn voorbehouden. Wij wensen u veel succes met de machine.

## **Beschrijving van de machine:**

---

De Thermocut 12/E snijdt met hete draad met een max. temperatuur van 400°C schuimmateriaal zoals Styropor. Grootste flexibiliteit en daarmee grootst mogelijke vrijheid bij het vormgeven van werkstukken biedt daarbij de in iedere vorm te buigen draad en de vele instelmogelijkheden van de houdbeugel: u kunt verschillende hoeken van de bovenste houder instellen, ook is uittrekken van de klemstang mogelijk: Zo beschikt u over alle mogelijkheden bij het vormgeven van het gewenste profiel. Voor het snijden van iets grotere platen is de beugel aan de achterkant afgevlakt: op deze manier neemt hij niet veel plaats in en kan gemakkelijker door de sleuf worden geleid. Met de royale hoogtedoorgang kunnen ook dikkere werkstukken zonder meer worden bewerkt, resp. brede profielen worden gemaakt.

Voor de exacte geleiding van de machine hebben wij een ergonomisch gevormde en handige pistoolgreep aangebracht die ook langer werken zonder inspanning mogelijk maakt. De Thermocut 12/E is zo uitstekend geschikt voor de vormgeving van spoorwegdiorama's, voor werkzaamheden bij architectuurmodelbouw, bij de bouw van prototypen etc.



Voor het aanpassen aan verschillende verhoudingen dient ook de traploos regelbare snijdraadtemperatuur: optimale snijresultaten zijn zo met enige oefening gegarandeerd.

De reservesnijdraad is verkrijgbaar onder artikelnummer 28082, ook met lengte x doorsnede 200 x 0,85 mm

### **Leveringspakket:**

---

1 Thermocut 12/E  
5 snijdraden 200 x 0,85 mm

### **Technische gegevens:**

---

spanning	12 V
vermogen	60 W
temperatuur snijdraad	regelbaar van ca. 150 – 400 °C.
voorverwarmingstijd	1 sec.
dikte snijdraad	0,85 mm
lengte snijdraad	200 mm
doorgangsbreedte:	100 mm
uitspringsing max:	200 mm

PROXXON-12V-systeemstekker met tegengestelde spanningsbescherming.

Voor het gebruik adviseren wij MICROMOT-nettransformatoren vanaf een stroomsterkte van 2,0 A

### **Legenda fig. 1:**

---

1. Handgreep
2. AAN/UIT-schakelaar
3. Temperatuurregelknop
4. Klenschroef voor hete draad
5. Klenschroef voor onderste draadhouder
6. Klenschroef voor bovenste draadhouder
7. Houdbeugel
8. Toevoerleiding

### **Let op het volgende:**

- De hete draad kan tijdens de werking tot 400 °C verhitten. Niet aanraken. Verbrandingsgevaar!
- Let erop dat geen elektrische leidingen of voorwerpen onopzettelijk met de hete snijdraad in aanraking komen!
- Na het gebruik de netstekker altijd uit de nettransformator trekken!
- Kinderen op afstand van het werkterrein houden!

### **Werking van de Thermocut 12/E:**

---

#### **Instellen van de bovenste draadhouder (fig. 2):**

Let op: u kunt deze instellingen vóór het klemmen van de hete draad uitvoeren, maar natuurlijk ook na afloop de positie bijstellen!

1. Klemschroef 1 losdraaien
2. De draadhouder kan nu zowel in- en uitgetrokken als ook gedraaid worden. Gewenste instelling uitvoeren.
3. Door het aantrekken van de klemschroef 1 positie fixeren

#### **Instellen van de onderste draadhouder (fig. 3):**

Let op: u kunt deze instellingen vóór het klemmen van de hete draad uitvoeren, maar natuurlijk ook na afloop de positie bijstellen!

1. Klemschroef 1 losdraaien
2. De draadhouder kan nu zowel in- als uitgetrokken worden. Gewenste instelling uitvoeren.
3. Door het aantrekken van de klemschroef 1 positie fixeren

#### **Hete draad bevestigen (fig. 4):**

1. Klemschroef 1 losdraaien
2. Draad 2 in de klemslede leggen en in de gewenste positie brengen
3. Klemschroef 1 vastdraaien

### **Nuttige informatie:**

Reservesnijdraad verkrijgbaar onder artikelnummer 28082 (verpakking 10 stuks)

## EG-conformiteitsverklaring

---

Naam en adres:  
PROXXON S.A.  
6-10, Härebiërg  
L-6868 Wecker

Productaanduiding:  
Thermocut 12/E  
Artikelnr.: 27082

Wij verklaren alleen verantwoordelijk te zijn dat dit product met de volgende normen en normatieve documenten overeenstemt:

### **EU-EMV-richtlijn 2004/108//EEG**

DIN EN 55014-1 / 06.2007  
DIN EN 55014-2 / 08.2002  
DIN EN 61000-3-2 / 10.2006  
DIN EN 61000-3-3 / 06.2006

Datum: 21 november 2008



Ir. Jörg Wagner  
PROXXON S.A.

Kære kunde!

Opbevar altid brugsanvisningen i nærheden af arbejdsstedet.

Du må kun bruge dette apparat, hvis du ved hvordan du skal bruge det og følger brugsanvisningen nøje.

PROXXON er ikke ansvarlig for at apparatet fungerer sikkert, såfremt:

- det håndteres på en måde, som ikke er i overensstemmelse med normal brug,
- det anvendes til andre formål end de, der er nævnt i brugsanvisningen,
- sikkerhedsinstruktionerne tilsidesættes.

Der kan ikke gøres garantikrav gældende ved:

- betjeningsfejl,
- manglende vedligeholdelse.

For din egen sikkerheds skyld er det vigtigt at du læser sikkerhedsoplysningerne.

Der må kun benyttes originale reservedele fra PROXXON.

Vi forbeholder os retten til videreudviklinger, som medfører forbedringer. Vi håber, du får megen glæde af apparatet.

## **Beskrivelse af apparatet:**

---

Thermocut 12/E kan med en maks. 400°C varm tråd skære i skummaterialer som f.eks. styropor. Den bøjbare tråd og bøjleens mange forskellige indstillingsmuligheder giver en stor fleksibilitet og dermed størst mulig frihed ved udformningen af emnerne: Man kan således indstille øverste holder i forskellige vinkler, og man kan også trække spændestængerne ud. Således har man alle muligheder for udformning af de ønskede profiler.

Til skæring af lidt større plader er den bageste del af bøjlen gjort fladere: Den skal så ikke bruge så meget plads og kan nemmere føres gennem slidse. Gennemgangshøjden giver rigelig plads til bearbejdning af tykkere emner og brede profiler.

Apparatet håndteres præcist med det ergonomisk formede og komfortable pistolgreb, hvilket også gør, at man kan arbejde længe uden at blive træt. Thermocut 12/E egner sig således fortræffeligt til udformning af jernbanedioramer, skalamodeller, prototyper mm.

Med den trinløst regulerbare glødetrådstemperatur kan den tilpasses de forskellige forhold. Med lidt øvelse får man en garanteret optimal skæreoplevelse.

Ekstra glødetråde kan købes under artikelnummer 28082, også her længde x diameter 200 x 0,85 mm

## Leveringen indeholder:

---

1 Thermocut 12/E  
5 glødetråde 200 x 0,85 mm

## Tekniske data:

---

Spænding:	12 V
Effekt:	60 W
Glødetrådstemperatur:	regulerbar fra ca. 150 – 400 °C.
Opvarmningstid:	1 sek.
Glødetrådstykkelse:	0,85 mm
Glødetrådslængde:	200 mm
Gennemgangsbredde:	100 mm
Udhæng maks.:	200 mm

Polsikkert PROXXON-12V-systemstik.

Vi anbefaler at benytte MICROMOT strømforsyningsadapters fra en strømstyrke på 2,0 A

## Billedforklaring fig. 1:

---

1. Greb
2. Tænd/sluk kontakt
3. Temperaturreguleringsknap
4. Spændeskruer til glødetråd
5. Spændeskruer til nederste trådholder
6. Spændeskruer til øverste trådholder
7. Bøjle
8. Forsyningsledning

### **Bemærk venligst:**

- Glødetråden kan under brugen opvarmes til 400 °C. Må ikke berøres! Forbrændingsfare!
- Sørg for, at elektriske ledninger og genstande ikke ved en fejltagelse kommer til at røre ved den varme glødetråd.
- Træk altid stikket ud efter brugen!
- Børn må ikke komme i nærheden af arbejdsområdet!

## Sådan benyttes Thermocut 12/E:

---

### Indstilling af øverste trådholder (fig. 2):

OBS: Du kan foretage disse indstillinger før glødetråden spændes fast, men husk også at justere indstillingerne bagefter!

1. Løsn spændeskruen 1
2. Trådholderen kan nu både skubbes ind og trækkes ud og drejes. Foretag den ønskede indstilling.
3. Fikser trådholderen ved at stramme spændeskruen 1

### Indstilling af nederste trådholder (fig. 3):

OBS: Du kan foretage disse indstillinger før glødetråden spændes fast, men husk også at justere indstillingerne bagefter!

1. Løsn spændeskruen 1
2. Trådholderen kan nu både skubbes ind og trækkes ud. Foretag den ønskede indstilling.
3. Fikser trådholderen ved at stramme spændeskruen 1

### Fiksere glødetråden (fig. 4)

1. Løsn spændeskruen 1
2. Læg tråden 2 i slidsen og læg den i den ønskede position
3. Stram skruen 1

### ***Nyttige oplysninger:***

Ekstra glødetråde kan købes under artikelnummer 28082 (i pakker á 10 stk.)

## EU-overensstemmelseserklæring

---

Navn og adresse:  
PROXXON S.A.  
6-10, Härebiërg  
L-6868 Wecker

Produkt navn:  
Thermocut 12/E  
Artikel nr.: 27082

Vi erklærer på eget ansvar, at dette produkt er i overensstemmelse med følgende standarder og normative dokumenter:

**EMC-direktivet 2004/108/EØF**

DIN EN 55014-1 / 06.2007

DIN EN 55014-2 / 08.2002

DIN EN 61000-3-2 / 10.2006

DIN EN 61000-3-3 / 06.2006

Dato: 21. november 2008

A handwritten signature in black ink, appearing to read 'Jörg Wagner', is positioned above the printed name.

Dipl.-Ing. Jörg Wagner  
PROXXON S.A.



## Bruksanvisning för Thermocut 12/E

---

Bäste kund!

Denna bruksanvisning skall alltid finnas tillhands.

Använd maskinen endast när du har ingående kunskaper och med beaktande av denna bruksanvisning.

I följande fall ansvarar PROXXON inte för att maskinen fungerar på ett säkert sätt:

- om handhavandet inte motsvarar den normala användningen
- om den används för andra syften än dem som nämns i bruksanvisningen
- om säkerhetsbestämmelserna inte följs.

Det finns inga garantianspråk vid:

- användningsfel
- bristande underhåll.

För din säkerhet: följ under alla omständigheter säkerhetsbestämmelserna.

Använd endast originalreservdelar från PROXXON.

Vi förbehåller oss rätten att utveckla maskinen i samband med tekniskt framsteg. Vi önskar dig lycka till med maskinen.

### Beskrivning av apparaten:

---

Thermocut 12/E skär med en varm tråd, max. 400 °C, skummaterial som t.ex. styropor. Stor flexibilitet och därmed största möjliga frihet vid utformning av arbetsstyckena ger tråden som kan böjas i varje form samt fästbygelns många inställningsmöjligheter. Det övre fästet kan ställas in i olika vinklar, klämstängerna kan också dras ut. Därigenom har man alla möjligheter att utforma den önskade profilen.

För att skära något större plattor är bygelplanad i det bakre området: Därigenom behöver den inte så mycket plats och kan lättare föras genom slitsen. Med den generösa öppningen kan även tjockare arbetsstycken utan vidare bearbetas och breda profiler kan tillverkas.

För exakt styrning av apparaten har vi försett den med ett ergonomiskt och bekvämt pistolhandtag med vilket det går att arbeta längre tid utan att bli trött. På så sätt är Thermocut 12/E mycket lämplig för att utforma modelljärnvägslandskap, för att arbeta med arkitektmodeller, vid tillverkning av prototyper osv.

Skärrådets steglösa temperaturreglering gör att arbetet kan anpassas till olika förhållanden. Optimala skärresultat kan på så sätt garanteras med lite övning.



Reservskärtråden har artikelnummer 28082, även här längd x diameter 200 x 0,85 mm

## **Leveransomfattning:**

---

1 Thermocut 12/E  
5 Skärtrådar 200 x 0,85 mm

## **Tekniska data:**

---

Spänning	12 V
Effekt	60 W
Skärtrådens temperatur:	reglerbar från ca 150 till 400 °C.
Uppvärmningstid:	1 sek.
Skärtrådens tjocklek:	0,85 mm
Skärtrådens längd:	200 mm
Öppningens bredd:	100 mm
Utliggnings max.:	200 mm

PROXXON-12V-systemstickpropp, säkrad mot felaktig polanslutning.

Till driften rekommenderar vi MICROMOT-nättdelar fr.o.m. en strömstyrka på 2,0 A

## **Förklaring fig. 1:**

---

1. Handtag
2. Strömbrytare
3. Temperaturknapp
4. Klämskruvar för varmtråd
5. Klämskruv för nedre trådhållare
6. Klämskruv för övre trådhållare
7. Fästbygel
8. Nätkabel

### **Observera:**

- Varmtråden kan vid drift värmas upp till 400 °C. Vidrör inte tråden! Risk för brännskada!
- Se till att inga elektriska ledningar eller föremål oavsiktligt kommer i kontakt med den varma skärtråden!
- Dra alltid ut nätdelens nätstickpropp efter användningen!

- Barn får inte befinna sig i arbetsområdet!

## **Drift av Thermocut 12/E**

---

### **Ställa in den övre trådhållaren (fig. 2):**

Observera: Du kan utföra dessa inställningar innan varmtråden kläms fast men även efteråt korrigerar läget efter behov!

1. Lossa klämskruv 1
2. Trådhållaren kan nu både dras in och ut samt svängas. Utför önskad inställning.
3. Fixera läget genom att dra åt klämskraven 1.

### **Ställa in den nedre trådhållaren (fig. 3):**

Observera: Du kan utföra dessa inställningar innan varmtråden kläms fast men även efteråt korrigerar läget efter behov!

1. Lossa klämskruv 1
2. Trådhållaren kan nu både dras in och ut. Utför önskad inställning.
3. Fixera läget genom att dra åt klämskraven 1.

### **Fästa varmtråden (fig. 4)**

1. Lossa klämskruv 1
2. Lägg in tråd 2 i klämglitsen och för den till önskat läge.
3. Dra åt klämskruv 1.

### **Nyttig information:**

Reservskärtråd kan köpas och har artikelnummer 28082 (förpackningsstorlek 10 stk.)

## **EU-försäkran om överensstämmelse**

---

Namn och adress:  
PROXXON S.A.  
6-10, Härebjerg  
L-6868 Wecker

Produktbeteckning:  
Thermocut 12/E  
Artikelnr: 27082

Vi förklarar på vårt ansvar att denna produkt överensstämmer med följande normer och dokument:

**EG-EMC-direktiv 2004/108//EEG**

DIN EN 55014-1 / 06.2007

DIN EN 55014-2 / 08.2002

DIN EN 61000-3-2 / 10.2006

DIN EN 61000-3-3 / 06.2006

Datum: 21. November 2008

A handwritten signature in black ink, appearing to read 'Jörg Wagner', written in a cursive style.

Dipl-ing Jörg Wagner  
PROXXON S.A.

Vážený zákazníku,

tento návod mějte stále po ruce.

Tento přístroj používejte jen po důkladném seznámení s návodem a návod dodržujte.

V následujících případech společnost PROXXON neručí za bezpečné fungování přístroje:

- manipulace, která neodpovídá obvyklému způsobu používání,
- používání k jiným účelům, které nejsou uvedené v tomto návodu,
- nedodržování bezpečnostních předpisů.

V následujících případech zanikají nároky vyplývající ze záruky:

- nesprávná obsluha,
- nedostatečná údržba.

Pro vlastní bezpečnost bezpodmínečně dodržujte bezpečnostní předpisy.

Používejte jen originální náhradní díly PROXXON.

Vyhrazujeme si možnost zdokonalování v souladu s vývojem technických poznatků.

Přejeme Vám mnoho úspěchů při práci s tímto přístrojem.

## **Popis přístroje:**

---

Řezačka Thermocut 12/E slouží k řezání pěnových materiálů, např. polystyrenu, pomocí drátu s teplotou max. 400 °C. Díky možnosti ohnutí drátu do libovolného tvaru a různých nastavení rámu je používání řezačky velmi flexibilní a umožňuje maximální variabilitu tvarů materiálu. Horní držák lze nastavit do různých úhlů a upínací tyče lze vysunout, takže lze vytvářet libovolné profily.

K řezání větších desek je zadní část rámu zploštělá, takže nevyžaduje tolik místa a snáze projde vyříznutou šterbinou. Velká výška rámu umožňuje řezat tlustší materiál a vytvářet např. široké profily.

Ergonomický a pohodlný tvar rukojeti pistole přispívá k přesnému vedení přístroje a umožňuje delší práci bez únavy. Řezačka Thermocut 12/E je proto ideální k výrobě diorám pro železniční modely, architektonických modelů, prototypů atd.

Další přizpůsobení podmínkám práce představuje plynulá regulace teploty řezacího drátu. Po získání určitých zkušeností je tak zaručen optimální způsob řezání.

Náhradní řezací drát lze objednat pod číslem položky 28082, a to s rozměry délka x průměr 200 x 0,85 mm.

## Obsah dodávky:

---

1 řezačka Thermocut 12/E  
5 řezacích drátů 200 x 0,85 mm

## Technické parametry:

---

Napětí	12 V
Výkon	60 W
Teplota řezacího drátu:	nastavitelná v rozmezí asi 150-400 °C.
Doba zahřívání:	1 s
Tloušťka řezacího drátu	0,85 mm
Délka řezacího drátu	200 mm
Průchodná šířka rámu:	100 mm
Max. vyložení:	200 mm
12V zástrčka systému PROXXON jištěná proti přepólování	

K provozu doporučujeme používat napáječe MICROMOT s intenzitou proudu 2,0 A.

## Legenda k obr. 1:

---

1. Rukojeť
2. Vypínač
3. Regulátor teploty
4. Šrouby k upnutí topného drátu
5. Šroub k upnutí dolního držáku drátu
6. Šroub k upnutí horního držáku drátu
7. Rám
8. Přívod napájení

### Upozornění:

- Topný drát se může při provozu zahřát na 400 °C. Nedotýkejte se! Nebezpečí popálení!
- Zamezte neúmyslný kontakt elektrických vodičů a jiných předmětů s horkým řezacím drátem!
- Po použití vždy odpojte zástrčku napáječe!
- Zamezte přístup dětí na pracoviště!

## **Provoz řezačky Thermocut 12/E:**

---

### **Nastavení horního držáku drátu (obr. 2):**

Pozor: Tato nastavení můžete provést před upnutím topného drátu, ale polohu můžete samozřejmě později upravit.

1. Povolte upínací šroub 1.
2. Držák drátu lze nyní zasunout, vysunout nebo naklonit. Nastavte do požadované polohy.
3. Polohu zajistěte utažením upínacího šroubu 1.

### **Nastavení dolního držáku drátu (obr. 3):**

Pozor: Tato nastavení můžete provést před upnutím topného drátu, ale polohu můžete samozřejmě později upravit.

1. Povolte upínací šroub 1.
2. Držák drátu lze nyní zasunout nebo vysunout. Nastavte do požadované polohy.
3. Polohu zajistěte utažením upínacího šroubu 1.

### **Upevnění topného drátu (obr. 4)**

1. Povolte upínací šrouby 1.
2. Drát 2 nasadte do upínací drážky a nastavte do požadované polohy.
3. Utáhněte upínací šrouby 1.

### **Užitečné informace:**

Náhradní řezací drát lze objednat pod číslem položky 28082 (balení po 10 kusech).

## **Prohlášení o shodě pro ES**

---

Název a adresa:  
PROXXON S.A.  
6-10, Härebiery  
L-6868 Wecker

Označení výrobku:  
Thermocut 12/E  
Č. položky: 27082

Na vlastní odpovědnost prohlašujeme, že tento výrobek vyhovuje následujícím normám a normativním předpisům:

**směrnice EU Elektromagnetická kompatibilita 2004/108//EHS**

DIN EN 55014-1 / 06.2007

DIN EN 55014-2 / 08.2002

DIN EN 61000-3-2 / 10.2006

DIN EN 61000-3-3 / 06.2006

Datum: 21. listopadu 2008



Dipl.-Ing. Jörg Wagner  
PROXXON S.A.

Sevgili müşterimiz!

Bu kılavuzu her zamana elinizin altında bulundurunuz.

Makineyi yalnızca tam hakim olduğunuzda ve kılavuzda yazılı hususlara riayet ederek kullanınız.

PROXXON aşağıdaki olaylarda makinenin emniyetli çalışmasıyla ilgili mesuliyet kabul etmez:

- normal kullanıma uygun olmayan her türlü kullanım,
- bu kullanma kılavuzunda belirtilmeyen farklı amaçlar için kullanıldığında,
- emniyet talimatlarına uyulmadığında.

Aşağıdaki hususlarda garanti hakkı kaybedilir:

- kullanım hataları,
- eksik bakım.

Kendi emniyetiniz için mutlaka emniyet talimatlarına riayet ediniz.

Yalnızca orijinal PROXXON yedek parçaları kullanınız.

Teknolojideki ilerlemeler çerçevesinde değişiklik yapma hakkımız saklıdır. Cihazla başarılı çalışmalar dileriz.

## **Cihazın açıklaması:**

---

Thermocut 12/E maks. 400°C sıcaklığında bir telle örn. strapor gibi köpük malzemelerini azami esneklikle keser. Bununla birlikte azami esnekliği ve bu sayede iş parçalarını işlerken mümkün olan en büyük özgürlüğü, her türlü şekle girebilen tel ve tutucu askının çok yönlü ayarlanması imkânı sağlamaktadır. Böylece çeşitli üst tutucu açılı ayarlanabilmektedir, sıkıştırma çubuklarının dışarı çekilmesi de mümkündür: Bu sayede istene profilleri şekillendirirken tüm olanaklara sahip olursunuz. Daha büyük plakaları kesmek için arka taraftaki askı düzleştirilmiştir: Böylece çok yer ihtiyacı olmaz ve aralıktan daha kolay bir şekilde itilebilir. Geniş yükseklik geçişi sayesinde daha kalın iş parçaları da başka bir işleme gerek kalmadan işlenebilir veya geniş profiller üretilebilir.

Tam cihaz hakimiyeti için ergonomik şekilli ve konforlu bir tabanca kabzası tasarladık, bu uzun, yorulmak bilmez şekilde çalışmaya imkân sağlar. Böylelikle Thermocut 12/E, demiryolu dioramalarının tasarlanması, mimari maket yapımındaki çalışmalar, prototip yapımı vb. için mükemmeldir.



Kademesiz olarak ayarlanabilen kesme teli sıcaklığı da çeşitli koşullara uyum sağlamaya yarar: Bu sayede biraz alıştırmayla optimal kesim sonuçları garanti edilir.

Yedek kesme teli için Sipariş Numarası 28082, Burada da uzunluk x çap 200 x 0,85 mm

## **Teslimat kapsamı:**

---

1 Thermocut 12/E  
5 Kesme telleri 200 x 0,85 mm

## **Teknik özellikler:**

---

Voltaj	12 V
Güç	60 W
Kesme teli sıcaklığı:	ayar aralığı yakl. 150 - 400 °C.
Isıtma süresi:	1 san.
Kesme teli kalınlığı	0,85 mm
Kesme teli uzunluğu	200 mm
Geçiş genişliği:	100 mm
Çıkıntı maks.:	200 mm

Uç emniyetli PROXXON-12V sistem fişi.

İşletim için akım şiddeti 2,0 A ve üstü MICROMOT şebeke adaptörleri tavsiye ederiz

## **Lejant Şek. 1:**

---

1. Tutma sapı
2. Açma-Kapama şalteri
3. Sıcaklık ayar düğmesi
4. Sıcak tel için sıkıştırma cıvataları
5. Alt tel tutucu için sıkıştırma cıvatası
6. Üst tel tutucu için sıkıştırma cıvatası
7. Tutma askısı
8. Kablo

### **Lütfen dikkat ediniz:**

- İşletim sırasında sıcak tel 400 °C'ye kadar ısınabilir. Dokunmayınız! Yanma tehlikesi!
- Elektrik kablolarının veya nesnelerin sıcak kesme teline yanlışlıkla temas etmemesine dikkat ediniz!

- Kullanımdan sonra daima elektrik fişini çekiniz!
- Çocukları çalışma sahasından uzak tutunuz!

## **Thermocut 12/E işletimi:**

---

### **Üst tel tutucusunun ayarlanması (Şek. 2):**

Dikkat: Bu ayarları sıcak teli bağlamadan önce yapabilirsiniz, fakat sonra pozisyonu tam olarak ayarlamanız gerekir!

1. Sıkıştırma cıvatasını 1 gevşetiniz
2. Tel tutucusu şimdi içeri, dışarı ya da yana itilebilir. İsteddiğiniz ayarı yapınız.
3. Sıkıştırma cıvatasını 1 sıkarak pozisyonu sabitleyiniz

### **Alt tel tutucusunun ayarlanması (Şek. 3):**

Dikkat: Bu ayarları sıcak teli bağlamadan önce yapabilirsiniz, fakat sonra pozisyonu tam olarak ayarlamanız gerekir!

1. Sıkıştırma cıvatasını 1 gevşetiniz
2. Tel tutucusu şimdi içeri ve dışarı itilebilir. İsteddiğiniz ayarı yapınız.
3. Sıkıştırma cıvatasını 1 sıkarak pozisyonu sabitleyiniz

### **Sıcak telin sabitlemesi (Şek. 4)**

1. Sabitleme cıvatalarını 1 gevşetiniz
2. Teli 2 sıkıştırma aralığına yerleştiriniz ve istediğiniz pozisyona getiriniz
3. Sıkıştırma cıvatasını 1 sıkınız

### **Faydalı bilgiler:**

Yedek kesme teli Ürün numarası 28082 ile sipariş edilebilir (Paket içeriği 10 adet)

## **AT Uygunluk Belgesi**

---

İsim ve adres:  
PROXXON S.A.  
6-10, Härebiërg  
L-6868 Wecker

Ürün adı:  
Thermocut 12/E  
Ürün No. : 27082

İşbu ürünün aşağıda yazılı normlar ve standart belgelere uygun olduğunu, mesuliyeti tarafımıza ait olmak üzere beyan ederiz:

**AB-EMU Direktifi 2004/108//AET**

DIN EN 55014-1 / 06.2007

DIN EN 55014-2 / 08.2002

DIN EN 61000-3-2 / 10.2006

DIN EN 61000-3-3 / 06.2006

Tarih: 21 Kasım 2008



Dipl.-Ing. Jörg Wagner  
PROXXON S.A.



## Instrukcja obsługi urządzenia Thermocut 12/E

---

Szanowny Kliencie!

Prosimy o trzymanie zawsze niniejszej obsługi na podorędziu.

Urządzenie to należy obsługiwać po dokładnym zapoznaniu się z instrukcją i przy jej przestrzeganiu.

PROXXON nie odpowiada za bezpieczne funkcjonowanie urządzenia w przypadku:

- Obchodzenia się, które nie odpowiada normalnemu użytkowaniu,
- Innych zastosowań, nie wymienionych w instrukcji,
- Nieprzestrzegania przepisów bezpieczeństwa.

Świadczenia gwarancyjne nie przysługują w przypadku:

- Błędów obsługi,
- Niedostatecznej konserwacji.

Dla własnego bezpieczeństwa należy bezwarunkowo przestrzegać przepisów bezpieczeństwa.

Stosować tylko oryginalne części zamienne firmy PROXXON.

Zastrzegamy sobie prawo wprowadzania zmian modernizacyjnych wynikających z postępu technicznego. Życzymy wiele satysfakcji przy użytkowaniu urządzenia.

### Opis urządzenia:

---

Urządzenie Thermocut 12/E służy do cięcia materiałów piankowych jak np. styropian za pomocą drutu rozgrzanego do maks. temperatury 400°C. Najwyższa elastyczność, a tym samym najwyższa swoboda w kształtowaniu obrabianych przedmiotów zapewniona jest przy tym przez dowolnie wyginany drut i różnorodne możliwości ustawienia pałaka uchwytu. W ten sposób można ustawiać różne kąty górnego uchwytu, możliwe jest również wyciągnięcie prętów zaciskowych: W ten sposób ma się wszelkie możliwości kształtowania żądanych profili.

Celem umożliwienia cięcia większych płyt pałak z tyłu jest spłaszczony. W ten sposób nie potrzebuje on zbyt dużo miejsca i można go łatwiej prowadzić przez szczelinę. Dzięki obszernemu przelotowi na wysokości bez trudu można obrabiać również grubsze przedmioty, wzgl. szerokie profile.

Dla dokładnego prowadzenia urządzenia przewidzieliśmy ergonomicznie ukształtowany i wygodny chwyt pistoletowy umożliwiający prowadzenie prac przez dłuższy okres czasu bez zmęczenia. W ten sposób urządzenie Thermocut 12/E nadaje się doskonale do kształtowania dioram kolei, do prac przy budowie modeli architekto-

nicznych, prototypów, itd.

Celem dostosowania do różnych uwarunkowań przewidziana jest bezstopniowa regulacja temperatury drutu tnącego. Tym samym po kilku ćwiczeniach można uzyskać optymalne wyniki cięcia.

Zapasowy drut tnący można znaleźć pod numerem artykułu 28082, również o długości x średnica 200 x 0,85 mm.

## **Zakres dostawy:**

---

1 Urządzenie Thermocut 12/E  
5 Drutów tnących 200 x 0,85 mm

## **Dane techniczne:**

---

Napięcie	12 V
Moc	60 W
Temperatura drutu tnącego:	regulowana w zakresie ok. 150 – 400°C.
Czas nagrzewania:	1 sek.
Grubość drutu tnącego	0,85 mm
Długość drutu tnącego	200 mm
Szerokość przelotu:	100 mm
Występ maks.:	200 mm
Wtyczka systemowa uniemożliwiająca zamianę biegunów PROXXON – 12V.	

Do eksploatacji polecamy zasilacze MICROMOT o natężeniu prądu 2,0 A.

## **Legenda do Rys. 1:**

---

1. Chwyt
2. Włącznik - Wyłącznik
3. Pokrętko regulacji temperatury
4. Śruby zaciskowe drutu grzewczego
5. Śruba zaciskowa dolnego uchwytu drutu
6. Śruba zaciskowa górnego uchwytu drutu
7. Pałak uchwytu
8. Przewód zasilający

## **Prosimy pamiętać:**

---

- Drut grzewczy może się nagrzać do temperatury 400°C. Nie dotykać! Niebezpieczeństwo oparzenia!
- Zwierać uwagę, aby gorący drut tnący nie dotykał w sposób niezamierzony żadnych przewodów elektrycznych lub przedmiotów.
- Po użyciu zawsze wyciągnąć wtyczkę przewodu zasilającego zasilacza!
- Dzieci trzymać z daleka od miejsca pracy!

## **Praca z użyciem urządzenia Thermocut 12/E:**

---

### **Ustawienie górnego uchwytu drutu (Rys. 2):**

Uwaga! Ustawienia tego można dokonać przed zamocowaniem drutu grzewczego, ale oczywiście potem należy jeszcze odpowiednio skorygować położenie!

1. Odkręcić śrubę zaciskową 1.
2. Drut można teraz wciągać i wyciągać, jak również nachylać. Dokonaćżądanego ustawienia.
3. Unieruchomić położenie poprzez przykręcenie śruby zaciskowej 1.

### **Ustawienie dolnego uchwytu drutu (Rys. 3):**

Uwaga! Ustawienia tego można dokonać przed zamocowaniem drutu grzewczego, ale oczywiście potem należy jeszcze odpowiednio skorygować położenie!

1. Odkręcić śrubę zaciskową 1.
2. Drut można teraz zarówno wciągać i wyciągać, jak również nachylać. Dokonaćżądanego ustawienia.
3. Unieruchomić położenie poprzez przykręcenie śruby zaciskowej 1.

### **Zamocowanie drutu grzewczego (Rys. 4)**

1. Odkręcić śrubę zaciskową 1.
2. Włożyć drut 2 do szczelin zaciskowych i umieścić w żądanym położeniu.
3. Dokręcić śruby zaciskowe 1.

### **Pożyteczne wskazówki:**

Zapasowy drut tnący można nabyć pod numerem artykułu 28082 (wielkość opakowania 10 sztuk).

## **Deklaracja zgodności UE**

---

Nazwa i adres:  
PROXXON S.A.  
6-10, Häreberg  
L-6868 Wecker

Oznaczenie produktu:  
Thermocut 12/E  
Nr artykułu: 27082

Oświadczamy z całą odpowiedzialnością, iż produkt ten odpowiada następującym normom i dokumentom normatywnym:

### **Dyrektywa UE EMV (Zgodność elektromagnetyczna) 2004/108//EWG**

DIN EN 55014-1 / 06.2007  
DIN EN 55014-2 / 08.2002  
DIN EN 61000-3-2 / 10.2006  
DIN EN 61000-3-3 / 06.2006

Data: 21. listopada 2008



Inż. dypl. Jörg Wagner  
PROXXON S.A.

Уважаемый покупатель!

Всегда держите это руководство под рукой.

Приступайте к эксплуатации устройства только после подробного ознакомления с руководством и строго соблюдайте изложенные в нем правила.

Компания PROXXON не несет ответственности за безопасную работу устройства, если:

- оборудование применяется не по своему заявленному назначению;
- оборудование используется для целей, не упомянутых в руководстве по эксплуатации;
- не соблюдаются правила техники безопасности.

Гарантийные обязательства для потребителя аннулируются в случае:

- несоблюдения правил эксплуатации,
- недостаточного уровня технического обслуживания.

В целях обеспечения собственной безопасности обязательно соблюдайте правила техники безопасности.

Применяйте только фирменные запасные части PROXXON.

Изготовитель оставляет за собой право на внесение технических изменений с целью дальнейшего усовершенствования. Желаем Вам успехов в освоении и применении нашего устройства.

## Описание устройства

---

Термонож 12/E с помощью высокотемпературной проволоки (макс. 400°C) производит резку пенопластов, например, стиропора. Высокая степень приспособляемости и связанная с этим максимальная свобода действий при придании заготовкам определенной формы обеспечивается за счет проволоки, которая может гнуться и принимать любую форму, а также за счет разнообразных возможностей регулирования положения крепежной скобы. При этом можно выполнять резку наружного слоя под разными углами (предусмотрено вытягивание зажимных штанг). Это открывает широкие возможности по формованию требуемого профиля изделий.

При резке крупных плоских заготовок скобу сзади необходимо откидывать в нижнее положение. Это обеспечивает компактность устройства и упрощает заглубление в прорези. При большой величине рабочего хода не возникает никаких затруднений при обработке более толстых заготовок или изготовлении широких профилей.



Эргономичная форма инструмента обеспечивает его точное ведение вдоль заготовки, а специальная удобная “пистолетная” рукоятка снижает усталость при длительной работе. Термонож 12/E великолепно подходит, например, для изготовления моделей железнодорожного оборудования, для работ по архитектурному макетированию, конструкторскому моделированию и др.

Гибкая настройка в зависимости от различных условий применения достигается также благодаря возможности плавного регулирования температуры режущей проволоки. Поэтому оптимальное качество резки с использованием термоножа гарантируется после некоторой тренировки .

Запасная режущая проволока поставляется по заказу (артикул № 28082, длина x диаметр = 200 x 0,85 мм).

### **Объем поставки:**

---

1 Термонож 12/E  
5 Режущая проволока 200 x 0,85 мм

### **Технические данные**

---

Напряжение	12 В
Мощность	60 Вт
Температура режущей проволоки:	с возможностью регулирования в пределах 150 – 400 °С (прибл.)
Время нагрева:	1 сек
Толщина режущей проволоки:	0,85 мм
Длина режущей проволоки:	200 мм
Глубина сквозного резания:	100 мм
Длина выноса, макс.:	200 мм
Вилка PROXXON кабеля питания 12 В с защитой от обратной полярности.	

При работе с устройством рекомендуется применять сетевой адаптер MICRO-MOT (если ток больше 2,0 А).

### **Обозначения, рис. 1**

---

1. Ручка
2. Двухпозиционный выключатель
3. Регулятор температуры
4. Зажимные винты высокотемпературной проволоки

5. Зажимный винт нижнего держателя проволоки
6. Зажимный винт верхнего держателя проволоки
7. Опорная скоба
8. Кабель питания

### **Просьба учитывать следующее:**

- Высокотемпературная проволока при работе может разогреваться до температуры 400 °С. Не прикасаться! Опасность получения ожогов!
- Внимательно следите, чтобы электрические провода или другие предметы случайно не соприкоснулись с горячей режущей проволокой!
- По завершении работы обязательно извлекайте вилку кабеля питания сетевого адаптера из розетки.
- Не разрешайте детям находиться рядом с рабочей зоной!

## **Работа с термоножом 12/E**

---

### **Регулировка верхнего держателя проволоки (рис. 2)**

Внимание! Эту регулировку можно выполнить перед закреплением высокотемпературной проволоки в зажимах, однако предусмотрена также возможность последующей корректировки положения держателя.

1. Ослабьте зажимный винт 1.
2. Теперь держатель проволоки можно задвинуть или вытянуть, а также повернуть. Выполните необходимую регулировку.
3. Зафиксируйте держатель в установленном положении, затянув зажимный винт 1.

### **Регулировка нижнего держателя проволоки (рис. 3)**

Внимание! Эту регулировку можно выполнить перед закреплением высокотемпературной проволоки в зажимах, однако предусмотрена также возможность последующей корректировки положения держателя.

1. Ослабьте зажимные винты 1.
2. Теперь держатель проволоки можно задвинуть или вытянуть. Выполните необходимую регулировку.
3. Зафиксируйте держатель в установленном положении, затянув зажимный винт 1.

### **Закрепление высокотемпературной проволоки (рис. 4)**

1. Ослабьте зажимные винты 1.
2. Заведите проволоку 2 в зажимные шлицы и установите проволоку в требуемом положении.

3. Затяните зажимные винты 1.

### **Полезные советы**

Запасная режущая проволока заказывается по № артикула 28082 (упаковка по 10 шт.).

### **Декларация о соответствии требованиям ЕС**

---

Название и адрес организации:

PROXXON S.A.

6-10, H rebiery

L-6868 Wecker

Наименование изделия:

Термонож 12/E

Артикул №: 27082

Настоящим мы со всей ответственностью заявляем, что данное изделие соответствует требованиям следующих стандартов и нормативных документов:

#### **Директива ЕС по ЭМС 2004/108//EWG**

DIN EN 55014-1 / 06.2007

DIN EN 55014-2 / 08.2002

DIN EN 61000-3-2 / 10.2006

DIN EN 61000-3-3 / 06.2006

Дата: 21 ноября 2008 г.

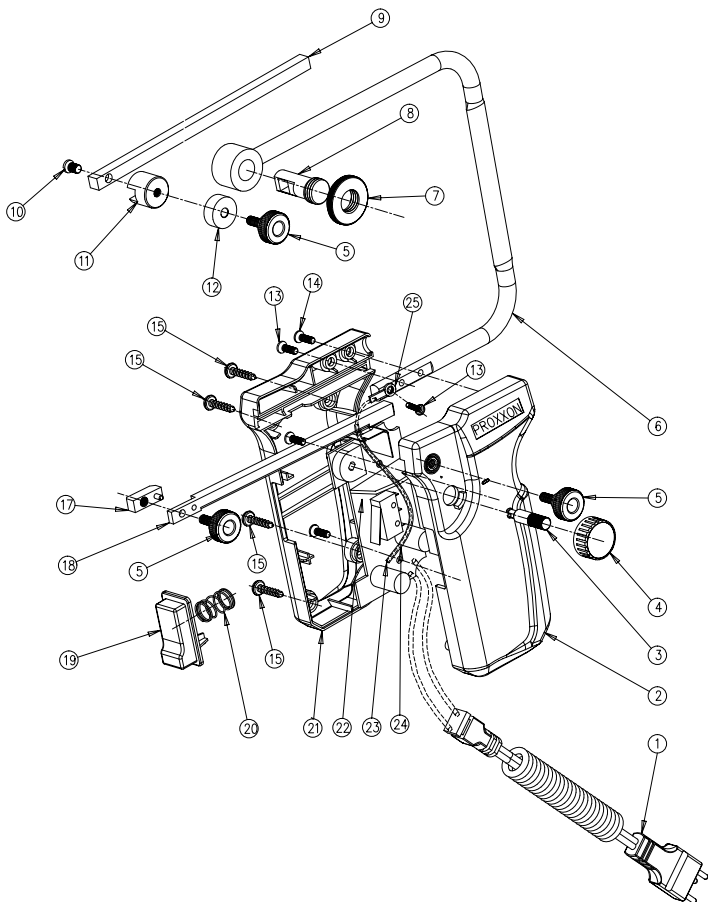


Дипл. инж. Йорг Вагнер

PROXXON S.A.

### PROXXON Thermocut 12/E

Stk.-Nr.	Benennung	
27082 - 01	Zuleitung	/ Power supply
27082 - 02	Linke Griffhälfte	/ Casing half, left
27082 - 03	Potentiometerachse	/ Potentiometer shaft
27082 - 04	Drehknopf	/ Adjusting knob
27082 - 05	Rändelschraube	/ Knurled screw
27082 - 06	Bügel	/ Bow
27082 - 07	Rändelmutter	/ Knurled nut
27082 - 08	Führung	/ Upper Guidance
27082 - 09	Befestigungselement	/ Fastener
27082 - 10	Schraube	/ Screw
27082 - 11	Klemmelement oben	/ Clamping element
27082 - 12	Klemmscheibe	/ Clamping washer
27082 - 13	Schraube	/ Screw
27082 - 14	Schraube	/ Screw
27082 - 15	Schraube	/ Screw
27082 - 16	Schneiddraht (o. Abb.)	/ Cutting wire (not illustrated)
27082 - 17	Klemmelement unten	/ Downer clamping element
27082 - 18	Führung unten	/ Downer Guidance
27082 - 19	Taster	/ Button
27082 - 20	Druckfeder	/ Spring
27082 - 21	Rechte Griffhälfte	/ Casing half, right
27082 - 22	Platine	/ Circuit board
27082 - 23	Anschlusskabel	/ Connecting lead
27082 - 24	Ersatzschneiddraht, 5 Stück, (o. Abb.)	/ Replacement cutting wires, 5 pc. (not illustrated)
27082 - 99	Bedienungsanleitung	/ Power-supply cord



# PROXXON

Ihr Gerät funktioniert nicht ordentlich? Dann bitte die Bedienungsanleitung noch einmal genau durchlesen.  
Ist es tatsächlich defekt, senden Sie es bitte an:

**PROXXON Zentralservice**  
**D-54518 Niersbach**

**PROXXON Zentralservice**  
**A-4224 Wartberg/Aist**

Wir reagieren prompt und zuverlässig! Über diese Adresse können Sie auch alle erforderlichen Ersatzteile bestellen.

**Wichtig:**

Eine kurze Fehlerbeschreibung hilft uns, noch schneller zu reagieren. Bei Rücksendungen innerhalb der Garantiezeit bitte Kaufbeleg beifügen.

Bitte senden Sie das Gerät in der Originalverpackung zurück!  
So vermeiden Sie Beschädigungen beim Transport!