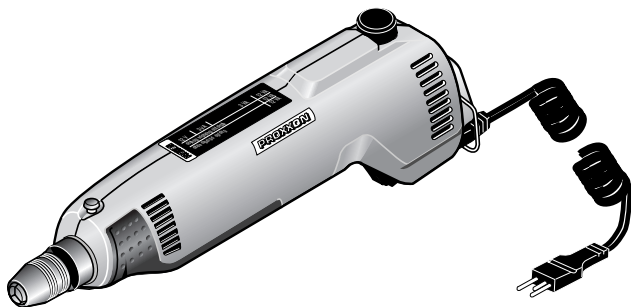


PROXXON

FBS 12/EF



Manual

(D)

(GB)

(F)

(I)

(E)

(NL)

(DK)

(S)

(CZ)

(TR)

(PL)

(RUSS)

Deutsch Beim Lesen der Gebrauchsanleitung Bildseiten herausklappen.	D	4
English Fold on the picture pages when reading the user instructions.	GB	6
Français Lorsque vous lisez le manuel d'utilisation, veuillez déplier les pages d'illustration.	F	8
Italiano Per leggere le istruzioni per l'uso aprire le pagine ripiegate contenenti le figure.	I	10
Español Al consultar el manual de instrucciones abrir la hoja plegable.	E	12
Nederlands Bij het lezen van de gebruiksaanwijzing pagina's met afbeeldingen uitklappen.	NL	14
Dansk Når brugsanvisningen læses, skal billedsiderne klappes ud.	DK	16
Svenska Vid läsning av bruksanvisningen, fall ut bildsidorna.	S	18
Česky Při čtení návodu k odsluze rozložit stránky s obrázky.	CZ	20
Türkçe Kullanma Talimatının okunması esnasında resim sayfalarını dışarı çıkartın.	TR	22
Polski Przy czytaniu instrukcji obsługi otworzyć strony ze zdjęciami.	PL	24
Русский При чтении руководства по эксплуатации просьба открывать страницы с рисунками.	RUSS	26

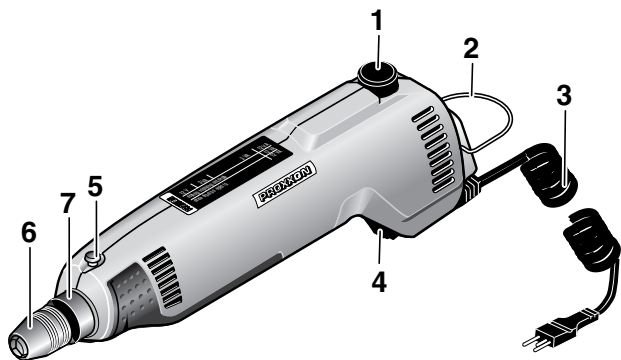


Fig. 1

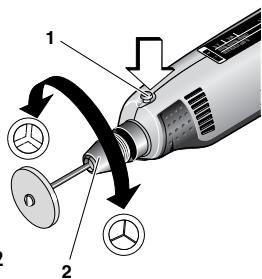


Fig. 2

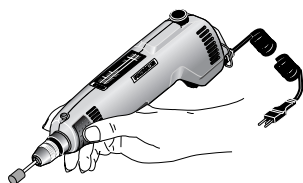


Fig. 3

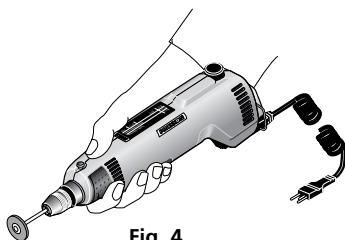


Fig. 4

D Originalbetriebsanleitung **PROXXON FBS 12/EF**

Sehr geehrter Kunde!

Lesen Sie bitte vor der Benutzung des Gerätes die beigefügten Sicherheitsvorschriften und Bedienungshinweise.

Legende

1. Drehzahlregelknopf
2. Gerätebügel
3. Anschlusskabel
4. EIN-AUS-Schalter
5. Arretierknopf
6. Bohrfutter
7. Bohrständeraufnahme

Beschreibung der Maschine

Der PROXXON-Feinbohrschleifer ist das ideale Gerät für feine Arbeiten, die mit einer normalen Bohrmaschine nicht möglich sind. Sie können hiermit unter anderem Stahl, NE-Metall, Glas, Holz und Keramik bearbeiten. Einsetzbar zum Feinbohren, Schleifen, Polieren, Bürsten, Entrosten, Gravieren, Ziselieren, Trennen...

Der laufruhige Permanent-Magnet-Motor sorgt für starkes Drehmoment in allen Drehzahlbereichen.

Für optimale Rundlaufgenauigkeit wird die Bohrspindel durch ein Präzisionskugellager spielfrei gelagert. Der Spindelkopf ist aus-gedreht zur möglichen Aufnahme von PROXXON-Stahlspannzangen (als Zubehör erhältlich).

Technische Daten

Länge:	ca. 200 mm
Gewicht:	ca. 400 g
Bohrfutter- spannbereich:	0,5 bis 3,2 mm
Spindelhalbs:	ø 20 mm

Motor:

Drehzahl:	
FBS 12/EF	5.000-15.000/min
Spannung	=== 12-18 V
Leistungsaufnahme	100 W
Geräuscentwicklung	≤ 70dB (A)
Vibration am Griff	≤ 2.5 m/s ²

Nur zum Gebrauch
in trockenen Räumen



Schutzklasse II-Gerät



Gerät bitte nicht über
den Hausmüll entsorgen!



Zubehör:

Für nähergehende Informationen zum Zubehör fordern Sie bitte unseren Geräte-Katalog unter der im Garantiehinweis auf der letzten Seite angegebenen Adresse an.

Bedienung

Werkzeug einspannen, wechseln

Achtung!

Vor dem Werkzeugwechsel Netzstecker ziehen.

Arretierknopf 1 (Fig.2) niemals drücken, solange das Gerät läuft.

1. Bohrfutter 2 (Fig. 2) leicht drehen und dabei gleichzeitig den Arretierknopf (1) drücken, bis dieser einrastet.

2. Bohrfutter öffnen und Einsatzwerkzeug wechseln.

Alle Einsatzwerkzeuge so kurz wie möglich einspannen. Lang herausstehende Schäfte verbiegen leicht und verursachen schlechten Rundlauf.

Für optimale Rundlaufgenauigkeit empfehlen wir den Einsatz von PROXXON-Stahlspannzangen.

Arbeiten mit dem Gerät

Achtung!

Nicht ohne Schutzbrille arbeiten.

Nicht mit beschädigten Schleifscheiben oder verbogenen Schäften arbeiten.

1. Gerät am Schalter 4 (Fig. 1) einschalten und die der Arbeit entsprechende Drehzahl am Knopf 1 (Fig. 1) einstellen.

Hinweis:

Nicht der hohe Anpressdruck sondern die richtige und gleichmäßige Drehzahl bringt hohe Schleifleistung.

**Kleine Fräser/Stifte =
hohe Drehzahl,**

**große Fräser/Stifte =
niedrige Drehzahl.**

2. Halten Sie das Gerät beim Fräsen oder Gravieren wie einen Kugelschreiber (Fig. 3), dabei die Lüftungsschlitze nicht verdecken.
3. Bei groben Arbeiten sollten Sie das Gerät wie einen Hammerstiel halten (Fig. 4).

Pflege und Wartung

Nach der Arbeit Netzstecker ziehen und die Lüftungsschlitze von anhaftendem Staub befreien.

Entsorgung:

Bitte entsorgen Sie das Gerät nicht über den Hausmüll! Das Gerät enthält Wertstoffe, die recycelt werden können. Bei Fragen dazu wenden Sie sich bitte an Ihre lokalen Entsorgungsunternehmen oder andere entsprechenden kommunalen Einrichtungen.

EG-Konformitätserklärung

Name und Anschrift des Herstellers:

PROXXON S.A.

6-10, Härebierg, L-6868 Wecker

Produktbezeichnung: FBS 12/EF

Artikel Nr.: 28462

Wir erklären in alleiniger Verantwortung, dass dieses Produkt mit den folgenden Richtlinien und normativen Dokumenten übereinstimmt:

EU-EMV-Richtlinie 2004/108/EG

DIN EN 55014-1 / 02.2010

DIN EN 55014-2 / 06.2009

DIN EN 61000-3-2 / 03.2010

DIN EN 61000-3-3 / 06 2009

EU-Maschinenrichtlinie 2006/42/EG

DIN EN 60745-1 / 01.2010

Datum: 07. 06. 2010



Dipl.-Ing. Jörg Wagner

PROXXON S.A.

Geschäftsbereich Gerätesicherheit

Der CE-Dokumentationsbevollmächtigte ist identisch mit dem Unterzeichner.

GB Translation of the Original Operating Instructions- PROXXON FBS 12/EF

Dear Customer,
Before putting the machine into operation, read the enclosed safety rules and operating instructions.

Legend

1. Speed adjust button (FBS 12/EF)
2. Retainer
3. Connecting cable
4. ON/OFF switch
5. Lock button
6. Drill chuck
7. Drill upright mount

Machine description

The PROXXON precision bore grinder is designed for grinding and boring operations too precise and detailed for standard drills. The precision bore grinder is ideal for working on steel, non-ferrous metal, glass, wood, ceramics and more. Its applications include precision boring, grinding, polishing, brushing, derusting, engraving, enchasing, and disaggregating.

The quiet-running permanent-magnet motor provides powerful torque over the entire speed range. The anti-lash precision ball bearings of the drill spindle facilitate optimal true-run turning. The spindle head is turned out for easy mounting of PROXXON collet chucks (available as accessory).

Technical data

Length:	approx. 200 mm
Weight:	approx. 400 g
Chuck capacity:	0.5 to 3.2 mm

Spindle collar: \varnothing 20 mm

Motor:

Rotational speed:	
FBS 12/EF	5.000-15.000/min
Voltage	=== 12-18 V
Power consumption	100 W
Noise emission	\leq 70dB (A)
Vibration at handle	\leq 2.5 m/s ²

For use in dry environments only



Protection class II device



Please do not dispose off the machine!



Accessories:

For more information regarding accessories, ask for our equipment catalogue at the address provided on the last page beneath the warranty information.

Operating instructions

Clamping and changing the bit

Important!

Unplug machine before changing bit. Never press lock button 1 (Fig. 2) with machine running.

1. Slightly turn drill chuck 2 (Fig. 2) and simultaneously press lock button (1) until the latter engages.
2. Open chuck and change bit.

When clamping drill bits, insert to minimise projecting length.

Long shafts bend easily and degrade true run.

We recommend PROXXON collet chucks for optimal true running.

Using the machine

Important!

Always wear protective goggles when using the machine.

Never use damaged grinding wheels or bent shafts.

1. Switch on machine at switch 4 (Fig. 1) and set the appropriate operating speed at button 1 (Fig. 1).

Note:

Optimum grinding results are achieved through uniform speed and not by applying excessive pressure.

Small cutters/bits = high speed, Large cutters/bits = low speed.

2. When cutting or engraving, hold the machine as if it were a pen (Fig. 3), being careful not to occlude the vent slits.
3. For roughing down, grip the machine as if it were a hammer (Fig. 4).

Care and maintenance

When finished using the machine, unplug it and remove any dust clinging to vent slits.

Disposal:

Please do not dispose of the device in domestic waste! The device contains valuable substances that can be recyc-

led. If you have any questions about this, please contact your local waste management enterprise or other corresponding municipal facilities.

EC-Declaration of conformity

Name and address of the manufacturer:
PROXXON S.A.
6-10, Härebjerg
L-6868 Wecker

Product designation: FBS 12/EF
Article No.: 28462

In sole responsibility, we declare that this product conforms to the following directives and normative documents:

EU EMC Directive 2004/108/EC

DIN EN 55014-1 / 02.2010
DIN EN 55014-2 / 06.2009
DIN EN 61000-3-2 / 03.2010
DIN EN 61000-3-3 / 06 2009

EU Machinery Directive 2006/42/EC

DIN EN 60745-1 / 01.2010

Date: 07.05.2012



Dipl.-Ing. Jörg Wagner

PROXXON S.A.
Machine Safety Department

The CE document authorized agent is identical with the signatory.

F Traduction de la notice d'utilisation originale PROXXON FBS 12/EF

Cher client!

Veuillez lire attentivement les consignes d'utilisation et de sécurité jointes à l'appareil avant de l'utiliser.

Légende

1. Bouton de réglage de vitesse (FBS 12/EF)
2. Etrier de l'appareil
3. Câble de raccord
4. Commutateur de MARCHE/ARRET
5. Bouton de blocage
6. Mandrin porte-foret
7. Logement de bâti

Description de la machine

La ponceuse de précision PROXXON est l'appareil idéal pour les travaux de précision qui ne peuvent pas être effectués avec une ponceuse normale. Avec cet appareil vous pouvez travailler des matières telles que acier, métal NE, verre, bois et céramique. Il peut être utilisé pour le perçage de précision, le ponçage, le polissage, le brossage, le dérouillage, le gravage, le ciselage, les opérations de sectionnage...

Le moteur à aimant permanent d'un fonctionnement régulier assure un couple élevé dans toute la plage de régime. Un fonctionnement optimal sans voilage est assuré grâce à une suspension sans jeu du foret par roulement à billes de précision. La tête de broche est tournée pour recevoir les pinces de serrage en acier PROXXON (disponibles en accessoire).

Caractéristiques techniques

Longueur:	env. 200 mm
Poids:	env. 400 g
Plage de serrage de mandrin porte-foret:	0,5 à 3,2 mm
Collet de broche:	Ø 20 mm

Moteur:

Vitesse:	
FBS12/EF	5.000-15.000/min
Tension	--- 12-18V
Consommation	100 W
Nuisance sonore	≤ 70dB (A)
Vibrations à la poignée	≤ 2.5 m/s ²

Pour une utilisation dans un endroit sec uniquement



Appareil de catégorie de protection II



Ne pas jeter la machine avec les ordures ménagères!



Accessoires:

Pour des informations plus détaillées concernant les accessoires, demandez notre catalogue d'appareils à l'adresse fournie à la dernière page.

Utilisation

Installation et changement d'outils

Attention!

Débrancher la fiche de raccord au réseau avant de changer les outils.

Ne jamais appuyer sur le bouton de blocage 1 (Fig.2) tant que l'appareil tourne.

1. Tourner légèrement le mandrin porte-foret 2 (Fig. 2) et appuyer en même temps sur le bouton de blocage (1) jusqu'à ce que celui-ci s'encrante.
2. Ouvrir le mandrin porte-foret et changer l'outil.

Tous les outils doivent être montés de façon qu'ils dépassent aussi peu que possible de l'appareil. Des tiges qui dépassent de trop de l'outil se tordent facilement et provoquent des irrégularités de fonctionnement.

Pour un fonctionnement optimal exempt de tout voilage, nous recommandons l'utilisation des pinces de serrage en acier PROXXON.

Travaux avec l'appareil

Attention!

Ne pas travailler sans lunettes de protection.

Ne pas travailler avec des disques de ponçage endommagés ou des tiges tordues.

1. Enclencher l'appareil au commutateur 4 (Fig. 1) et le régler au bouton 1 (Fig. 1) à la vitesse correspondant au travail à effectuer.

Remarque:

On n'obtient pas un bon ponçage en appliquant une pression d'appui élevée mais en sélectionnant une vitesse de travail adaptée et régulière.

Petite fraises/tiges = vitesse élevée, Grandes fraises/tiges = petite vitesse.

2. Lors du fraisage ou de travaux de gravage tenir l'appareil comme un stylo (Fig. 3), ce faisant ne pas boucher les fentes d'aération.
3. Lors de travaux plus grossiers tenez l'appareil comme un manche de marteau (Fig. 4).

Soins et entretien

Débrancher la fiche de raccord au réseau après le travail et retirer la poussière obturant les fentes d'aération.

Élimination :

N'éliminez pas l'appareil en même temps que les ordures ménagères ! L'appareil comporte des matériaux recyclables. Si vous avez des questions à ce sujet, adressez-vous aux entreprises locales d'élimination des déchets ou à d'autres institutions communales correspondantes.

Déclaration de conformité CE

Nom et adresse du fabricant :

PROXXON S.A.

6-10, Härebiërg

L-6868 Wecker

Désignation du produit : FBS 12/EF

Article n° : 28462

Nous déclarons de notre seule responsabilité que ce produit répond aux directives et normes suivantes :

Directive UE CEM 2004/108/CE

DIN EN 55014-1 / 02.2010

DIN EN 55014-2 / 06.2009

DIN EN 61000-3-2 / 03.2010

DIN EN 61000-3-3 / 06 2009

Directive européenne relative aux machines 2006/42/CE

DIN EN 60745-1 / 01.2010

Date : 07.05.2012



Dipl.-Ing. Jörg Wagner

PROXXON S.A.

Division sécurité des appareils

Le responsable de la documentation CE est identique au signataire.

I Traduzione delle istruzioni per l'uso originale PROXXON FBS 12/EF

Gentile cliente!

Prima di usare la macchina legga attentamente le allegate prescrizioni di sicurezza e istruzioni per l'uso.

Legenda

1. Manopola di regolazione numero di giri (FBS 12/EF)
2. Staffa dell'attrezzo
3. Cavo di allacciamento
4. Interruttore per INSERIMENTO / DISINSERIMENTO
5. Pulsante di bloccaggio
6. Mandrino portautensile
7. Attacco per l'alloggiamento nel supporto a colonna

Descrizione della macchina

Con la smerigliatrice a mano di precisione PROXXON si possono eseguire in modo ideale lavori di rifinitura che non è possibile eseguire con un trapano elettrico a mano normale. Con essa si possono lavorare tra l'altro acciaio, metallo non ferroso, vetro, legno e ceramica. Impiegabile per eseguire fori di precisione, per smerigliare, lucidare, spazzolare, togliere la ruggine, incidere, cesellare, troncare...

Il motore a magnete permanente, con funzionamento silenzioso, permette una intensa coppia motrice a qualsiasi regime di giri. Per avere una rotazione concentrica di alta precisione il mandrino è alloggiato senza gioco per mezzo di un cuscinetto a sfere di precisione. La testa portamandrino è stata tornita adeguatamente per poter alloggiare la pinza di bloccaggio PROXXON (disponibile come accessorio).

Dati tecnici

Lunghezza:	circa 200 mm
Peso:	circa 400 g
Capacità del mandrino:	da 0,5 a 3,2 mm
Collo del mandrino:	Ø 20 mm

Motore:

Numero di giri:	
FBS 12/EF	5.000-15.000/min
Tensione	--- 12-18V
Assorbimento di potenza	100 W
Sviluppo di rumore	≤ 70dB (A)
Vibrazioni sull'impugnatura	≤ 2.5 m/s ²

Uso consentito solo in ambienti asciutti



Classe di protezione apparecchio II



Alla fine della vita dell'utensile non gettarlo nella spazzatura normale bensì nella apposita raccolta differenziata!



Accessori:

Per informazioni più esatte concernenti gli accessori si prega di richiedere il nostro catalogo degli attrezzi riportato all'ultima pagina, sotto all'indirizzo indicato nella nota di garanzia.

Maneggio

Serrare, cambiare l'utensile

Attenzione!

prima di cambiare l'utensile staccare la spina dalla presa di corrente. Non premere mai il pulsante di bloccaggio 1 (Fig. 2) finché l'attrezzo funziona.

1. Ruotare leggermente il mandrino 2 (Fig. 2) e premere contemporaneamente il pulsante di bloccaggio (1), finché questo non scatta in posizione.
2. Aprire il mandrino e cambiare l'utensile.

Stringere tutti gli utensili che si usano facendoli sporgere il meno possibile dal mandrino. I gambi che sporgono per una lunghezza rilevante si curvano facilmente e eseguono una rotazione non corretta.

Per una rotazione precisa in modo ottimale, raccomandiamo l'impiego di pinze di serraggio in acciaio PROXXON.

Lavoro con l'attrezzo

Attenzione!

Non lavorare senza occhiali di protezione.

Non lavorare con dischi abrasivi danneggiati oppure con gambi curvi.

1. Dare corrente all'attrezzo tramite l'interruttore 4 (Fig. 1) e regolare sul pulsante 1 (Fig. 1) il numero di giri corrispondente per il lavoro da eseguire.

Nota:

Si ottiene un elevato rendimento di smerigliatura con il numero di giri corretto e costante, anziché esercitando una elevata pressione di appoggio.

**Piccole frese/perni =
elevato numero di giri,
grandi frese/perni =
basso numero di giri.**

2. Durante i lavori di fresatura oppure di incisione tenere l'attrezzo in mano come se fosse una penna a sfera (Fig. 3), facendo attenzione a non coprire le feritoie di ventilazione.
3. Eseguendo lavori da grosso tenere l'attrezzo come se fosse un manico di martello (Fig. 4).

Cura e manutenzione

Ultimato il lavoro staccare la spina dalla rete di corrente e pulire le feritoie di

ventilazione dalla polvere che si è attaccata lavorando.

Smaltimento:

Non smaltire l'apparecchio con i rifiuti domestici. L'apparecchio contiene dei materiali che possono essere riciclati. In caso di domande in proposito rivolgersi all'azienda locale per lo smaltimento oppure ai corrispondenti enti comunali.

Dichiarazione di conformità CE

Nome ed indirizzo del produttore:
PROXXON S.A.
6-10, Härebierg
L-6868 Wecker

Denominazione prodotto: FBS 12/EF
N. articolo: 28462

Dichiaro sotto la propria esclusiva responsabilità, che il prodotto è conforme alle seguenti direttive e documenti normativi:

Direttiva CEE-CEM 2004/108/CEE

DIN EN 55014-1 / 02.2010
DIN EN 55014-2 / 06.2009
DIN EN 61000-3-2 / 03.2010
DIN EN 61000-3-3 / 06 2009

Direttiva sui macchinari UE 2006/42/UE

DIN EN 60745-1 / 01.2010

Data: 07.05.2012



Ing. Jörg Wagner
PROXXON S.A.
Reparto sicurezza macchine

Il rappresentante della documentazione CE è identico al sottoscritto.

E Traducción de las instrucciones de servicio originales PROXXON FBS 12/EF

Estimado cliente:
antes de utilizar el aparato, lea las normas de seguridad y las indicaciones para el manejo.

Leyenda

1. Botón regulador del número de revoluciones (FBS 12/EF)
2. Estribo de aparatos
3. Cable de conexión
4. CONECTOR/DESCONECTOR
5. Botón de retención
6. Portabrocas
7. Recepción del soporte de adaptación

Descripción de la máquina

La esmeriladora de taladrado fino PROXXON es el aparato ideal para trabajos finos, que no son posibles con una taladradora normal. Con ello, pueden mecanizar, entre otras cosas, acero, metal no férreo, vidrio, madera y cerámica. Utilizables para taladrado fino, esmerilado, pulimentado, cepillado, desoxidación, gravado, cincelado, separación...

El silencioso motor de imán permanente se encarga de conseguir un par de giro elevado en todos los regímenes de revoluciones. Para conseguir una concetricidad óptima, el husillo de taladrar se aloja sin juego mediante un cojinete de bolas de precisión. La cabeza del husillo está mandrilada para posibilitar la recepción de pinzas de acero PROXXON (suministrable como accesorio).

Datos técnicos

Longitud:	aprox. 200 mm
Peso:	aprox. 400 g
Alcance de sujeción del portabrocas:	0,5 hasta 3,2 mm
Cuello del husillo:	Ø 20 mm

Motor:

Número de revoluciones:	
FBS 12/EF	5.000-15.000 rpm
Tensión	=== 12-18V
Potencia absorbida	100 W
Desarrollo de ruido	≤ 70dB (A)
Vibración en el asidero	≤ 2.5 m/s ²

Sólo para utilización en recintos secos



Aparato con clase de protección II



Por favor no deshacerse de esta máquina arrojándola a la basura!



Accesorios:

Para informaciones más detalladas sobre los accesorios, le rogamos que solicite nuestro catálogo de aparatos a la dirección indicada en la indicación de garantía de la última página.

Manejo

Tensar la herramienta, cambiarla

¡Atención!

Antes de cambiar la herramienta, extraer el enchufe de la red. No pulse nunca el botón de retención 1 (Fig.2) mientras el aparato se encuentra en funcionamiento.

1. Girar ligeramente el portabrocas 2 (Fig. 2) y, al mismo tiempo, pulsar simultáneamente el botón de retención (1), hasta que éste encastre.
2. Abrir el portabrocas y cambiar la herramienta de repuesto.

Tensor todas las herramientas de repuesto lo más cortas posible. Los mangos que sobresalen se doblan con facilidad y dan lugar a una mala concentricidad.

Para conseguir una concentricidad óptima, recomendamos utilizar las pinzas de acero PROXXON.

Trabajos con el aparato

¡Atención!

No trabajar sin gafas protectoras.

No trabajar con muelas abrasivas dañadas o mangos doblados.

1. Conectar el aparato al interruptor 4 (Fig. 1) y ajustar en el botón 1 (Fig. 1) el número de revoluciones correspondiente al trabajo.

Nota:

El elevado rendimiento de esmerilado no se consigue con la elevada presión de apriete, sino con el número de revoluciones correcto y uniforme.

**Fresas/pasadores pequeños =
elevado número de revoluciones,
fresas/pasadores grandes =
bajo número de revoluciones.**

2. Al fresar o gravar, agarre el aparato como un bolígrafo (Fig. 3), procurando no ocultar las ranuras de ventilación.
3. En trabajos bastos, debería agarrar el aparato como un mango de martillo (Fig. 4).

Conservación y mantenimiento

Después del trabajo, extraer el enchufe de la red y liberar las ranuras de ventilación del polvo que se queda adherido.

Eliminación:

¡Por favor, no deseche el aparato con la basura doméstica! El aparato contiene materiales que se pueden reciclar. En caso de dudas diríjase a su centro de reciclado u otras instituciones comunales correspondientes.

Declaración de conformidad de la EG (CE)

Nombre y dirección del fabricante:
PROXXON S.A.

6-10, Hårebierg, L-6868 Wecker

Denominación de producto: FBS 12/EF
Artículo N°: 28462

Declaramos bajo exclusiva responsabilidad, que este producto cumple las siguientes normas y documentos normativos:

Directiva de compatibilidad electromagnética UE 2004/108/CE

DIN EN 55014-1 / 02.2010

DIN EN 55014-2 / 06.2009

DIN EN 61000-3-2 / 03.2010

DIN EN 61000-3-3 / 06 2009

Directiva de máquinas UE 2006/42/CE

DIN EN 60745-1 / 01.2010

Fecha: 07.05.2012



Ing.Dipl. Jörg Wagner

PROXXON S.A.

Campo de actividades: Seguridad de aparatos

El delegado para la documentación CE es idéntico con el firmante.

NL Vertaling van de originele gebruiksaanwijzing PROXXON FBS 12/EF

Geachte klant,

Lees voor het gebruik van het gereedschap de bijgevoegde veiligheidsvoorschriften en bedieningsaanwijzingen.

Legenda

1. Regelknop toerental (FBS 12/EF)
2. Beugel
3. Aansluitkabel
4. AAN/UIT-schakelaar
5. Vergrendelknop
6. Boorhouder
7. Steun boorstandaard

Beschrijving van de machine

De PROXXON fijnboor-/slijpmachine is het ideale gereedschap voor het fijne werk, dat met een normale boormachine niet mogelijk is. U kunt hiermee onder andere staal, non-ferro-metalen, glas, hout en keramiek bewerken. De machine kan worden gebruikt voor fijn boorwerk, slijpen, polijsten, borstelem, ontroesten, graveren, cisseleren, scheiden...

De rustig draaiende motor met permanente magneten zorgt voor een krachtig draaimoment in alle toerentalbereiken. Voor optimale precisie bij het ronddraaien is de boorkop door een precisie-kogellager spelingvrij gelagerd. De boorkop is uitgedraaid voor de mogelijke opname van PROXXON-staalspantangen (als accessoires verkrijgbaar).

Technische gegevens

Lengte:	ca. 200 mm
Gewicht:	ca. 400 g
Inspanbereik boorkop:	0,5 tot 3,2mm
Flensdiameter:	Ø 20 mm

Motor:

Toerental:	
FBS 12/EF	5.000-15.000 omw/min
Spanning	--- 12-18V
Vermogensopname	100 W
Geluidsontwikkeling	≤ 70dB (A)
Vibratie aan de handgreep	≤ 2,5 m/s ²

Alleen voor toepassing
in droge ruimtes



Beveiligingsklasse II apparaat



Gelieve niet met het Huisvuil
mee te geven.



Accessoires:

Voor nadere informatie over accessoires kunt u onze catalogus met gereedschappen aanvragen op het adres dat op de laatste pagina van de garantie-aanwijzingen staat.

Bediening

Gereedschap inspannen, vervangen

Let op!

Voor het vervangen van gereedschappen stekker uit het stopcontact halen. Vergrendelknop 1 (Fig. 2) nooit indrukken zolang het gereedschap draait.

1. Boorhouder 2 (Fig. 2) iets verdraaien en daarbij gelijktijdig op

de vergrendelknop (1) drukken, tot de houder inklikt.

2. Boorhouder openen en inzetgereedschap vervangen.

Alle inspangereedschap zo kort mogelijk inspannen. Ver naar buiten stekende schachten buigen gemakkelijk en draaien slechter rond.

Voor optimale ronddraaiprecisie adviseren we het gebruik van PROXXON-staalspantangen.

Werkzaamheden met het gereedschap

Let op!

Niet zonder beschermingsbril werken.

Niet met beschadigde slijpschijven of verbogen schachten werken.

1. Gereedschap met schakelaar 4 (Fig. 1) inschakelen en het juiste toerental voor de werkzaamheden met knop 1 (Fig. 1) instellen.

Aanwijzing:

Niet de hoge aanzetdruk, maar het juiste en gelijkmatige toerental zorgt voor goede slijpresultaten.

Kleine frezen/stiften = hoger toerental Grote frezen/stiften = lager toerental

2. Houd het gereedschap bij het frezen of graveren als een balpen (Fig. 3). De sleuven voor de lucht-doorgang moeten daarbij niet worden afgedekt.
3. Bij ruwere werkzaamheden dient u het gereedschap als een hamersteel (Fig. 4) te gebruiken.

Verzorging en onderhoud

Na afloop van de werkzaamheden de stekker uit het stopcontact halen en

de sleuven voor lucht-doorgang van aanhechtende stof ontdoen.

Afval afvoeren:

Voer het toestel niet via de huisafval af! Het toestel omvat grondstoffen die recyclebaar kunnen worden. Bij vragen hieromtrent richt u zich alstublieft aan uw plaatselijk afvalbedrijf of aan andere passende gemeentelijke voorzieningen.

EG-conformiteitsverklaring

Naam en adres van de fabrikant:
PROXXON S.A.

6-10, Härebiërg
L-6868 Wecker

Productaanduiding: FBS 12/EF
Artikelnr.: 28462

Wij verklaren alleen verantwoordelijk te zijn dat dit product met de volgende richtlijnen en normatieve documenten overeenstemt:

EU-EMC-richtlijn 2004/108/EG

DIN EN 55014-1 / 02.2010

DIN EN 55014-2 / 06.2009

DIN EN 61000-3-2 / 03.2010

DIN EN 61000-3-3 / 06.2009

EU-machinerichtlijn 2006/42/EG

DIN EN 60745-1 / 01.2010

Datum: 07.05.2012



Dipl.-Ing. Jörg Wagner

PROXXON S.A.

Ressort toestelverzekering

De gevolmachtigde van de CE-documentatie is dezelfde persoon als de ondergetekende.

DK Oversættelse af den originale brugsanvisning PROXXON FBS 12/EF

Læs venligst de vedlagte sikkerhedsforskrifter og brugsanvisninger, før De tager apparatet i brug.

Signaturforklaring

1. Omdrejningstals-reguleringsknap (FBS 12/EF)
2. Apparatbøjle
3. Tilslutningsledning
4. TIL-FRA-kontakt
5. Låseknop
6. Borepatron
7. Borestativoptagelse

Beskrivelse af maskinen

PROXXON-finbore-/slibemaskine er det ideelle apparat til fint arbejde, der ikke er muligt med en normal boremaskine. De kan bl.a. bearbejde stål, ikke-jernmetaller, glas, træ og keramik med den. Kan benyttes til finboring, slibning, polering, børstning, rustfjernelse, gravering, cislering, adskillelse...

Permanentmagnetmotoren med rolig gang sørger for et stærkt drejningsmoment i alle omdrejningstalsområder. For at opnå optimal rundløbspræcision er borespindlen lejret spillerumsfrit i et præcisionskugleleje. Spindelnæsen er uddrejet til mulig optagelse af PROXXON-ståls্পಂದepatroner (kan rekvireres som tilbehør).

Tekniske data

Længde:	ca. 200 mm
Vægt:	ca. 400 g
Borepatrons- spændeområde:	0,5 til 3,2 mm
Spindelhals:	Ø 20 mm

Motor:

Omdrejningstal:	
FBS 12/EF	5.000-15.000/min
Spænding	=== 12-18V
Effekt	100 W
Støjudvikling	≤ 70dB (A)
Vibration på skaftet	≤ 2.5 m/s ²

Må kun benyttes i tørre rum



Beskyttelsesklasse II apparat



Apparatet må ikke bortskaffes i den daglige renovation!



Tilbehør:

For yderligere oplysninger om tilbehør bedes De rekvirere vort udstyrskatalog på den på sidste side af garantibeviset angivne adresse.

Betjening

Ispænding, skift af værktøj

Bemærk!

Før værktøjsskift aftrækkes netstikket. Låseknappen 1 (Fig.2) må aldrig trykkes ind, så længe apparatet arbejder.

1. Borepatronen 2 (Fig. 2) drejes let, og herunder trykkes der samtidig

på låseknappen (1), til denne går i hak.

2. Borepatronen åbnes, og indsatsværktøjet udskiftes.

Alt indsatsværktøj ispændes så kort som muligt. Skafter, der stikker langt frem, bøjes let og forårsager dårligt rundløb.

Til optimal rundløbspræcision anbefaler vi at benytte PROXXON-stålspændepatroner.

Arbejde med apparatet

Bemærk!

Arbejd ikke uden beskyttelsesbriller.

Arbejd ikke med beskadigede slibeskiver eller bøjede skafter.

1. Apparatet tændes på kontakten 4 (Fig. 1), og et til arbejdet passende om drejningstal indstilles på knappen 1 (Fig. 1).

Henvisning:

Ikke et højt slibetryk, men det rigtige og ensartede omdrejningstal giver stor slibeydelse.

**Små fræsere/stifter =
højt omdrejningstal,
Store fræsere/stifter =
lavt omdrejningstal.**

2. Hold apparatet som en kuglepen (Fig. 3) ved fræsning eller gravering, så ventilationsslidserne ikke tildækkes.
3. Ved grove arbejder bør De holde apparatet som et hammerskaft (Fig. 4).

Pleje og vedligeholdelse

Efter arbejdet aftrækkes netstikket og ventilationsslidserne befris for vedhæftende støv.

Bortskaffelse:

Maskinen må ikke smides i husholdningsaffaldet! Maskinen indeholder råstoffer, der kan recycles. Hvis De har spørgsmål til dette emne, bedes De kontakte den lokale genbrugsstation eller andre relevante instanser.

EU-overensstemmelseserklæring

Producentens navn og adresse:

PROXXON S.A.

6-10, Härebierg, L-6868 Wecker

Produktnavn: FBS 12/EF

Artikel nr.: 28462

Vi erklærer på eget ansvar, at dette produkt er i overensstemmelse med følgende direktiver og normative dokumenter:

EMC-direktiv 2004/108/EF

DIN EN 55014-1 / 02.2010

DIN EN 55014-2 / 06.2009

DIN EN 61000-3-2 / 03.2010

DIN EN 61000-3-3 / 06 2009

EU-maskindirektiv 2006/42/EF

DIN EN 60745-1 / 01.2010

Dato: 07.05.2012



Dipl.-ing. Jörg Wagner

PROXXON S.A.

Afdeling Apparatsikkerhed

Den ansvarlige for CE-dokumentationen er identisk med undertegnede.

S Översättning av original- bruksanvisningen **PROXXON FBS 12/EF**

Bäste kund!

Läs de bifogade säkerhets- och bruk-
sanvisningarna innan ni använder
maskinen.

Teckenförklaring

1. Varvtals-regleringsknapp
(FBS 12/EF)
2. Apparatbygel
3. Nätkabel
4. Strömställare AV-PÅ
5. Låsknapp
6. Chuck
7. Borrmaskinspelare

Beskrivning av maskinen

PROXXON-Finborrslip är en idealisk
maskin för fina arbeten som inte är
möjliga att göra med en normal
borrmaskin. Ni kan bearbeta stål,
ickejárn-metall, glas, trä och keramik.
Insticksbar för att finborra, slipa,
polera, borsta, avrosta, gravera,
ciselera, avskilja.

Den lågvarviga Permanent-Magnet-
motorn sörjer för stort vridmoment
i alla varvtalsområden. För optimala
rotationsegenskaper är borrspindeln
spelfritt lagrad i precisionkullager.
Spindelhuvudet är utformat för
PROXXON-tålchuck
(kan erhållas som tillbehör).

Tekniska data

Längd: ca. 200 mm
Vikt: ca. 400 g
Chuck 0,5 till 3,2 mm

Spindelhals: Ø 20 mm

Motor:

Varvtal: 5.000-15.000/min
FBS 12/EF
Spänning --- 12-18V
Ineffekt 100 W
Bullernivå ≤ 70dB (A)
Vibration på handtag ≤ 2.5 m/s²

Får bara användas i torra
utrymmen



Skyddsklass II apparat



Förbrukade och trasiga
maskiner får inte slängas
som avfall, utan de
ska lämnas för återvinning.



Tillbehör:

För mer ingående information om till-
behören beställer Ni vår verktygskata-
log från adressen som finns under
sista sidan i våra garantianvisningar.

Skötsel

Fastspänning och växling av verktyg

Varning!

Innan verktyg bytes lossas stickprop-
pen från nätanslutningen. Låsknappen
1 (Fig. 2) får aldrig nedtryckas så
länge maskinen roterar.

1. Borrchucken 2 (Fig. 2) vrides lätt, samtidigt som låsknappen(1) svagt nedtryckes, tills den låser.
2. Borrchucken öppnas och insatsverktyget bytes.

Alla insatsverktygen inspännes så kort som möjligt. Långt utstående skaft böjs lätt och förorsakar dålig rotation.

För optimala rotationsegenskaper rekommenderas insatser för PROXXON-stålchuck.

Arbete med maskinen

Varning!

Arbeta inte utan skyddsglasögon.

Arbeta inte med skadade slipskivor eller krökta skaft.

1. Maskinen inkopplas med strömbrytare 4 (Fig. 1) och de för arbetet rekommenderade varvtalet inställes med knapp 1 (Fig. 1).

Anvisning:

Det är inte det höga presstrycket utan ett riktigt och konstant varvtal som ger hög slipeffekt.

**Liten fräs/litet stift = högt varvtal,
Stor fräs/stort stift = lågt varvtal.**

2. Håll maskinen som en kulspetspenna (Fig. 3), så ventilationsöppningen inte övertäcks.
3. Vid grövre arbeten skall ni hålla maskinen som ett hammarskaft (Fig. 4).

Skötsel och vård

Efter arbetet lossas stickproppen från nätet och ventilationsöppningen rengöres från vidhäftad damm.

Avfallshantering:

Kasta inte maskinen i hushållssoporna! Maskinen innehåller material som kan återvinnas. Vid frågor angående detta, var god vänd dig till ett lokalt återvinningsföretag eller renhållningen i din kommun.

EG-konformitetsförklaring

Tillverkarens namn och adress:

PROXXON S.A.

6-10, Härebjerg

L-6868 Wecker

Produktbeteckning: FBS 12/EF

Artikelnr: 28462

Vi förklarar på eget ansvar att denna produkt överensstämmer med följande riktlinjer och normgivande dokument

EU:s EMK-direktiv 2004/108/EG

DIN EN 55014-1 / 02.2010

DIN EN 55014-2 / 06.2009

DIN EN 61000-3-2 / 03.2010

DIN EN 61000-3-3 / 06 2009

EG-maskinriktlinje 2006/42/EG

DIN EN 60745-1 / 01.2010

Datum: 07.05.2012



Dipl-Ing Jörg Wagner

PROXXON S.A.

Verksamhetsområdet maskinsäkerhet.

Befullmäktigat ombud för CE-dokumentation är identisk med under-tecknaren.

CZ Překlad návodu k použití **PROXXON FBS 12/EF**

Vážený zákazník!
Přečtěte si, prosím, ještě před
použitím přístroje přiložené bezpeč-
nostní předpisy a návod k obsluze.

Legenda

1. Regulace otáček (FBS 12/EF)
2. Třmen
3. Připojovací šňůra
4. Vypínač VYP - ZAP
5. Aretační tlačítko
6. Sklíčidlo
7. Osazení pro upnutí do stojanu

Popis přístroje

PROXXON-Vrtačka - bruska pro jemné práce je ideální přístroj pro jemné práce, které nelze provádět sběžnou vrtačkou. Mezi jinými, můžete tímto přístrojem obrábět ocel, neželezné kovy, sklo, dřevo a keramiku. Lze ho použít pro přesné vrtání, broušení, leštění, kartáčování, odrezování, gravírování, cizelování, řezání, atd.

Motor s permanentním magnetem má tichý chod a zajišťuje velký točivý moment v celém rozsahu otáček. Vřeten je uloženo v přesném ložisku, které zaručuje optimální chod bez vůle a bez radiálního házení. Otvor vysoustružený v hlavě vřetena umožňuje použití ocelové kleštiny PROXXON (je k dostání jako příslušenství).

Technická data

Délka:	cca 200 mm
Hmotnost:	cca 400 g
Skličidlo-upínací rozsah:	0,5 až 3,2 mm
Osazení vřetena:	∟ 20 mm

Motor:

Počet otáček:	
FBS 12/EF	5.000-15.000 ot/min
Napětí	--- 12-18V
Výkon	100 W
Hlučnost	≤ 70 dB (A)
Vibrace na držadle	≤ 2.5 m/s ²

Jen pro použití v suchých místnostech



Ochranná izolace přístroje třídy II



Pri likvidaci nevhazujte do domácího odpadu.



Příslušenství:

Bližší informace o příslušenství získáte v našem katalogu přístrojů, který si můžete vyžádat na adresách uvedených na poslední straně záručního listu.

Obsluha

Upnutí a výměna nástroje

Pozor!

Před výměnou nástroje vytáhněte síťovou šňůru ze zásuvky. Nikdy nepoužívejte aretační tlačítko 1 (Fig. 2) pokud je stroj v chodu.

1. Otáčejte volně klíčidlem 2 (Fig. 2) a současně stlačujte aretační tlačítko (1) dokud nezaskočí.

2. Uvolněte sklíčidlo a vyměňte nástroj.

Všechny nástrojové stopky upínejte tak, aby vyčnívaly co nejméně.

Příliš vyčnívající nástroje se mírně prohýbají a způsobují nepravidelný chod přístroje.

Pro dosažení optimálního chodu bez radiálního házení doporučujeme stopky pro ocelovou kleštinu PROXXON.

Práce s přístrojem

Pozor!

Nikdy nepracujte bez ochranných brýlí. Nikdy nepracujte s poškozenými brusnými kotouči nebo ohnutými nástrojovými stopkami.

1. Vypínačem 4 (Fig. 1) zapněte přístroj a knoflíkem 1 (Fig. 1) nastavte odpovídající otáčky pro danou práci.

Upozornění:

Vyššího brusného účinku dosáhnete použitím správných a rovnoměrných otáček a nikoli velkým tlakem na nástroj.

**Malé frézy/stopky = vysoké otáčky,
velké frézy/stopky = nízké otáčky.**

2. Při frézování a gravírování držte přístroj jako tužku (Fig. 3). Dejte přitom pozor, abyste nezakryli větrací otvory.
3. Při hrubých pracích držte přístroj jako násadu kladiva (Fig. 4).

Údržba

Po práci vytáhněte síťovou šňůru ze zásuvky a odstraňte prach usazený ve větracích otvorech.

Likvidace:

Prosím nevyhazujte přístroj do domovního odpadu! Přístroj obsahuje hodnotné látky, které mohou být recyklovány. Pokud budete mít dotazy, obraťte se prosím na místní podnik pro likvidaci odpadu nebo jiné podobné místní zařízení.

Prohlášení o shodě pro ES

Název a adresa výrobce:

PROXXON S.A.

6-10, Härebierg

L-6868 Wecker

Označení výrobku: FBS 12/EF
. položky: 28462

Na vlastní odpovědnost prohlašujeme, že tento výrobek vyhovuje následujícím směricím a normativním předpisům:

směrnice EU Elektromagnetická kompatibilita - 2004/108/ES

DIN EN 55014-1 / 02.2010

DIN EN 55014-2 / 06.2009

DIN EN 61000-3-2 / 03.2010

DIN EN 61000-3-3 / 06 2009

Směrnice EU Strojní zařízení 2006/42/ES

DIN EN 60745-1 / 01.2010

Datum: 07.05.2012



Dipl.-Ing. Jörg Wagner

PROXXON S.A.

Obchodní oblast bezpečnost strojů

Osoba zmocněná pro dokumentaci
CE se shoduje s osobou podepsanou.

TR Orijinal işletim kılavuzunun
çevirisi
PROXXON FBS 12/EF

Sayın Müşterimiz!
Makineyi kullanmaya başlamadan
önce, lütfen beraberinde verilen
emniyet talimatlarını ve kullanma
talimatlarını okuyun.

İşaretlerin anlamı

1. Devir sayısı ayar düğmesi
(FBS 12/EF)
2. Makine askısı
3. Elektrik bağlantı kablosu
4. AÇMA-KAPAMA Şalteri
5. Kilitleme düğmesi
6. Mandren
7. Matkap sehpa'sı bağlantı boğazı

Makinenin tanımı

PROXXON-Hassas taşlama ve delme
matkabı normal matkap makinesi ile
yapılması imkan dahilinde olmayan
hassas işler için ideal bir alettir. Siz
bununla diğer malzemelerin yanında
çelik, NE-metal, cam, ağaç ve seramik
işleyebilirsiniz. Hassas delik delme,
taşlama, parlatma, fırçalama, pas
temizleme, oyma, oyarak süsleme,
keserek ayırma... işlemlerinde
kullanılabilir.

Sessiz çalışan daimi-mıknatıslı-motor
tüm devir sayısı kademelerinde güçlü
bir döndürme momenti sağlar. Dairesel
hareket hassasiyetinin optimal olması
için, tahrik mili hassas bir rulman ile
boşluksuz olarak yataklandırılmıştır.
Tahrik mili kafası PROXXON-Çelik
sıkma penselerine (aksesuar olarak
temin edilebilir) bağlama olanağı
sağlamak amacı ile tormalanmıştır.

Teknik Bilgiler

Uzunluğu:	tak. 200 mm
Ağırlığı:	tak. 400 g
Mandrenin sıkma ağızı:	0,5 ten 3,2 mm'ye kadar
Tahrik mili:	Ø 20 mm

Motor:

Devir sayısı:	5.000-15.000/dak.
FBS 12/EF	5.000-15.000/dak.
Voltajı	--- 12-18V
Enerji sarfiyatı	100 W
Gürültü yayılımı	≤ 70dB (A)
Tutma kabzasındaki titreşim	≤ 2.5 m/s ²

Sırf kuru odalarda kullanılmamalıdır



Korumasız ifll cihazı



Makina'nın geri dönüşümünü
ev atıkları üzerinden yapmayın.



Aksesuarları:

Aksesuarlar ile ilgili daha taferruatlı
bilgiler için, garanti belgesinin son
sayfasında belirtilen adresten, lütfen,
bizim Aletler-Kataloğumuzu talep edin.

Kullanılması

Takımların makineye takılması
(sıkılması) ve değiştirilmesi

Dikkat!

Takımları değiştirmeden önce elektrik
kablosu fişini çekip çıkarın.

Makine çalıştığı sürece asla kilitleme
düğmesine 1 (Fig. 2) basmayın.

1. Mandreni 2 (Fig. 2) hafifçe dön-
dürün ve bu esnada aynı zamanda
kilitleme düğmesini yuvasına oturup
kilitlenceye kadar bastırın.

2. Mandreni açın ve kullanacağınız takımı değiştirin.

Kullandığınız tüm takımları mümkün olduğu kadar kısa olarak takın. Uzun olarak takılan miller kolayca bükülür ve dairesel hareketin bozulmasına sebebiyet verir. Dairesel hareket hassasiyetinin optimal olarak sağlanması için, PROXXON-Çelik sıkma penselerini kullanılmasını tavsiye ediyoruz.

Makine ile çalışma

Dikkat!

Koruyucu gözlüksüz çalışmayın.

Hasarlı taşlama diskleri veya bükülmüş disk milleri ile çalışmayın.

1. Makineyi şalterden 4 (Fig. 1) çalıştırın ve işe uygun devir sayısını düğmeden 1 (Fig. 1) ayarlayın.

Açıklama:

Yüksek taşlama performansına ulaşmak için yüksek baskı gücü değil, bilakis doğru ve düzgün devir sayısı seçmeniz gerekir.

Küçük frezeler/taşlama milleri
= yüksek devir sayısı,
büyük frezeler/taşlama milleri
= düşük devir sayısı.

2. Frezeleme veya oyma işleri esnasında makineyi bir tükenmez kalem gibi tutun (Fig. 3), bu esnada havalandırma kanallarını kapatmayın.
3. Kaba çalışmalar esnasında makineyi bir çekiç sapı gibi tutun (Fig. 4).

Cihazın ortadan kaldırılması **(Atılması):**

Lütfen cihazı normal çöp içine atmayınız! Cihaz içerisinde geri

dönüşümü mümkün parçalar vardır. Bu konuyla ilgili sorularınızı lütfen çöp toplama kuruluşuna veya diğer belediye kurumlarına yöneltebilirsiniz.

Korunması ve bakımı

Çalışma bittikten sonra elektrik kablo fişini çekip çıkarın ve havalandırma kanallarını yapışan tozlardan temizleyin.

AT Uygunluk Belgesi

Üreticinin adı ve adresi:

PROXXON S.A.

6-10, Härebiërg
L-6868 Wecker

Ürün adı: FBS 12/EF

Ürün No. : 28462

İşbu belgeyle, münferiden sorumlu olarak, bu ürünün aşağıdaki direktiflere ve normlara uygun olduğunu beyan ederiz:

AB EMU Direktifi 2004/108/AT

DDIN EN 55014-1 / 02.2010

DIN EN 55014-2 / 06.2009

DIN EN 61000-3-2 / 03.2010

DIN EN 61000-3-3 / 06 2009

AB Makine Direktifi 2006/42/AT

DIN EN 60745-1 / 01.2010

Tarih : 07.05.2012



Müh. Jörg Wagner

PROXXON S.A.

Cihaz güvenliği bölümü

CE dokümantasyon yetkilisi ile imza eden kişi aynı kişidir.

PL Tłumaczenie oryginalnej instrukcji obsługi
PROXXON FBS 12/EF

Szanowny Kliencie!

Przed użyciem urządzenia prosimy o przeczytanie załączonych przepisów bezpieczeństwa i wskazówek dotyczących obsługi.

Legenda

1. Pokrętko regulacji obrotów
2. Wieszak urządzenia
3. Kabel zasilający
4. Wyłącznik
5. Przycisk blokady
6. Uchwyt wiertarski
7. Miejsce do zamocowania wspornika wiertarki

Opis urządzenia

Precyzyjna wiertarko-szlifierka jest idealnym urządzeniem do precyzyjnych prac, których nie da się wykonać normalną wiertarką. Można nią obrabiać między innymi stal, metale nieżelazne, szkło i ceramikę. Można ją stosować do dokładnego wiercenia, szlifowania, polerowania, szrotkowania, odrdzewiania, grawerowania, cyzelowania, przecinania...

Silnik z magnesem trwałym o bardzo spokojnym biegu zapewnia duży moment obrotowy we wszystkich zakresach obrotów. By zapewnić precyzyjny ruch obrotowy, bez tzw. bicia, wręczono wiertarkę wyposażoną w pozbawionym luzu precyzyjnym łożysku kulkowym.

Głowicę wrzeczona można wykręcić celem zamocowania stalowego zacisku mocującego PROXXON (do nabycia jako wyposażenie dodatkowe).

Dane techniczne

Długość:	ok. 200 mm
Ciężar:	ok. 400 g
Zakres mocowania uchwytu wiertarskiego:	0,5 do 3,2 mm
Kołnierż wrzeczona:	Ø 20 mm

Silnik:

Liczba obrotów:	
FBS 12/EF	5.000 – 15.000 obr./min
Napięcie	----- 12 – 18 V
Pobór mocy	100 W
Poziom hałas	≤ 70 dB (A)
Wibracje na uchwycie	≤ 2,5 m/s ²

Tylko do użytkowania w suchych pomieszczeniach



Klasa ochrony urządzenia II



Nie wyrzucać zużytego urządzenia do śmieci domowych!



Wyposażenie dodatkowe:

Blizsze informacje zawarte są w naszym katalogu urządzeń. Katalog można uzyskać pod adresami podanymi w informacjach gwarancyjnych na ostatniej stronie instrukcji.

Obsługa:

Mocowanie i wymiana narzędzi

Uwaga!

Przed przystąpieniem do wymiany narzędzi należy wyciągnąć z gniazdka wtyczkę kabla zasilającego. Nigdy nie należy naciskać przycisku blokady 1 (Rys. 2) przy włączonej wiertarce.

1. Lekko obróć uchwyt wiertarski 2 (Rys. 2) i naciśnij równocześnie przycisk blokady aż ten zaskoczy.

Rysunek części zamiennych - FBS 12/EF
Otworzyć uchwyt wiertarski i wymienić narzędzie robocze.

Wszystkie narzędzia robocze należy mocować możliwie jak najgłębiej. Nadmiernie wystające trzpienie narzędzi łatwo mogą się wygiąć i powodują bicie. Celem uzyskania optymalnej dokładności obrotu zalecamy zastosowanie stalowego zacisku mocującego PROXXON.

Praca przy użyciu narzędzia

Uwaga!

Nie wolno pracować bez okularów ochronnych.

Nie wolno pracować z uszkodzonymi ściernicami lub wygiętymi trzpieniami.

1. Włącz urządzenie wyłącznikiem 4 (Rys. 1) i ustaw pokrętelem 1 (Rys. 1) liczbę obrotów odpowiednio do wykonywanej pracy.

Wskazówka:

Wysoką wydajność szlifowania uzyskuje się nie poprzez dużą siłę docisku, lecz poprzez prawidłową i równomierną ilość obrotów.

Małe średnice frezów/ trzpieni = wysoka liczba obrotów

Większe średnice frezów/ trzpieni = niska liczba obrotów

2. Podczas frezowania lub grawerowania należy trzymać urządzenie jak długopis (Rys. 3); nie wolno zasłaniać przy tym szczelin wentylacyjnych.
3. Podczas wykonywania cięższych prac urządzenie należy trzymać jak trzonek młotka (Rys. 4).

Utrzymanie i konserwacja

Po zakończeniu pracy wyciągnij wtyczkę kabla zasilającego z gniazdka i oczyść szczeliny wentylacyjne z przylegającego pyłu.

Utylizacja:

Nie należy wyrzucać zużytego urządzenia do śmieci domowych. Urządzenie zawiera materiały, które można poddać recyklingowi. W razie pytań, zwróć się do lokalnego przedsiębiorstwa zajmującego się utylizacją lub do innych organów komunalnych.

Deklaracja zgodności WE

Nazwa i adres producenta:

PROXXON S.A.

6-10, Härebierg

L-6868 Wecker

Nazwa produktu: FBS 12/EF

Nr art.: 28462

Oświadczamy z całą odpowiedzialnością, że produkt ten odpowiada następującym dyrektywom i dokumentom normatywnym:

Dyrektywa 2004/108/EG

DIN EN 55014-1 / 02.2010

DIN EN 55014-2 / 06.2009

DIN EN 61000-3-2 / 03.2010

DIN EN 61000-3-3 / 06 2009

Dyrektywa maszynowa WE 2006/42/EG

DIN EN 60745-1 / 01.2010

Data: 07.05.2012



Dipl.-Ing. Jörg Wagner

PROXXON S.A.

Stanowisko: dział projektów / konstrukcji

Pełnomocnik ds. dokumentacji CE jest identyczny z sygnatariuszem.

RUSS Перевод оригинального руководства по эксплуатации PROXXON FBS 12/EF

Уважаемый заказчик!

Перед использованием устройства просьба внимательно прочитать прилагаемые инструкции по безопасности и указания по эксплуатации.

Условные обозначения

1. Кнопка регулировки частоты вращения
2. Скоба устройства
3. Сетевой кабель
4. Двухпозиционный переключатель
5. Фиксирующая кнопка
6. Сверлильный патрон
7. Посадочная поверхность для сверлильной стойки

Описание устройства

Прецизионный расточный инструмент фирмы PROXXON – это идеальное устройство для тонких работ, которые невозможно выполнить при помощи обычного сверлильного инструмента. При помощи данного устройства можно, помимо прочего, обрабатывать сталь, цветные металлы, стекло, древесину и керамику.

Области применения: тонкое растачивание, шлифование, полирование, крацевание, снятие ржавчины, гравирование, чеканка, резка...

Электродвигатель с постоянными магнитами, с высокой плавностью вращения обеспечивает высокий момент вращения во всех диапазонах частоты вращения.

Для достижения оптимальной точности вращения сверлильный шпиндель установлен без зазора на прецизионном шарикоподшипнике.

Шпиндельная головка вывинчивается для возможного закрепления стальных цанговых патронов фирмы PROXXON (поставляются в качестве оснастки).

Технические характеристики

Длина:	около 200 мм
Вес:	около 400 г
Диапазон зажима сверлильного патрона: от 0,5 до 3,2 мм	
Отверстие шпинделя:	Ø 20 мм

Электродвигатель:

Частота вращения:	5.000-15.000/мин
FBS 12/EF	— — — 12-18 В
Напряжение	100 Вт
Потребляемая мощность	≤ 70 дБ (А)
Уровень шума	≤ 2,5 м/с ²
Вибрация на рукоятке	

Только для использования в сухих помещениях



Класс защиты устройства II



Не утилизировать устройство вместе с бытовыми отходами!



Оснастка:

Для получения более подробных сведений по оснастке просьба заказывать наш каталог оборудования по адресу, указанному на последней странице гарантийного свидетельства.

Обслуживание

Закрепление, смена инструмента

Внимание!

Перед заменой инструмента вынуть штепсельную вилку из розетки.

Категорически запрещается нажимать на фиксирующую кнопку 1 (рис. 2) во время работы устройства.

1. Слегка вращать сверлильный патрон 2 (рис. 2) и одновременно нажимать на фиксирующую кнопку (1) до достижения фиксации.

Рисунок с изображением запасных частей

2. Открыть сверлильный патрон и заменить сменный инструмент.

При закреплении сменного инструмента обеспечить, по возможности, его самый короткий вылет. Выступающие на значительное расстояние хвостовики легко изгибаются и ухудшают точность вращения. Для обеспечения оптимальной точности вращения рекомендуется применять стальные цанговые патроны фирмы PROXXON.

Работа с устройством

Внимание!

Не разрешается работа без защитных очков.

Ни при каких обстоятельствах не работать с поврежденными шлифовальными кругами или погнутыми хвостовиками.

1. Включить устройство при помощи переключателя 4 (рис. 1) и посредством кнопки 1 (рис. 1) установить частоту вращения, соответствующую данной работе.

Указание:

Высокая производительность шлифования обеспечивается не за счет повышенного давления прижима, но благодаря надлежащей и равномерной частоте вращения.

**Небольшие фрезы / штифты = высокая частота вращения,
крупные фрезы / штифты = пониженная частота вращения.**

2. Во время фрезерования или гравирования необходимо держать устройство, как шариковую ручку (рис. 3), при этом не закрывать вентиляционное отверстие.
3. При выполнении грубых работ необходимо держать устройство, как рукоятку молотка (рис. 4).

Техническое обслуживание и уход

После работы вынуть сетевой штепсель и очистить вентиляционное отверстие от прилипшей пыли.

Утилизация:

Не утилизировать устройство вместе с бытовыми отходами! Устройство содержит материалы, подлежащие вторичной переработке.

По всем вопросам, связанным с утилизацией, просьба обращаться в местное предприятие по вывозу и утилизации отходов или другие ответственные коммунальные службы.

Декларация соответствия требованиям ЕС

Наименование и адрес изготовителя:
PROXXON S.A.
6-10, Härebjerg
L-6868 Wecker

Наименование изделия: FBS 12/EF
Артикул №: 28462

Настоящим мы со всей ответственностью заявляем, что данное изделие соответствует требованиям следующих директив и нормативных документов:

Директива ЕС об электромагнитной совместимости, 2004/108/EG

DIN EN 55014-1 / 02.2010
DIN EN 55014-2 / 06.2009
DIN EN 61000-3-2 / 03.2010
DIN EN 61000-3-3 / 06.2009

Директива ЕС по машинному оборудованию 2006/42/EG

DIN EN 60745-1 / 01.2010

Дата: 07.05.2012



Дипл. инж. Йорг Вагнер

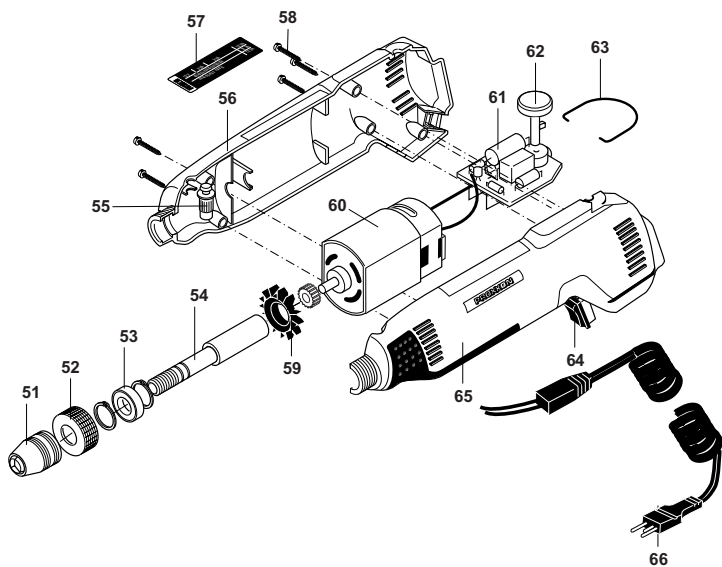
PROXXON S.A.

Должность:
Отдел исследования и разработки

Лицом, уполномоченным согласно Документации ЕС, является лицо, подписавшее документ.

Ersatzteilliste FBS 12/EF

ET-Nr.	Benennung	
28462 - 51	Bohrfutter (Zubehör)	/ Drill chuck (accessory)
28462 - 52	Überwurfmutter	/ Collet nut
28462 - 53	Kugellager	/ Ball bearing
28462 - 54	Antriebswelle	/ Drive shaft
28462 - 55	Arretierung	/ Locking button
28462 - 56	Gehäuseschale rechts	/ Right half of housing
28462 - 57	Typenschild	/ Label
28462 - 58	Gehäuseschraube	/ Housing screw
28462 - 59	Lüfter	/ Fan
28462 - 60	Motor mit Ritzel	/ Motor with pinion
28462 - 61	Platine	/ Board
28462 - 62	Regelknopf, schwarz	/ Control knob
28462 - 63	Gerätebügel	/ Bow
28462 - 64	Schalter	/ Switch
28462 - 65	Gehäuseschale links	/ Left half of housing
28462 - 66	Zuleitung	/ Connecting cable
28462 - 99	Anleitung und Sicherheitshinweise	/ Manual incl. Safety Instructions



PROXXON

Ihr Gerät funktioniert nicht ordentlich? Dann bitte die Bedienungsanleitung noch einmal genau durchlesen.

Ist es tatsächlich defekt, senden Sie es bitte an:

PROXXON GmbH
Industriepark Region Trier
Dieselstraße 3-7
D-54343 Föhren

PROXXON GmbH
Betriebsstraße 12
A-4210 Unterweisersdorf

Wir reagieren prompt und zuverlässig! Über diese Adresse können Sie auch alle erforderlichen Ersatzteile bestellen.

Wichtig:

Eine kurze Fehlerbeschreibung hilft uns, noch schneller zu reagieren. Bei Rücksendungen innerhalb der Garantiezeit bitte Kaufbeleg beifügen.

Bitte senden Sie das Gerät in der Originalverpackung zurück!
So vermeiden Sie Beschädigungen beim Transport!