

PROXXON

LHW



Manual

D

GB

F

I

E

NL

DK

S

CZ

TR

PL

RUSS

D	4 ... 7
GB	8 ... 11
F	12 ... 15
I	16 ... 19
E	20 ... 23
NL	24 ... 27
DK	28 ... 31
S	32 ... 35
CZ	36 ... 39
TR	40 ... 43
PL	44 ... 47
RUSS	48 ... 51

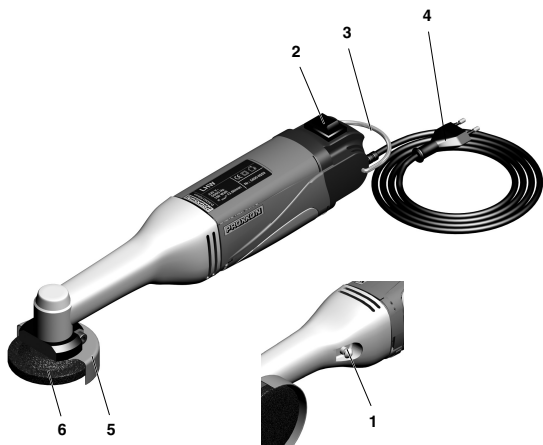


Fig. 1

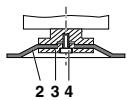
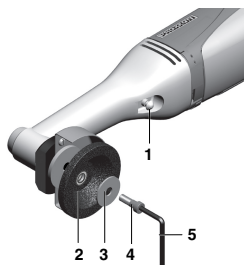


Fig. 2

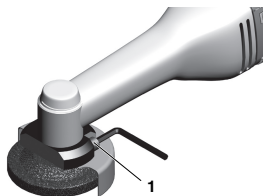


Fig. 3

Originalbetriebsanleitung

Sehr geehrter Kunde!

Lesen Sie bitte vor der Benutzung des Gerätes sorgfältig die beigefügten Sicherheitsvorschriften und Bedienhinweise.

Sicherheitshinweise für alle Anwendungen

- a) **Dieses Elektrowerkzeug ist zu verwenden als Schleifer, Sandpapierschleifer, und Trennschleifmaschine. Beachten Sie alle Sicherheitshinweise, Anweisungen, Darstellungen und Daten, die Sie mit dem Gerät erhalten. Wenn Sie die folgenden Anweisungen nicht beachten, kann es zu elektrischem Schlag, Feuer und/oder schweren Verletzungen kommen.**
 - b) **Dieses Elektrowerkzeug ist nicht geeignet zum Arbeiten mit Drahtbürsten und Polieren. Verwendungen, für die das Elektrowerkzeug nicht vorgesehen ist, können Gefährdungen und Verletzungen verursachen.**
 - c) **Verwenden Sie kein Zubehör, das vom Hersteller nicht speziell für dieses Elektrowerkzeug vorgesehen und empfohlen wurde. Nur weil Sie das Zubehör an Ihrem Elektrowerkzeug befestigen können, garantiert das keine sichere Verwendung.**
 - d) **Die zulässige Drehzahl des Einsatzwerkzeugs muss mindestens so hoch sein wie die auf dem Elektrowerkzeug angegebene Höchstdrehzahl. Zubehör, das sich schneller als zulässig dreht, kann zerbrechen und umherfliegen.**
 - e) **Außendurchmesser und Dicke des Einsatzwerkzeugs müssen den Maßangaben Ihres Elektrowerkzeugs entsprechen. Falsch bemessene Einsatzwerkzeuge können nicht ausreichend abgeschirmt oder kontrolliert werden.**
 - f) **Schleifscheiben, Flansche, Schleifteller oder anderes Zubehör müssen genau auf die Schleifspindel Ihres Elektrowerkzeugs passen. Einsatzwerkzeuge, die nicht genau auf die Schleifspindel des Elektrowerkzeugs passen, drehen sich ungleichmäßig, vibrieren sehr stark und können zum Verlust der Kontrolle führen.**
 - g) **Verwenden Sie keine beschädigten Einsatzwerkzeuge. Kontrollieren Sie vor jeder Verwendung Einsatzwerkzeuge wie Schleifscheiben auf Absplitterungen und Risse, Schleifteller auf Risse, Verschleiß oder starke Abnutzung, Drahtbürsten auf lose oder gebrochene Drähte. Wenn das Elektrowerkzeug oder das Einsatzwerkzeug herunterfällt, überprüfen Sie, ob es beschädigt ist,**
- oder verwenden Sie ein unbeschädigtes Einsatzwerkzeug. Wenn Sie das Einsatzwerkzeug kontrolliert und eingesetzt haben, halten Sie und in der Nähe befindliche Personen sich außerhalb der Ebene des rotierenden Einsatzwerkzeugs auf und lassen Sie das Gerät eine Minute lang mit Höchstdrehzahl laufen. Beschädigte Einsatzwerkzeuge brechen meist in dieser Testzeit.
- h) **Tragen Sie persönliche Schutzausrüstung. Verwenden Sie je nach Anwendung Vollgesichtsschutz, Augenschutz oder Schutzbrille. Soweit angemessen, tragen Sie Staubmaske, Gehörschutz, Schutzhandschuhe oder Spezialschürze, die kleine Schleif- und Materialpartikel von Ihnen fernhält. Die Augen sollen vor herumfliegenden Fremdkörpern geschützt werden, die bei verschiedenen Anwendungen entstehen. Staub- oder Atemschutzmaske müssen den bei der Anwendung entstehenden Staub filtern. Wenn Sie lange lauten Lärm ausgesetzt sind, können Sie einen Hörverlust erleiden.**
 - i) **Achten Sie bei anderen Personen auf sicheren Abstand zu Ihrem Arbeitsbereich. Jeder, der den Arbeitsbereich betritt, muss persönliche Schutzausrüstung tragen. Bruchstücke des Werkstücks oder gebrochener Einsatzwerkzeuge können wegfliegen und Verletzungen auch außerhalb des direkten Arbeitsbereichs verursachen.**
 - j) **Halten Sie das Gerät nur an den isolierten Griffflächen, wenn Sie Arbeiten ausführen, bei denen das Einsatzwerkzeug verborgene Stromleitungen oder das eigene Netzkabel treffen kann. Der Kontakt mit einer spannungsführenden Leitung kann auch metallene Geräteteile unter Spannung setzen und zu einem elektrischen Schlag führen.**
 - k) **Halten Sie das Netzkabel von sich drehenden Einsatzwerkzeugen fern. Wenn Sie die Kontrolle über das Gerät verlieren, kann das Netzkabel durchtrennt oder erfasst werden und Ihre Hand oder Ihr Arm in das sich drehende Einsatzwerkzeug geraten.**
 - l) **Legen Sie das Elektrowerkzeug niemals ab, bevor das Einsatzwerkzeug völlig zum Stillstand gekommen ist. Das sich drehende Einsatzwerkzeug kann in Kontakt mit der Ablagefläche geraten, wodurch Sie die Kontrolle über das Elektrowerkzeug verlieren können.**
 - m) **Lassen Sie das Elektrowerkzeug nicht laufen, während Sie es tragen. Ihre Kleidung kann durch zufälligen Kontakt mit dem sich drehenden Einsatzwerkzeug erfasst werden und das Einsatzwerkzeug sich in Ihren Körper bohren.**

- n) **Reinigen Sie regelmäßig die Lüftungsschlitze Ihres Elektrowerkzeugs.** Das Motorgebläse zieht Staub in das Gehäuse, und eine starke Ansammlung von Metallstaub kann elektrische Gefahren verursachen.
- o) **Verwenden Sie das Elektrowerkzeug nicht in der Nähe brennbarer Materialien.** Funken können diese Materialien entzünden.
- p) **Verwenden Sie keine Einsatzwerkzeuge, die flüssige Kühlmittel erfordern.** Die Verwendung von Wasser oder anderen flüssigen Kühlmitteln kann zu einem elektrischen Schlag führen.

Besondere Sicherheitshinweise zum Schleifen und Trennschleifen:

- a) **Verwenden Sie ausschließlich die für Ihr Elektrowerkzeug zugelassenen Schleifkörper und die für diese Schleifkörper vorgesehene Schutzhaube.** Schleifkörper, die nicht für das Elektrowerkzeug vorgesehen sind, können nicht ausreichend abgeschirmt werden und sind unsicher.
- b) **Die Schutzhaube muss sicher am Elektrowerkzeug angebracht und so eingestellt sein, dass ein Höchstmaß an Sicherheit erreicht wird, d. h. der kleinstmögliche Teil des Schleifkörpers zeigt offen zur Bedienperson.** Die Schutzhaube soll die Bedienperson vor Bruchstücken und zufälligem Kontakt mit dem Schleifkörper schützen.
- c) **Schleifkörper dürfen nur für die empfohlenen Einsatzmöglichkeiten verwendet werden.** Zum Beispiel: Schleifen Sie nie mit der Seitenfläche einer Trennscheibe. Trennscheiben sind zum Materialabtrag mit der Kante der Scheibe bestimmt. Seitliche Kräfteinwirkung auf diese Schleifkörper kann sie zerbrechen.
- d) **Verwenden Sie immer unbeschädigte Spannflansche in der richtigen Größe und Form für die von Ihnen gewählte Schleifscheibe.** Geeignete Flansche stützen die Schleifscheibe und verringern so die Gefahr eines Schleifscheibenbruchs. Flansche für Trennscheiben können sich von den Flanschen für andere Schleifscheiben unterscheiden.
- e) **Verwenden Sie keine abgenutzten Schleifscheiben von größeren Elektrowerkzeugen.** Schleifscheiben für größere Elektrowerkzeuge sind nicht für die höheren Drehzahlen von kleineren Elektrowerkzeugen ausgelegt und können brechen.

Weitere besondere Sicherheitshinweise zum Trennschleifen:

- a) **Vermeiden Sie ein Blockieren der Trennscheibe oder zu hohen Anpressdruck.** Führen Sie keine

übermäßig tiefen Schnitte aus. Eine Überlastung der Trennscheibe erhöht deren Beanspruchung und die Anfälligkeit zum Verkanten oder Blockieren und damit die Möglichkeit eines Rückschlags oder Schleifkörperbruchs

- b) **Meiden Sie den Bereich vor und hinter der rotierenden Trennscheibe.** Wenn Sie die Trennscheibe im Werkstück von sich wegbewegen, kann im Falle eines Rückschlags das Elektrowerkzeug mit der sich drehenden Scheibe direkt auf Sie zugeschleudert werden.
- c) **Falls die Trennscheibe verklemmt oder Sie die Arbeit unterbrechen, schalten Sie das Gerät aus und halten Sie es ruhig, bis die Scheibe zum Stillstand gekommen ist.** Versuchen Sie nie, die noch laufende Trennscheibe aus dem Schnitt zu ziehen, sonst kann ein Rückschlag erfolgen. Ermitteln und beheben Sie die Ursache für das Verklemmen.
- d) **Schalten Sie das Elektrowerkzeug nicht wieder ein, solange es sich im Werkstück befindet.** Lassen Sie die Trennscheibe erst ihre volle Drehzahl erreichen, bevor Sie den Schnitt vorsichtig fortsetzen. Anderenfalls kann die Scheibe verhaften, aus dem Werkstück springen oder einen Rückschlag verursachen.
- e) **Stützen Sie Platten oder große Werkstücke ab, um des Risiko eines Rückschlags durch eine eingeklemmte Trennscheibe zu vermindern.** Große Werkstücke können sich unter ihrem eigenen Gewicht durchbiegen. Das Werkstück muss auf beiden Seiten der Scheibe abgestützt werden, und zwar sowohl in der Nähe des Trennschnitts als auch an der Kante.
- f) **Seien Sie besondere vorsichtig bei „Taschenschnitten“ in bestehende Wände oder andere nicht einsehbare Bereiche.** Die eintauchende Trennscheibe kann beim Schneiden in Gas- oder Wasserleitungen, elektrische Leitungen oder andere Objekte einen Rückschlag verursachen.

Besondere Sicherheitshinweise zum Sandpapier-schleifen:

- a) **Benutzen Sie keine überdimensionierten Schleifblätter, sondern befolgen Sie die Herstellerangaben zur Schleifblattgröße.** Schleifblätter, die über den Schleifteller hinausragen, können Verletzungen verursachen sowie zum Blockieren, Zerreißen der Schleifblätter oder zum Rückschlag führen.

D

Legende

1. Arretierknopf
2. EIN-AUS-Schalter
3. Gerätebügel
4. Anschlußkabel mit Netzstecker
5. Schutzhaube
6. Schleifscheibe

Beschreibung der Maschine

Der PROXXON-Langhals-Winkelschleifer LHW ist ein ideales Gerät für Modell-, Werkzeug- und Formenbau, eignet sich aber auch beispielsweise zur Reparatur von Fahrzeugen.

Einsetzbar zum Entgraten, Schruppen, Feinschleifen, Kantenbrechen, Farbentfernen, Entrosten, Trennen von kleinen Teilen und Schärpen von Werkzeugen.

Zum Bearbeiten von Stahl, NE-Metallen, Glas, Holz und Keramik.

Flacher Getriebekopf aus Alu-Druckguß.

Technische Daten

Motor:

Spannung	220-240 V, 50/60 Hz
Leistung	100 Watt

Gerät:

Drehzahl	13.000/min
Scheibendurchmesser	50 mm
Länge	250 mm
Gewicht	ca. 700 g
Geräuschentwicklung	≤ 78 dB (A)
Vibration am Griff	≤ 2,5 m/s ²

Nur zum Gebrauch in trockenen Räumen



Schutzklasse II-Gerät



Gerät bitte nicht über den Hausmüll entsorgen!



Bedienung

Schleifscheibe auswechseln

ACHTUNG!

Vor dem Wechsel der Schleifscheibe Netzstecker ziehen.

Die Schleifscheibe darf niemals größer als der vorgeschriebene Durchmesser sein.

ACHTUNG:

Nur Zubehör und Ersatzteile verwenden, die von PROXXON empfohlen werden (max. zulässige Drehzahl beachten).

Niemals den Arretierknopf drücken, wenn sich die Schleifscheibe noch dreht.

1. Arretierknopf **1** (Fig. 2) drücken.
2. Befestigungsschraube **4** mit einem Innen-sechskantschlüssel **5** drehen, bis der Arretierknopf einrastet.
3. Befestigungsschraube **4** herausdrehen, Zentrierscheibe **3** und Schleifscheibe **2** abnehmen.
4. Neue Schleifscheibe montieren.

Auf richtigen Sitz der Schleifscheibe im Zentrierabsatz der Zentrierscheibe achten.

5. Arretierknopf **1** drücken und Befestigungsschraube **4** anziehen.

Schutzhaube verstellen.

ACHTUNG!

Vor Beginn der Arbeiten Netzstecker ziehen.

1. Befestigungsschraube **1** (Fig. 3) lösen und Schutzhaube in die gewünschte Richtung verdrehen.
2. Befestigungsschraube wieder festziehen.

Auf richtigen Sitz der Schleifscheibe im Zentrierabsatz der Zentrierscheibe achten.

Arbeiten mit dem Gerät

ACHTUNG!

Verletzungsgefahr!

Nicht ohne Staubschutzmaske und Schutzbrille arbeiten. Asbesthaltige Materialien dürfen nicht bearbeitet werden.

1. Gerät am Schalter **3** (Fig. 1) einschalten.

HINWEIS!

Keinen zu hohen Anpreßdruck verwenden. Nur richtige und gleichmäßige Drehzahl bringt hohe Schleifleistung.

Der beste Erfolg beim Schruppschleifen wird erzielt, wenn Sie die Schleifscheibe in einem Winkel von 30° bis 40° zur Schleifebene ansetzen und gleichmäßig über das Werkstück hin- und herbewegen.

Bei Trennarbeiten die Schleifscheibe in der Schneidebene nicht verkanten.

ACHTUNG!

Trennscheibe nicht zum Schruppen verwenden. Bruchgefahr!

ACHTUNG!

Bei Überhitzung das Gerät unbedingt ausschalten und abkühlen lassen.

Wartung

ACHTUNG!

Vor allen Wartungs- und Reinigungsarbeiten Netzstecker ziehen.

Nach der Benutzung

Gerät mit einem Pinsel oder weichen Lappen von altem Schleifstaub gründlich reinigen. Auf freie Öffnung aller Lüftungsschlitze achten.

Entsorgung:

Bitte entsorgen Sie das Gerät nicht über den Hausmüll! Das Gerät enthält Wertstoffe, die recycelt werden können. Bei Fragen dazu wenden Sie sich bitte an Ihre lokalen Entsorgungsunternehmen oder andere entsprechenden kommunalen Einrichtungen.

EG-Konformitätserklärung

Name und Anschrift des Herstellers:

PROXXON S.A.
6-10, Härebierg
L-6868 Wecker

Produktbezeichnung: LHW
Artikel Nr.: 28547

Wir erklären in alleiniger Verantwortung, dass dieses Produkt mit den folgenden Richtlinien und normativen Dokumenten übereinstimmt:

EU-EMV-Richtlinie 2004/108/EG

DIN EN 55014-1 / 02.2010
DIN EN 55014-2 / 06.2009
DIN EN 61000-3-2 / 03.2010
DIN EN 61000-3-3 / 06.2009

EU-Maschinenrichtlinie 2006/42/EG

DIN EN 60745-1 / 01.2010
DIN EN 60745-2-3 / 06.2010
DIN EN 60745-2-4 / 05.2010

Datum: 10.02.2012



Dipl.-Ing. Jörg Wagner

PROXXON S.A.
Geschäftsbereich Gerätesicherheit
Der CE-Dokumentationsbevollmächtigte
ist identisch mit dem Unterzeichner.

Translation of the Original Operating Instructions

Dear Customer!

Please read the enclosed safety regulations and operating instructions before using the unit.

Safety guidelines for all operations

- a) **This power tool can be used as grinder, sander and abrasive cutting-off tool. Please observe all safety guidelines, instructions, illustrations and data provided with the device. Failure to follow instructions listed below may result in electric shock, fire and/or serious injuries.**
- b) **This power tool is not suitable for working with wire brushes and polishing. Uses for which the power tool is not intended can cause hazards and injuries.**
- c) **Do not use accessories which are not designed or recommended by the manufacturer specifically for this power tool. Just because the accessory can be attached to your power tool does not assure safe use.**
- d) **The rated speed of the bits and cutters must be at least equal to the maximum speed specified on the power tool. Accessories that turn faster than their rated speed can break and fly apart.**
- e) **The outside diameter and thickness of the bits and cutters must be within the capacity rating of your power tool. Incorrectly sized bits and cutters cannot be adequately guarded or controlled.**
- f) **The arbour size of discs, flanges, grinding discs or other accessories must properly fit the grinding spindle of your power tool. Bits and cutters that do not fit the grinding spindle of the power tool properly will turn unevenly, vibrate very strongly and cause loss of control.**
- g) **Do not use damaged bits and cutters. Before each use, inspect bits and cutters such as sanding discs for chips and cracks, grinding discs for cracks, strong wear or tear, wire brushes for loose or broken wires. If the power tool or bits and cutters are dropped, check for damage or install undamaged bits and cutters. After you have inspected and installed the bits and cutters, keep yourself and any other persons in the vicinity away from the plane of the rotating bits and cutters and run the device at maximum rotational speed for one minute. Damaged bits and cutters usually break during this test time.**
- h) **Wear protective equipment. Depending on the application, use full face protection, eye protection or protective goggles. If appropriate, wear a dust mask, hearing protection, protective gloves or a special apron capable of stopping small abrasive and material particles. The eyes are to be protected from flying debris generated during various operations. Dust masks or respirators must filter the dust generated during the operation. If you are exposed to loud noise for a long time, you may suffer hearing loss.**
- i) **Keep other people at a safe distance away from your work area. Anyone who enters the working area must wear personal protective equipment. Fragments of the work piece or broken bits and cutters can fly away and cause injuries even beyond the immediate area of work.**
- j) **Hold the device only by its insulated grip surfaces if you perform work where the bits and cutters could contact hidden power cables or your own mains cable. Contact with a live cable can energize metal device parts and cause electric shock.**
- k) **Keep the mains cable away from rotating bits and cutters. If you lose control of the device, the mains cable could be cut or snagged, and your hand or your arm could get pulled into the rotating bits and cutters.**
- l) **Never set down the power tool until the bits and cutters come to a complete stop. Turning bits and cutters grab the depositing surface and pull the power tool out of your control.**
- m) **Do not allow the power tool to run while you are carrying it. Your clothing could get snagged accidentally in the rotating bits and cutters, causing the power tool to pierce your body.**
- n) **Regularly clean the ventilation slits of your power tool. The motor fan sucks dust into the housing and a strong accumulation of metal dust can cause electrical hazards.**
- o) **Do not use the power tool in the vicinity of combustible materials. Sparks could ignite these materials.**
- p) **Do not use bits and cutters that require liquid coolants. The use of water or other liquid coolants can cause electric shock.**

Additional safety guidelines on grinding and abrasive cutting.

- a) **Special safety guidelines on grinding and abrasive cutting:**
- b) **Use only the grinding tools approved for your power tool and the protective guard designed for these grinding tools.** *Grinding tools that are not designated for the power tool cannot be adequately guarded and are therefore unsafe.*
- c) **The protective guard must be attached securely to the power tool and adjusted in such a way as to achieve maximum safety, i.e. the smallest possible part of the grinding tool is open to the operator.** *The protective guard is meant to protect the operator from fragments and accidental contact with the grinding tool.*
- d) **Grinding tools may only be used for the recommended applications. For example: Never grind with the lateral surface of a cutting disc.** *Cutting discs are intended for removing material with the edge of the disc. Lateral forces on these grinding tools can shatter them.*
- e) **Always use undamaged clamping flanges in the correct size and shape for your selected sanding disc.** *Suitable flanges support the sanding disc and reduce the danger of sanding disc breakage. Flanges for cutting discs can differ from other sanding disc flanges.*
- f) **Do not use worn sanding discs from larger power tools.** *Sanding discs for larger power tools are not designed for higher rotational speeds of smaller power tools and can shatter.*

Further special safety guidelines on abrasive cutting:

- a) **Avoid jamming the cutting disc or applying too great contact pressure. Do not make excessively deep cuts.** *Overstressing the cutting disc increases its load and its susceptibility to twisting or jamming and thus the possibility of recoil or grinding tool breakage.*
- b) **Avoid the area in front of and behind the rotating cutting disc.** *If you move the cutting disc in the work piece away from you, recoil may catapult the power tool with the rotating disc directly towards you.*
- c) **If the cutting disc binds or if you interrupt work, switch off the device and hold it still until the disc has come to a complete stop. Never attempt to pull the running cutting disc out of the cut, otherwise recoil may occur.** *Determine and eliminate the cause for binding.*

- d) **Do not switch the power tool back on as long as it is in the work piece. Allow the cutting disc to reach its full rotational speed before carefully continuing the cut.** *Otherwise, the disc can get snagged, jump out of the work piece or cause recoil.*
- e) **Support sheets or large work pieces to minimize the risk of recoil caused by a jammed cutting disc.** *Large work pieces can sag under their own weight. The work piece must be supported on both sides of the disc; namely near the separating cut as well as at the edge.*
- f) **Be especially careful when making "pocket cuts" in existing walls or other blind areas.** *The dipping cutting disc can cause recoil when cutting into gas or water lines, electric cables or other objects.*



Special safety guidelines on sanding:

- a) **Do not use any oversized sanding disc papers, but comply with manufacturer's specifications on sanding paper size.** *Sanding papers that extend beyond the grinding disc can cause injuries as well as lead to binding, tearing of the sanding discs or recoil.*

Key

1. Locking button
2. ON-OFF switch
3. Unit handle
4. Connection cable with mains plug
5. Protective guard
6. Grinding disc

Description of the machine:

The PROXXON long neck angle grinder LHW is the ideal device for model making, tool making and mould making and is also suitable, for example, for vehicle repairs.

It can be used for deburring, roughening, fine grinding, chamfering, paint removal, rust removal, cutting small components and sharpening tools.

It can be used on steel, non-ferrous metals, glass, wood and ceramics.

Flat gearhead manufactured from die cast aluminium.

Technical Data

Motor:

Voltage	220-240 V, 50/60 Hz
Output power	100 Watt

Unit:

Rotational speed	13000 rpm
Disc diameter	50 mm
Length	250 mm
Weight	approx. 700 g
Generated noise	≤ 78 dB (A)
Vibration at the handle	≤ 2.5 m/s ²

For use in dry environments only



Protection class II device



Please do not dispose
off the machine!



Operation

Replacing the Grinding Disc

Important!

Disconnect the plug from the mains before replacing the grinding disc.

The grinding disc diameter must not exceed the specified size.

Note:

Only use accessories and spare parts recommended by PROXXON (observe max. permissible speed).

Never press the locking button if the grinding disc is still rotating.

1. Press the locking button **1** (Fig. 2).
2. Turn the fastening screw **4** using an Allen key **5** until the locking button engages.
3. Undo the fastening screw **4**, remove the centring disc **3** and the grinding disc **2**.
4. Fit a new grinding disc.

Ensure the grinding disc is properly seated in the centring disc shoulder.

5. Press the locking button **1** and tighten the fastening screw **4**.

Adjust the protective guard.

IMPORTANT!

Disconnect the plug from the mains before the following.

1. Release fastening screw **1** (Fig. 3) and turn the protective guard to the desired position.
2. Retighten the fastening screw.

Ensure the grinding disc is properly seated in the centring disc shoulder.

Using the unit

IMPORTANT!

Injury hazard!

Do not work without a dust protection mask and protective goggles. Do not use the unit on materials which contain asbestos.

1. Switch the unit on via the switch **3** (Fig. 1).

NOTE!

Do not press too hard when using the grinder.

Good grinding performance can only be achieved using the correct and constant rotational speed.

To achieve the best results when roughening, apply the grinding disc to the grinding surface at an angle of between 30° and 40° and move evenly back and forth over the workpiece.

Do not bend the grinding disc into the cutting surface during cutting work.

IMPORTANT!

Do not use the cutting disc for roughening work. Risk of fracture!

IMPORTANT!

If the unit overheats, switch it off and allow it to cool.

Maintenance

IMPORTANT!

Disconnect the plug from the mains before performing any maintenance or cleaning work.

After use

Clean the unit thoroughly, removing all grinding dust with a brush or a soft cloth. Ensure all ventilation slots are free from obstruction.

Disposal:

Please do not dispose of the device in domestic waste! The device contains valuable substances that can be recycled. If you have any questions about this, please contact your local waste management enterprise or other corresponding municipal facilities.

EC Declaration of Conformity

Name and address of the manufacturer:
PROXXON S.A.
6-10, Håreberg
L-6868 Wecker

Product designation: LHW
Article No.: 28547

In sole responsibility, we declare that this product conforms to the following directives and normative documents:

EU EMC Directive 2004/108/EC

DIN EN 55014-1 / 02.2010
DIN EN 55014-2 / 06.2009
DIN EN 61000-3-2 / 03.2010
DIN EN 61000-3-3 / 06.2009

EU Machinery Directive 2006/42/EC

DIN EN 60745-1 / 01.2010
DIN EN 60745-2-3 / 06.2010
DIN EN 60745-2-4 / 05.2010

Date: 10.02.2012



Dipl.-Ing. Jörg Wagner

PROXXON S.A.
Machine Safety Department
The CE document authorized agent is identical with the signatory.

Traduction de la notice d'utilisation originale

Chers clients !

Veillez lire attentivement les consignes de sécurité et les indications ci-jointes avant d'utiliser cet appareil.

Prescriptions de sécurité pour toutes les applications

- a) **Cet appareil électrique doit être utilisé comme meuleuse, ponceuse au papier émeri, et tronçonneuse. Observez toutes les prescriptions de sécurité, instructions, illustrations et données que vous recevez en même temps que l'appareil. Le non-respect des prescriptions suivantes peut entraîner une électrocution, un incendie et/ou de graves blessures.**
- b) **Cet appareil électrique ne convient pas au aux travaux avec brosses métalliques et au polissage. Les utilisations pour lesquelles l'appareil électrique n'est pas conçu peuvent entraîner des dangers et des blessures.**
- c) **N'utilisez aucun accessoire qui ne soit pas spécialement prévu et recommandé par le fabricant pour cet appareil électrique. Le simple fait de pouvoir fixer l'accessoire à l'appareil électrique ne garantit en aucune manière son utilisation en toute sécurité.**
- d) **Le régime autorisé de l'outil utilisé doit être au minimum aussi élevé que le régime maximum indiqué sur l'appareil électrique. Les accessoires qui entrent en rotation à une vitesse supérieure à celle autorisée peuvent se rompre et être projetés aux alentours.**
- e) **Le diamètre extérieur et l'épaisseur de l'outil utilisé doivent correspondre aux cotes indiquées pour votre appareil électrique. Des outils incorrectement dimensionnés ne peuvent pas être suffisamment protégés ou contrôlés.**
- f) **Les disques de meulage, brides, plateaux ou autres accessoires doivent s'adapter exactement à la broche porte-meule de votre appareil électrique. Les outils utilisés qui ne s'adaptent pas exactement à la broche porte-meule de votre appareil électrique présentent une rotation irrégulière, de fortes vibrations et peuvent entraîner la perte du contrôle sur l'appareil.**
- g) **N'utilisez aucun outil endommagé. Avant toute utilisation d'un outil comme le disque de meulage, contrôlez l'absence d'éclats et de fissures, l'absence de fissures, d'abrasion ou de forte usure sur les plateaux de ponçage, l'absence de fils disjoints ou rompus sur les brosses métalliques. Lorsque l'appareil électrique ou l'outil utilisé est tombé au sol, contrôlez qu'il soit bien intact ou bien utilisez un outil de remplacement non endommagé. Si vous avez contrôlé l'outil et que vous l'utilisez, maintenez-vous, ainsi que toute personne se trouvant à proximité, à l'écart de l'appareil en rotation et faites tourner ce dernier à vitesse maximum pendant une minute. La plupart des outils endommagés se rompent pendant cette période de test.**
- h) **Portez votre équipement individuel de sécurité. Selon l'application visée, portez un masque couvrant complètement le visage, une visière ou des lunettes de protection. Dans la mesure du possible, portez un masque anti-poussières, un casque de protection auditive, des gants de sécurité ou un tablier spécial de protection pour vous protéger des petites particules de meule ou de matériau. Les yeux doivent être protégés des corps étrangers qui peuvent être projetés dans le cadre de diverses applications. Les masques anti-poussières ou respiratoire doivent filtrer les poussières qui sont générées lors de l'application. Vous pouvez souffrir d'une perte auditive si vous êtes soumis pendant longtemps à un niveau de bruit élevé.**
- i) **Veillez à ce que les autres personnes respectent une distance de sécurité suffisante par rapport à votre zone de travail. Toute personne qui pénètre dans la zone de travail doit porter un équipement individuel de sécurité. Des fragments de la pièce usinée ou des fragments de l'outil utilisé peuvent être projetés dans les environs et entraîner des blessures, même au-delà de la zone immédiate de travail.**
- j) **Tenir l'appareil uniquement par les poignées isolées si vous exécutez des travaux au cours desquels l'outil peut entrer en contact avec des câbles électriques sous tension ou son propre câble d'alimentation électrique. Le contact avec un câble sous tension peut également entraîner la mise sous tension des éléments métalliques de l'appareil et ainsi, une électrocution.**
- k) **Maintenez le câble d'alimentation électrique à l'écart des outils en rotation. Si vous perdez le contrôle sur l'appareil, le câble d'alimentation électrique peut être tranché ou entraîné et votre main ou votre bras peut alors entrer en contact avec l'outil utilisé en rotation.**
- l) **Ne déposez jamais l'appareil électrique avant**

que l'outil ne soit complètement immobilisé. L'outil en rotation peut entrer en contact avec la surface sur laquelle l'appareil est déposé, ce qui peut entraîner la perte du contrôle de l'appareil électrique.

- m) **Ne laissez jamais tourner l'appareil électrique lorsque vous le portez.** Vos vêtements peuvent être entraînés en cas de contact fortuit avec l'outil en rotation qui pourrait alors pénétrer dans votre corps.
- n) **Nettoyez régulièrement les ouïes d'aération de votre appareil électrique.** Le ventilateur du moteur attire la poussière dans le carter de l'appareil et une forte accumulation de poussière métallique peut entraîner des dangers électriques.
- o) **N'utilisez pas l'appareil électrique à proximité de matériaux inflammables.** Des étincelles pourraient enflammer ces matériaux.
- p) **N'utilisez pas d'outils qui réclament l'emploi de liquides de refroidissement.** L'utilisation d'eau ou d'autres liquides de refroidissement peut générer une électrocution.

Prescriptions particulières de sécurité pour le meulage et le tronçonnage :

- a) **Utilisez exclusivement les produits de meulage homologués pour votre appareil électrique et le capot de protection prévu pour ces produits de meulage.** Les produits de meulage qui ne sont pas conçus pour l'appareil électrique ne peuvent pas être suffisamment protégés et donc, ne sont pas sûrs.
- b) **Le capot de protection doit être monté de manière sûre sur l'appareil électrique et réglé de telle sorte qu'une sécurité maximale soit obtenue, c.-à-d. que la plus petite partie possible du corps de meulage regarde de manière non protégée vers l'utilisateur.** Le capot de protection doit protéger l'utilisateur des fragments et du contact fortuit avec le produit de meulage.
- c) **Les produits de meulage doivent être utilisés uniquement pour les possibilités d'utilisation prévues.** Par exemple : ne meulez jamais avec la surface latérale d'un disque de tronçonnage. Les disques de tronçonnage sont conçus pour éroder le matériau avec l'arête du disque. Les contraintes latérales exercées sur ces produits de meulage peuvent les briser.
- d) **Utilisez toujours des brides de serrage intactes et présentant la taille et la forme correctes pour le disque de meulage que vous avez sélectionné.** Les brides adaptées soutiennent le disque de

meulage et réduisent ainsi le danger d'une rupture du disque. Les brides pour disques de tronçonnage peuvent être différentes des brides destinées à d'autres disques de meulage.

- e) **N'utilisez pas de disques de meulage usés provenant d'appareils électriques de plus grande taille.** Les disques de meulage d'appareils électriques de plus grande taille ne sont pas conçus pour les régimes moins élevés d'appareils électriques de petite taille et peuvent se rompre.

Autres prescriptions particulières pour le tronçonnage :

- a) **Évitez le blocage du disque de tronçonnage ou une pression d'appui trop élevée.** N'effectuez aucune découpe trop profonde. Une surcharge du disque de meulage accroît les contraintes qui s'exercent dessus, ainsi que la probabilité d'un coincement ou d'un blocage et ainsi, la possibilité d'un retour de manivelle ou d'une rupture du produit de meulage.
- b) **Évitez la zone se trouvant en avant ou en arrière du disque de tronçonnage en rotation.** Lorsque vous repoussez le disque de tronçonnage loin de vous, l'appareil électrique peut, en cas de retour de manivelle, être projeté directement vers vous avec un disque en rotation.
- c) **Si le disque de tronçonnage se coince ou que vous devez interrompre le travail, arrêtez l'appareil et maintenez-le calmement jusqu'à ce que le disque soit immobilisé.** N'essayez jamais de retirer un disque de tronçonnage de l'encoche, au risque de subir un retour de manivelle. Déterminez et éliminez la cause du blocage.
- d) **Ne remettez pas l'appareil électrique en marche tant qu'il se trouve encore dans la pièce à usiner.** Laissez le disque de tronçonnage atteindre sa pleine vitesse de rotation avant de poursuivre votre découpe avec prudence. Autrement, le disque peut se coincer, ressortir violemment de la pièce à usiner ou générer un retour de manivelle.
- e) **Soutenez les plaques ou les pièces à usiner de grande taille afin de réduire le risque de retour de manivelle par un disque de tronçonnage coincé.** Les pièces à usiner de grande taille peuvent ployer sous leur propre poids. La pièce à usiner doit être soutenue des deux côtés du disque de tronçonnage et ce, tant à proximité de la découpe que de la bordure.
- f) **Soyez particulièrement prudents pour les « découpes en poche » dans des parois existantes ou d'autres zones présentant une mauvaise visibilité.** Le disque de tronçonnage plongé dans le

F

matériau peut entraîner un retour de manivelle en cas de découpe de conduites de gaz ou d'eau, de câbles électriques ou de tout autre objet.

Prescriptions particulières de sécurité pour le ponçage au papier émeri :

- a) **N'utilisez pas de disques de papier émeri surdimensionnés mais respectez les indications de taille fournies par le fabricant.** Les disques de papier émeri qui dépassent du plateau de ponçage peuvent entraîner des blessures ainsi que le blocage, la déchirure des garnitures ou un retour de manivelle.

Légende

1. Bouton de blocage
2. Interrupteur marche/arrêt
3. Arceau (sur appareil)
4. Câble secteur (avec fiche)
5. Cache de protection
6. Disque de ponçage

Description de l'outil

La meuleuse d'angle à long col PROXXON LHW est l'appareil idéal pour la fabrication de moules, d'outils ou de modèles réduits. Cet appareil est également approprié pour la réparation de véhicules.

S'utilise également pour ébavurage, dégrossissage, ponçage en finesse, rabotage de coins, décapage de peinture, enlèvement de rouille, découpage de petits éléments et l'affûtage d'outils.

S'utilise aussi pour le traitement de pièces en acier, de métaux non-ferreux, le verre, le bois et la céramique.

Tête de réduction plate en fonte d'aluminium.

Caractéristiques techniques

Moteur :

Tension 220-240 V, 50/60 Hz

Puissance : 100 watts

Appareil :

Régime 13000 tr/min

Diamètre disque 50 mm

Longueur 250 mm

Masse env. 700 g

Emission sonore ≤ 78 dB (A)

Vibration au manche $\leq 2,5$ m/s²

Pour une utilisation dans un endroit sec uniquement



Appareil de catégorie de protection II



Ne pas jeter la machine avec les ordures ménagères



Manipulation

Remplacement du disque

ATTENTION !

Avant de procéder au changement de disque, débrancher le câble de la ponceuse de la prise secteur.

Le diamètre du disque de la ponceuse ne doit en aucun cas excéder le diamètre prescrit.

ATTENTION !

Utilisez uniquement des accessoires et des pièces de rechange recommandés par PROXXON (respecter la vitesse de rotation max. autorisée).

Toujours attendre l'arrêt complet du disque avant d'appuyer sur le bouton de blocage.

1. Appuyer sur le bouton de blocage **1** (Fig. 2).
2. Dévisser la vis de fixation **4** au moyen d'une clé hexagonale **5** jusqu'à encratement du bouton de blocage.
3. Dévisser complètement la vis de fixation **4**, enlever le joint central **3** et le disque de ponçage **2**.
4. Poser un disque de ponçage neuf.

S'assurer du bon centrage du disque de ponçage.

5. Presser le bouton de blocage **1** et revisser la vis de fixation **4**.

Positionnement du cache de sécurité

ATTENTION !

Avant de procéder à tous travaux, débrancher le câble d'alimentation de la ponceuse de la prise secteur.

1. Desserrer les vis de fixation **1** (Fig. 3) et faire tourner le cache de protection dans la direction désirée.

2. Resserer les vis de fixation.
S'assurer du bon centrage du disque de ponçage.

Utilisation de l'appareil

ATTENTION !

Risque de blessures !

Ne jamais travailler sans masque de protection contre la poussière ni lunettes de protection.

Il est interdit d'utiliser cet appareil pour traiter des matériaux contenant de l'amiante.

1. Mettre l'appareil en marche en actionnant l'interrupteur **3** (Fig. 1).

REMARQUES !

Ne pas exercer de pression trop forte avec l'appareil. Seul un nombre de tours correct et régulier assure un ponçage efficace.

Nous recommandons, pour un dégrossissage optimal, de tenir le disque de ponçage dans un angle compris entre 30° et 40° vers la surface de ponçage et de déplacer la ponceuse en mouvement régulier de va-et-vient sur la pièce à poncer.

Lors d'une opération de découpage, éviter de bloquer le disque de ponçage dans le sillon de découpe.

ATTENTION !

Ne pas utiliser la rondelle intermédiaire pour dégrossir la pièce. La pièce risque de se briser !

ATTENTION !

En cas de surchauffe de l'appareil, arrêter la ponceuse immédiatement et laisser refroidir le moteur.

Entretien

ATTENTION !

Débrancher l'appareil de la prise secteur avant tous travaux d'entretien et de nettoyage.

Après utilisation

Nettoyer l'appareil en profondeur au moyen d'un pinceau ou de chiffons doux de toutes les poussières de

ponçage. S'assurer du bon nettoyage des orifices d'aération de l'appareil.

Élimination :

N'éliminez pas l'appareil en même temps que les ordures ménagères ! L'appareil comporte des matériaux recyclables. Si vous avez des questions à ce sujet, adressez-vous aux entreprises locales d'élimination des déchets ou à d'autres institutions communales correspondantes.

Déclaration de conformité CE

Nom et adresse du fabricant :

PROXXON S.A.
6-10, Håreberg
L-6868 Wecker

Désignation du produit : LHW

Article n° : 28547

Nous déclarons de notre seule responsabilité que ce produit répond aux directives et normes suivantes :

Directive UE CEM 2004/108/CE

DIN EN 55014-1 / 02.2010

DIN EN 55014-2 / 06.2009

DIN EN 61000-3-2 / 03.2010

DIN EN 61000-3-3 / 06 2009

Directive européenne relative aux machines 2006/42/CE

DIN EN 60745-1 / 01.2010

DIN EN 60745-2-3 / 06.2010

DIN EN 60745-2-4 / 05.2010

Date : 10.02.2012



Dipl.-Ing. Jörg Wagner

PROXXON S.A.

Division sécurité des appareils

Le responsable de la documentation CE est identique au signataire.

Traduzione delle istruzioni per l'uso originali

Gentile cliente!

Prima di utilizzare l'apparecchio leggere attentamente le norme di sicurezza e le istruzioni per l'uso allegate.

Avvertenze di sicurezza per tutte le applicazioni

- a) **Questo utensile elettrico deve essere utilizzato come levigatore, levigatore con carta vetrata e troncatrice. Rispettare tutte le avvertenze di sicurezza, le istruzioni, le figure ed i dati che si ricevono con l'apparecchio. L'inosservanza delle seguenti avvertenze può determinare scosse elettriche, fuoco e/o gravi lesioni.**
- b) **Questo utensile elettrico non è indicato per lavorare con spazzole di metallo e lucidare. Gli usi per i quali il presente utensile elettrico non è previsto possono provocare rischi e lesioni.**
- c) **Non utilizzare alcun accessorio non previsto dal produttore specificamente per questo utensile elettrico. Solo perché è possibile fissare l'accessorio all'utensile elettrico non significa che l'uso è sicuro.**
- d) **Il numero di giri consentito dell'utensile d'impiego deve essere almeno talmente alto quando il numero di giri massimo indicato sull'utensile elettrico. L'accessorio che girerà più rapidamente a quanto consentito può rompersi ed essere lanciato nell'ambiente.**
- e) **Il diametro esterno e lo spessore dell'utensile devono corrispondere alle indicazioni dell'utensile elettrico. Gli utensili con delle misure errate non possono essere protetti o controllati correttamente.**
- f) **Le mole, la flangia o altri accessori devono essere adatti ad essere montati sul mandrino dell'utensile elettrico. Gli utensili che non possono essere montati correttamente sul mandrino dell'utensile elettrico girano in modo irregolare, vibrano molto forte e possono determinare la perdita del controllo.**
- g) **Non usare alcun utensile danneggiato. Controllare prima di ogni utilizzo gli utensili e le mole ed accertarsi che non siano danneggiati e che non presentino crepe, che non siano usurati e che le spazzole non presentino dei fili staccati o rotti. Nel caso in cui l'utensile elettrico o**

l'utensile d'uso cada, verificare se si sia danneggiato o usare un utensile integro. Una volta controllato ed inserito l'utensile d'uso, tenersi lontano con altre persone dal livello dell'utensile in rotazione e far funzionare l'apparecchio per un minuto al numero di giri massimo. Gli utensili danneggiati nella maggior parte dei casi si rompono in questa fase di test.

- h) **Limite di esposizione e mezzi per la protezione personale: Usare in base all'utilizzo una protezione per il viso, per gli occhi o occhiali di protezione. Se necessario indossare anche una mascherina, una protezione per l'udito, guanti di protezione o un grembiule speciale che trattiene piccole particelle di levigatura e di materiale. Gli occhi devono essere protetti dal lancio di corpi estranei che si vengono a creare durante i diversi utilizzi. La mascherina antipolvere e di protezione delle vie respiratorie deve filtrare la polvere durante la fase di utilizzo. Qualora l'utente sia esposto prolungatamente ad un livello di rumorosità elevato è possibile che si perda l'udito.**
- i) **Accertarsi che le altre persone mantengano una distanza di sicurezza dall'area di lavoro. Tutti coloro che accedono all'area di lavoro devono indossare l'equipaggiamento di protezione personale. Possono essere lanciati pezzi rotti del pezzo da lavorare e dell'utensile e provocare lesioni anche all'esterno dell'area di lavoro diretta.**
- j) **Afferrare l'apparecchio solo dalle impugnature isolate quando si eseguono dei lavori durante i quali l'utensile possa toccare cavi elettrici nascosti o il proprio cavo di alimentazione. Il contatto con un cavo sotto tensione può mettere in tensione anche parti metalliche dell'apparecchio e determinare una scossa elettrica.**
- k) **Tenere il cavo di alimentazione lontano da utensili rotanti. Se si perde il controllo sull'apparecchio, il cavo di alimentazione può essere tranciato o afferrato e la propria mano o braccio spinta nell'utensile rotante.**
- l) **Non depositare l'utensile elettrico se non si sia fermato completamente l'utensile d'impiego. L'utensile rotante potrebbe toccare la superficie di appoggio e di conseguenza si potrebbe perdere il controllo sull'utensile elettrico.**
- m) **Non mettere in funzione l'utensile elettrico durante il trasporto. Il proprio abbigliamento potrebbe impigliarsi nell'utensile rotante il quale potrebbe procurare delle ferite al corpo.**

- n) **Pulire regolarmente le prese d'aria dell'utensile elettrico.** *La ventola del motore attira polvere nell'alloggiamento ed un forte accumulo di polvere metallica può provocare rischi elettrici.*
- o) **Non usare l'utensile elettrico vicino a materiali infiammabili.** *Le scintille potrebbero far incendiare questi materiali.*
- p) **Non usare utensili d'uso che richiedono l'impiego di refrigeranti liquidi.** *L'utilizzo di acqua o altri refrigeranti liquidi può provocare scosse elettriche.*

Avvertenze di sicurezza speciali sulla levigatura e la troncatura:

- a) **Usare per l'utensile elettrico solo mole omologate e la copertura di protezione adatta per questa mola.** *Le mole che non sono adatte per questo utensile elettrico non possono essere protette a sufficienza e sono poco sicure.*
- b) **La copertura di protezione deve essere fissata in modo sicuro sull'utensile elettrico ed essere regolata in modo tale da raggiungere il massimo in termini di sicurezza, vale a dire che la parte più piccola della mola è rivolta aperta verso l'operatore.** *La copertura di protezione deve proteggere l'operatore da schegge ed il contatto accidentale con la mola.*
- c) **Le mole possono essere usate solo per le destinazioni d'uso previste.** *Ad esempio: Non levigare mai con la superficie laterale di una mola per troncare.* *Le mole per troncare sono indicate per l'asportazione di materiale con il bordo della mola.* *L'esercizio di una forza laterale su queste mole può distruggerle.*
- d) **Usare sempre una flangia di serraggio integra nella giusta grandezza e forma per la mola scelta.** *Una flangia adatta sostiene la mola e riduce il rischio di una rottura della mola.* *Le flangie per le mole possono divergere da flangie per altre mole.*
- e) **Non impiegare mole usurate di utensili più grandi.** *Le mole per utensili elettrici più grandi non sono adatte per numeri di giri elevati di piccoli utensili elettrici e possono rompersi.*

Avvertenze di sicurezza specifiche sulla troncatura:

- a) **Evitare un bloccaggio della mola troncatrice o una pressione di contatto troppo elevata.** **Non eseguire alcun taglio eccessivamente profondo.** *Una sollecitazione eccessiva della mola aumenta la sua sollecitazione e la possibilità di pie-*

gature o bloccaggio e pertanto la possibilità di un rinculo o di una rottura del corpo della mola

- b) **Evitare di sostare davanti e dietro la mola rotante.** *Spostando la mola nel pezzo da lavorare, in caso di rinculo l'utensile elettrico potrebbe essere lanciato direttamente sull'operatore con la mola ancora rotante.*
- c) **Se la mola è bloccata o si interrompono le operazioni, spegnere l'apparecchio e tenerlo fermo fino a quando la mola non si sia completamente fermata.** **Non tentare mai di estrarre la mola ancora rotante dal taglio altrimenti si può verificare un rinculo.** *Rilevare e risolvere la causa del rinculo.*
- d) **Non riattivare l'utensile elettrico fino a quando si trova nel pezzo da lavorare.** **Far raggiungere alla mola prima il numero di giri pieno prima di procedere con cautela con il taglio.** *Altrimenti la mola potrebbe piegarsi, saltare dal pezzo da lavorare o determinare un rinculo.*
- e) **Sostenere le lastre o altri pezzi da lavorare grandi per ridurre il rischio di un rinculo a causa di una mola bloccata.** *I pezzi da lavorare grandi possono piegarsi sotto il loro stesso peso.* *Il pezzo da lavorare deve essere sostenuto sui due lati della mola.* *Sia nelle vicinanze del taglio che sul bordo.*
- f) **Prestare particolare attenzione nel caso di „tagli a borsa“ in pareti esistenti o altre zone non prevedibili.** *La mola immersa in caso di taglio di tubi di gas o acqua, cavi elettrici o altri oggetti possono provocare un rinculo.*

Avvertenze di sicurezza specifiche sulla levigatura con carta vetrata:

- a) **Non usare fogli abrasivi eccessivamente grandi, ma seguire le indicazioni del produttore sulla grandezza della carta abrasiva.** *Le carte abrasive che fuoriescono dal supporto possono provocare lesioni ed il blocco, la rottura della carta abrasiva o un rinculo.*

Leggenda

1. Pulsante di bloccaggio
2. Interruttore accensione/arresto (EIN-AUS)
3. Staffa
4. Cavo di collegamento con spina
5. Copertura di protezione
6. Mola



Descrizione dell'apparecchio

La smerigliatrice angolare a gola lunga LHW PROXXON è il dispositivo ideale per la costruzione di modelli, di attrezzi e di forme. Esso è inoltre indicato ad esempio per i lavori di riparazione alle autovetture.

Si può utilizzare molto bene per eseguire lavori di sbavatura, sgrossatura, rettifica, smussatura degli angoli, rimozione della vernice, disossidazione, troncatura di piccoli elementi e affilatura di utensili.

Altrettanto ideale è il suo impiego per il trattamento di acciaio, metalli non ferrosi, vetro, legno e ceramica.

Testa dell' meccanismo piatta in alluminio a pressofusione.

Dati tecnici

Motore:

Tensione	220-240 V, 50/60 Hz
Potenza	100 Watt

Apparecchio:

Numero di giri	13000/min
Diametro della mola	50 mm
Lunghezza	250 mm
Peso	ca. 700 g
Livello del rumore	≤ 78 dB (A)
Vibrazione sull'impugnatura	≤ 2,5 m/s ²

Uso consentito solo in ambienti asciutti



Classe di protezione apparecchio II



Alla fine della vita dell'utensile non gettarlo nella spazzatura normale bensì nella apposita raccolta differenziata!



Uso

Cambio della mola

ATTENZIONE!

Prima del cambio della mola staccare la spina.

La mola non deve mai avere un diametro più grande di quello prescritto.

ATTENZIONE!

Utilizzare soltanto accessori e pezzi di ricambio consigliati da PROXXON (osservare il no. max. di giri).

Non premere mai il pulsante di bloccaggio se la mola sta girando.

1. Premere il pulsante di bloccaggio **1** (Fig. 2).
2. Girare la vite di fissaggio **4** con una chiave per viti ad esagono cavo **5**, fino a quando il pulsante non si blocca.
3. Svitare la vite di fissaggio **4**, estrarre il disco di centratura **3** e la mola **2**.
4. Montare la nuova mola.

Accertarsi che la mola si trovi in posizione corretta nel vano del disco di centratura.

5. Premere il pulsante di bloccaggio **1** e serrare la vite di fissaggio **4**.

Regolazione della copertura di protezione.

ATTENZIONE!

Prima di procedere ai lavori staccare la spina dell'apparecchio.

1. Allentare la vite di fissaggio **1** (Fig. 3) e girare la copertura di protezione nella direzione desiderata.
2. Serrare nuovamente la vite di fissaggio.

Accertarsi che la mola si trovi in posizione corretta nel vano del disco di centratura.

Procedimento di lavoro con l'apparecchio

ATTENZIONE!

Pericolo di infortuni!

Non lavorare mai senza maschera o occhiali di protezione. Non è consentito il trattamento di materiali contenenti amianto.

1. Accendere l'apparecchio premendo l'interruttore **3** (Fig. 1).

NOTA!

Non esercitare una pressione eccessiva. Solo grazie a un numero di giri corretto e uniforme è possibile raggiungere un alto rendimento.

Durante la sgrossatura il miglior risultato si ottiene regolando la mola ad una angolatura di 30° fino a 40° rispetto alla superficie e muovendo la mola in modo uniforme in entrambe le direzioni sul pezzo a cui si deve lavorare.

Non inclinare la mola nel piano durante la troncatura.

ATTENZIONE!

Non usare la mola per troncatura per sgrossare. Pericolo di rottura!

ATTENZIONE!

In caso di surriscaldamento spegnere e lasciare raffreddare l'apparecchio.

Manutenzione

ATTENZIONE!

Prima di effettuare lavori di manutenzione e di pulizia è necessario staccare la spina.

Dopo l'uso

Pulire a fondo l'apparecchio con un pennello o con una pezza morbida soprattutto dal pulvi-scolo.

Smaltimento:

Non smaltire l'apparecchio con i rifiuti domestici. L'apparecchio contiene dei materiali che possono essere riciclati. In caso di domande in proposito rivolgersi all'azienda locale per lo smaltimento oppure ai corrispondenti enti comunali.

Dichiarazione di conformità CE

Nome ed indirizzo del produttore:
PROXXON S.A.
6-10, Härebiërg
L-6868 Wecker

Denominazione prodotto: LHW
N. articolo: 28547

Dichiariamo sotto la propria esclusiva responsabilità, che il prodotto è conforme alle seguenti direttive e documenti normativi:

Direttiva CEE-CEM 2004/108/CEE

DIN EN 55014-1 / 02.2010
DIN EN 55014-2 / 06.2009
DIN EN 61000-3-2 / 03.2010
DIN EN 61000-3-3 / 06.2009

Direttiva sui macchinari UE 2006/42/UE

DIN EN 60745-1 / 01.2010
DIN EN 60745-2-3 / 06.2010
DIN EN 60745-2-4 / 05.2010

Data: 10.02.2012



Ing. Jörg Wagner

PROXXON S.A.

Reparto sicurezza macchine

Il rappresentante della documentazione CE è identico al sottoscritto.

Traducción de las instrucciones de servicio originales

Muy estimado cliente!

Antes de utilizar el aparato, sírvase leer detenidamente las normas de seguridad y las instrucciones de manejo adjuntas.

Indicaciones de seguridad para todas las aplicaciones

- a) **Esta herramienta eléctrica es para emplear como esmeriladora, lijadora, tronzadora con muela. Observe todas las indicaciones de seguridad, instrucciones, ilustraciones y datos que reciba con el aparato. Si no observa las siguientes instrucciones, pueden producirse descargas eléctricas, incendios y/o graves lesiones.**
 - b) **Esta herramienta eléctrica no es apropiada para rabajar con cepillos de alambre y pulir. Empleos que no están previstos para esta herramienta eléctrica pueden ocasionar peligros y lesiones.**
 - c) **No emplee ningún accesorio que no haya sido previsto y recomendado por el fabricante especialmente para esta herramienta eléctrica. Sólo por que pueda fijar el accesorio a su herramienta eléctrica, no le garantiza esto un empleo seguro.**
 - d) **Las revoluciones admisibles de la herramienta de aplicación deben ser como mínimo aquellas revoluciones máximas indicadas sobre la herramienta eléctrica. Accesorios que rotan a mayor velocidad que la admisible, pueden romperse y ser despedidos.**
 - e) **El diámetro exterior y grosor de las herramientas de aplicación deben corresponder a las indicaciones de medidas de su herramienta eléctrica. Herramientas de aplicación erróneamente dimensionadas no pueden ser blindadas o controladas suficientemente.**
 - f) **Muelas abrasivas, portamuelas, platos de lijar u otros accesorios tienen que ajustarse exactamente al husillo portamuelas de su herramienta eléctrica. Las herramientas de aplicación que no se ajustan exactamente al husillo portamuela de la herramienta eléctrica giran irregularmente, vibran con suma intensidad y pueden conducir a la pérdida del control.**
 - g) **No utilice herramientas de aplicación dañadas. Controle antes de cada aplicación las herramientas de aplicación como muelas abrasivas a desprendimientos y fisuras, platos de lijado**
- h) **Lleve equipamiento personal de protección. Según la aplicación, emplee protección facial completa, protección ocular o gafas de protección. Siempre que sea adecuado, lleve máscara antipolvo, protección auditiva, guantes de protección o un faldón especial, que mantenga alejadas pequeñas partículas de abrasivos o de material. Los ojos tienen que ser protegidos de cuerpos extraños expulsados, que se generan en diferentes aplicaciones. La máscara para polvo o de protección respiratoria tienen que filtrar el polvo generado durante la aplicación. Si está expuesto a ruidos intensos prolongados, puede sufrir una pérdida de audición.**
 - i) **Observe en otras personas, que mantengan una distancia segura a su área de trabajo. Cada uno que acceda al área de trabajo debe llevar equipamiento personal de protección. Trozos de rotura de la pieza o herramientas de aplicación rotas pueden ser despedidas y causar lesiones también fuera del área de trabajo directo.**
 - j) **Sujete el aparato únicamente por la superficie de asidero aislada cuando ejecute trabajos en los que la herramienta de aplicación puede alcanzar conductores de corriente ocultos o el propio cable de red. El contacto con un conductor de corriente también puede poner bajo tensión partes metálicas del aparato y conducir a una descarga eléctrica.**
 - k) **Mantenga alejado el cable de red de las herramientas de aplicación en rotación. Si pierde el control del aparato, se puede atrapar o cortar el cable de red y su mano o el brazo puede terminar contra la herramienta de aplicación en rotación.**
 - l) **Jamás deposite la herramienta eléctrica, antes que la herramienta de aplicación se haya detenido completamente. La herramienta de aplicación en rotación puede entrar en contacto con la**

superficie de depósito, con lo que puede perder el control sobre la herramienta eléctrica.

- m) **No deje en marcha la herramienta eléctrica, mientras que la transporta.** Su indumentaria puede ser atrapada por un contacto casual con la herramienta de aplicación en rotación y esta última puede perforar su cuerpo.
- n) **Limpie regularmente las ranuras de ventilación de su herramienta eléctrica.** El soplador del motor absorbe polvo dentro de la carcasa y una intensa acumulación de polvo metálico puede provocar peligros eléctricos.
- o) **No emplee la herramienta eléctrica en las cercanías de materiales combustibles.** Las chispas podrían encender estos materiales.
- p) **No emplee ninguna herramienta de aplicación que requiera agentes refrigerantes líquidos.** El empleo de agua u otros agentes refrigerantes líquidos puede conducir a una descarga eléctrica.

Indicaciones especiales de seguridad para esmerilar y tronzar con muela:

- a) **Emplee exclusivamente los abrasivos homologados para su herramienta eléctrica y la cubierta de protección prevista para ellos.** Los abrasivos que no están previstos para la herramienta eléctrica, no pueden ser blindados suficientemente y son inseguros.
- b) **La cubierta de protección debe haber sido colocada con seguridad a la herramienta eléctrica y estar ajustada de tal manera que se alcance la máxima seguridad, esto es, la mínima parte posible del abrasivo señala abierta hacia el operador.** La cubierta de protección tiene que proteger al operador de trozos de roturas y contacto casual con el abrasivo.
- c) **Los abrasivos sólo pueden ser empleados para las posibilidades de aplicación recomendadas.** Por ejemplo: no esmerile jamás con la superficie lateral de una muela de tronzar. Las muelas de tronzado están previstas para el desgaste de material con el borde de la muela. Un efecto de fuerza lateral sobre estos abrasivos puede romperlos.
- d) **Emplee siempre portamuelas sin daños, con forma y tamaño correctos para la muela abrasiva seleccionada por su parte.** Los portamuelas apropiados soportan la muela abrasiva y reducen de ese modo el peligro de una rotura de esta última. El portamuelas para muelas de tronzar pueden diferenciarse de los portamuelas para otras muelas abrasivas.

- e) **No emplee muelas abrasivas desgastadas de herramientas eléctricas mayores.** Las muelas abrasivas para herramientas eléctricas mayores no están dimensionadas para las revoluciones más elevadas de las herramientas eléctricas menores y pueden romperse.

Otras indicaciones especiales de seguridad para tronzar con muela:

- a) **Evite un bloqueo de la muela de tronzar o una fuerza de presión demasiado elevada. No ejecute ningún corte excesivamente profundo.** Una sobrecarga de la muela de tronzar incrementa sus solicitaciones y la susceptibilidad de ladearse o bloquearse y con ello la posibilidad de un contragolpe o rotura del abrasivo
- b) **Evite el área delante y detrás de la muela de tronzar en rotación.** Cuando aleja de sí la muela de tronzar en la pieza, en caso de un contragolpe, la herramienta eléctrica con su muela en rotación puede ser arrojada directamente sobre su persona.
- c) **En caso que la muela de tronzar se atasque o interrumpe el trabajo, desconecte el aparato y manténgalo quieto hasta que la muela se haya detenido por completo. No intente jamás, extraer la muela de tronzar del corte, ya que en ese caso se puede producir un contragolpe.** Determine y elimine la causa del atasco.
- d) **No vuelva a conectar la herramienta eléctrica, mientras que se encuentre en la pieza. Deje que la muela de tronzar alcance primero sus plenas revoluciones antes de continuar cuidadosamente el corte.** En caso contrario la muela puede atascarse, saltar de la pieza o causar un contragolpe.
- e) **Soporte las placas o piezas grandes, para reducir el riesgo de un contragolpe por una muela de tronzar atascada.** Piezas grandes pueden flexionarse por su propio peso. La pieza debe ser soportada a ambos lados de la muela, tanto en las cercanías del tronzado como también en el borde.
- f) **Sea especialmente prudente al "tronzar aberturas" en paredes existentes u otras áreas fuera de la vista.** La muela de tronzar sumergida puede causar un contragolpe al cortar en tuberías de gas o de agua, conductores eléctricos u otros objetos.

Indicaciones especiales de seguridad para lijar:

- a) **No emplee hojas de lija sobredimensionadas, sino siga las indicaciones del fabricante sobre el tamaño de las hojas de lija.** Las hojas de lija

E

que sobresalen del plato de lijar, pueden causar lesiones así como conducir al bloqueo, desgarrar de las hojas de lija o al contragolpe.

Leyenda

1. Botón de encastre
2. Conmutador CONEXIÓN - DESCONEXIÓN
3. Gancho
4. Enchufe con cable de conexión a la red
5. Recubrimiento protector
6. Muela abrasiva

Descripción del aparato

La amoladora angular de cuello largo LHW de PROXXON es un aparato ideal para la construcción de modelos y maquetas, así como para la confección de herramientas y moldes, pudiendo utilizarse también para reparar automóviles, desbarbar, desbastar, rectificar de precisión, redondear cantos, alejar pintura, desoxidar, separar piezas pequeñas y afilar herramientas.

Igualmente es ideal para trabajar el acero, metales no férricos, vidrio, madera y cerámica.

Cabeza de engranaje plana de fundición de aluminio a presión.

Datos técnicos

Motor:

Tensión	220-240 V, 50/60 Hz
Potencia	100 vatios

Aparato:

Régimen revoluciones	13000 rpm
Diámetro de la muela	50 mm
Largo	250 mm
Peso	700 g aprox.
Nivel de ruidos	≤ 78 dB (A)
Vibración en empuñadura	≤ 2,5 m/s ²

Sólo para utilización en recintos secos



Aparato con clase de protección II



Por favor no deshacerse de esta máquina arrojándola a la basura!



Manejo

Cambio de la muela abrasiva

¡ATENCIÓN!

Antes de cambiar la muela abrasiva, desconectar el enchufe de la red eléctrica.

La muela abrasiva no deberá tener jamás un diámetro superior al prescrito.

¡ADVERTENCIA!

¡ Utilizar sólo accesorios y piezas de recambio recomendados por PROXXON (tener en cuenta las revoluciones máx. permitidas).

No apretar nunca el botón de encastre cuando la muela esté aún girando.

1. Apretar el botón de encastre **1** (fig. 2).
2. Girar el tornillo de fijación **4** con una llave macho hexagonal **5** hasta que el botón encastre.
3. Desatornillar el tornillo de fijación **4**, retirar el disco de centrado **3** y la muela abrasiva **2**.
4. Montar la nueva muela abrasiva.

Téngase en cuenta el correcto asiento de la muela en el talón del disco de centrado.

5. Apretar el botón de encastre **1** y apretar el tornillo de fijación **4**.

Ajustar el recubrimiento protector.

¡ATENCIÓN!

Antes de comenzar con ello, desconectar el enchufe de la red eléctrica.

1. Aflojar el tornillo de fijación **1** (fig. 3) y girar el recubrimiento protector hacia la posición deseada.
2. Apretar de nuevo el tornillo de fijación.

Téngase en cuenta el correcto asiento de la muela en el talón del disco de centrado.

Modo de trabajar con el aparato

¡ATENCIÓN!

Riesgo de accidentes!

No trabajar jamás sin mascarilla y sin gafas protectoras. No está permitido trabajar materiales que contengan amianto.

1. Conectar el aparato con el conmutador **3** (fig. 1).

¡OBSERVACIÓN!

No ejercer una presión excesiva.

Un alto rendimiento se obtiene trabajando a un régimen de revoluciones correcto y uniforme.

El mejor resultado al desbastar se alcanza aplicando la muela haciendo un ángulo de 30° hasta 40° respecto a la superficie a trabajar y desplazando la amoladora en ambas direcciones sobre la pieza a trabajar.

Al realizar trabajos de separación no cantear la muela en el corte.

¡ATENCIÓN!

No utilizar la muela de tronzar para desbastar.

¡Peligro de rotura!

¡ATENCIÓN!

En caso de sobrecalentamiento del aparato, desconectarlo inmediatamente y dejar que se enfríe.

Mantenimiento

¡ATENCIÓN!

Antes de comenzar con los trabajos de mantenimiento o de limpieza, desconectar el enchufe de la red eléctrica.

Tras la utilización

Limpiar detenidamente el aparato alejando por completo el polvo abrasivo con un pincel o con una paño suave. Poner atención en que estén libres todas las ranuras de ventilación.

Eliminación:

¡Por favor, no deseche el aparato con la basura doméstica! El aparato contiene materiales que se pueden reciclar. En caso de dudas dirijase a su centro de reciclado u otras instituciones comunales correspondientes.

Declaración de conformidad CE

Nombre y dirección del fabricante:

PROXXON S.A.

6-10, Härebiorg

L-6868 Wecker

Denominación de producto: LHW

Artículo N°: 28547

Declaramos bajo exclusiva responsabilidad, que este producto cumple las siguientes normas y documentos normativos:

Directiva de compatibilidad electromagnética UE 2004/108/CE

DIN EN 55014-1 / 02.2010

DIN EN 55014-2 / 06.2009

DIN EN 61000-3-2 / 03.2010

DIN EN 61000-3-3 / 06.2009

Directiva de máquinas UE 2006/42/CE

DIN EN 60745-1 / 01.2010

DIN EN 60745-2-3 / 06.2010

DIN EN 60745-2-4 / 05.2010

Fecha: 10.02.2012



Ing. Dipl. Jörg Wagner

PROXXON S.A.

Campo de actividades: Seguridad de aparatos

El delegado para la documentación CE es idéntico con el firmante.

Vertaling van de originele gebruiksaanwijzing

Geachte relatie!

Wilt u a.u.b. de bijgevoegde veiligheidsvoorschriften en gebruiksaanwijzing zorgvuldig lezen alvorens het apparaat in gebruik te nemen.

Veiligheidsinstructies voor alle toepassingen

- a) **Deze elektrische machine moet worden gebruikt als slijpmachine, schuurmachine en als zaagmachine. Neem notitie van alle veiligheidsinstructies, aanwijzingen, afbeeldingen en gegevens die bij de machine worden meegeleverd. Het niet opvolgen van de volgende aanwijzingen, kan leiden tot elektrische schokken, brand en/of ernstig lichamelijk letsel.**
- b) **Deze elektrische machine is niet geschikt voor het werken met staalborstels en polijsten. Toepassingen waarvoor deze elektrische machine niet bestemd is, kunnen gevaar opleveren en letsel veroorzaken.**
- c) **Gebruik geen toebehoren dat door de fabrikant niet speciaal voor deze elektrische machine voorzien en aanbevolen is. Ook al kunt u het toebehoren op uw elektrische machine bevestigen, vormt dit nog geen garantie voor veilig gebruik.**
- d) **Het toegestane toerental van het toebehoren moet minstens zo hoog zijn als het op de elektrische machine apparaat aangegeven hoogste toerental. Toebehoren dat sneller draait dan toegestaan in, kan breken en wegvliegen.**
- e) **Buitendiameter en dikte van het toebehoren moeten overeenkomen met de maataanduidingen van uw machine. Toebehoren met verkeerde afmetingen kan niet voldoende worden afgeschermd en gecontroleerd.**
- f) **Slijpschijven, flenzen, schuurschijven of andere toebehoren moeten precies op de slijpspil van uw elektrische machine passen. Toebehoren dat niet precies op de slijpspil van elektrische machine past, draait ongelijkmatig, trilt sterk en kan tot controleverlies leiden.**
- g) **Gebruik geen beschadigde toebehoren. Controleer voor ieder gebruik toebehoren, zoals slijpschijven op afsplinteringen en scheuren, schuurschijven op scheuren of sterke afslijting, staalborstels op losgeraakte of gebroken dra-**
- den. Als de elektrische machine of het toebehoren valt, controleert u of het beschadigd is of gebruikt u een onbeschadigd toebehoren. Als u het toebehoren hebt gecontroleerd en bevestigd, blijft u en personen die zich in de omgeving bevinden, uit de buurt van het roterende toebehoren en laat u de machine een minuut lang op het hoogste toerental lopen. Een beschadigd toebehoren breekt meestal in deze testperiode.
- h) **Draag persoonlijke veiligheidskleding. Gebruik afhankelijk van de toepassing volledige ge-laaitsbescherming, oogbescherming of veiligheidsbril. Indien nodig draagt u een stofmasker, gehoorbescherming, veiligheidshandschoenen of een speciaal schort om u te beschermen tegen kleine slijp- en materiaaldeel-tjes. De ogen moeten tegen rondvliegende vreemde deeltjes, die bij verschillende toepassingen vrijkomen, beschermd worden. Stof- of ademhalingsmaskers moeten de bij de toepassing ontstane stof filteren. Als u langdurig aan harde geluiden wordt blootgesteld, kan dit leiden tot gehoorverlies.**
- i) **Let erop dat andere personen op veilige afstand van uw werkgebied blijven. Ieder die het werkgebied betreedt, moet persoonlijke veiligheidskleding dragen. Afgebroken stukken van het werkstuk of van het toebehoren kunnen wegvliegen en ook letsel buiten het directe werkgebied veroorzaken.**
- j) **Houd de machine alleen vast aan de geïsoleerde grijpvlakken als u werkzaamheden uitvoert waarbij het toebehoren verborgen stroomleidingen of de eigen netkabel kan raken. Het contact met een leiding die onder spanning staat kan ook metalen machineonderdelen onder spanning zetten en tot elektrische schokken leiden.**
- k) **Houd de netkabel uit de buurt van een draaiend toebehoren. Als u de controle over de machine verliest, kan de netkabel worden doorgesneden of meegetrokken en kan uw hand of arm in contact komen met het draaiende toebehoren.**
- l) **Leg de elektrische machine nooit weg, voordat het hulpstuk helemaal tot stilstand is gekomen. Het draaiende toebehoren kan in contact komen met de ondergrond waardoor u de controle over de machine kan verliezen.**
- m) **Laat de machine niet lopen terwijl u hem draagt. Uw kleding kan door onopzettelijk contact met het draaiende toebehoren worden meegetrokken waardoor het toebehoren zich in uw li-**

chaam zou kunnen boren.

- n) **Reinig de ventilatieopeningen van uw elektrische machine regelmatig.** *De motorventilator trekt stof in de behuizing en een sterke ophoping van metaalstof kan elektrische gevaren opleveren.*
- o) **Gebruik de elektrische machine niet in de omgeving van brandbare materialen.** *Vonken kunnen deze materialen doen ontbranden.*
- p) **Gebruik geen toebehoren dat vloeibaar koelmiddel vereist.** *Het gebruik van water of andere vloeibare koelmiddelen kan tot elektrische schokken leiden.*

Bijzondere veiligheidsinstructies bij het slijpen en doorslijpen:

- a) **Gebruik uitsluitend de voor uw elektrische machine toegestane slijphulpstukken en de daarvoor bestemde beschermkappen.** *Slijphulpstukken die niet voor uw machine geschikt zijn, kunnen niet voldoende afgeschermd worden en zijn onveilig.*
- b) **De beschermkap moet veilig op de machine zijn aangebracht en zo ingesteld zijn dat een zo hoog mogelijke veiligheid wordt bereikt, d.w.z. een zo klein mogelijk deel van het slijpstuk open naar de bediener wijst.** *De beschermkap moet de bediener beschermen tegen afgebroken stukken en onopzettelijk contact met het slijphulpstuk.*
- c) **Slijphulpstukken mogen alleen voor de aanbevolen toepassingen worden gebruikt.** **Bijvoorbeeld:** Gebruik de zijkanten van een doorslijpschijf nooit om te slijpen. *Doorslijpschijven zijn bestemd voor het doorslijpen van materiaal met de rand van de schijf. Door zijwaartse belasting kunnen slijphulpstukken afbreken.*
- d) **Gebruik altijd onbeschadigde spanflenzen van de juiste grootte en vorm voor de door u gekozen slijpschijf.** *Geschikte flenzen ondersteunen de slijpschijf en verminderen zo het gevaar van breuk van de slijpschijf. Flenzen voor doorslijpschijven kunnen verschillen van flenzen voor andere slijpschijven.*
- e) **Gebruik geen versleten slijpschijven van grotere elektrische machines.** *Slijpschijven voor grotere machines zijn niet voor de hogere toerentalen van kleinere machines geconcentreerd en kunnen breken.*

Andere bijzondere veiligheidsinstructies voor doorslijpen:

- a) **Voorkom dat de doorslijpschijf blokkeert of onderhevig is aan een te hoge drukbelasting.** **Voer geen overmatig diepe zaagsnede uit.** *Overbelasting vergt veel van uw doorslijpschijf en kan leiden tot kantelen en blokkeren en daarmee de mogelijkheid van een plotselinge terugslag of breuk van het slijphulpstuk.*
- b) **Vermijd het gebied voor en achter de roterende doorslijpschijf.** *Als u de doorslijpschijf in het werkstuk van u af beweegt, kan in geval van een plotselinge terugslag of breuk van de draaiende schijf versneld uw richting uit bewegen.*
- c) **Mocht de doorslijpschijf klem raken of als u uw werk onderbreekt, schakel dan de machine uit en beweeg hem niet tot de schijf tot stilstand is gekomen.** **Probeer nooit de nog lopende doorslijpschijf uit de snede te trekken, dit kan een plotselinge terugslag veroorzaken.** *Stel de oorzaak van het klem raken vast en hef deze op.*
- d) **Schakel de machine niet opnieuw in zolang deze zich in het werkstuk bevindt.** **Laat de doorslijpschijf eerst zijn volle toerental bereiken, voordat u het doorslijpen voorzichtig voortzet.** *Anders kan de schijf vasthaken, uit het werkstuk springen of een plotselinge terugslag veroorzaken.*
- e) **Ondersteun platen of grote werkstukken om het risico van een terugslag door een vastgeklemd doorslijpschijf te verminderen.** *Grote werkstukken kunnen onder uw eigen gewicht doorbuigen. Het werkstuk moet aan weerszijden van de schijf ondersteund worden, zowel in de omgeving van de zaagsnede als aan de rand.*
- f) **Wees bijzonder voorzichtig bij „gleuvsneden“ in bestaande muren of andere onoverzichtelijke gebieden.** *De ingestoken doorslijpschijf kan bij zagen in gas- of waterleidingen, elektrische leidingen of andere voorwerpen een plotselinge terugslag veroorzaken.*

Bijzondere veiligheidsinstructies voor schuren:

- a) **Gebruik geen te grote schuurbladen, maar neem de voorschriften van de fabrikant in acht met betrekking tot de maten van het schuurblad.** *Schuurbladen die over de slijpschijf uitsteken, kunnen letsel veroorzaken en tot blokkeren of scheuren van de schuurbladen of tot een plotselinge terugslag leiden.*

(NL)

Legenda

1. Blokkeerknop
2. AAN-UIT-schakelaar
3. Ophangbeugel
4. Aansluitkabel met netstekker
5. Beschermpak
6. Slijpschijf

Beschrijving van het apparaat

De haakse boormachine met lange hals LHW van PROXXON is een ideaal apparaat voor de model-, werktuig- en matrijzenbouw, maar is bijvoorbeeld ook geschikt voor de reparatie van voertuigen.

In te zetten voor het ontbramen, voorbewerken, fijnslijpen, kanten afschuiven, verf verwijderen, ontroesten, scheiden van kleine delen en het scherpen van gereedschappen.

Voor het bewerken van staal, non-ferrometalen, glas, hout en keramiek.

Platte aandrijfkop van spuitgietaaluminium.

Technische specificaties

Motor:

Voltage 220-240 V, 50/60 Hz

Vermogen 100 watt

Apparaat:

Toerental 13000/min

Schijfdiameter 50 mm

Lengte 250 mm

Gewicht ca. 700 g

Geluidsniveau ≤ 78 dB (A)

Trilling handvat $\leq 2,5$ m/s²

Alleen voor toepassing in droge ruimtes



Beveiligingsklasse II apparaat



Gelieve niet met het Huisvuil mee te geven.



Bediening

Slijpschijf vervangen

ATTENTIE!

Vóór het vervangen van de slijpschijf de stekker uit het stopcontact trekken.

De slijpschijf mag nooit een grotere dan de voorge-schreven diameter hebben.

ATTENTIE!

Uitsluitend toebehoren en reservedelen toepassen die door PROXXON worden ge-adviseerd (max. toegestaan toerental in de gaten houden).

Nooit de blokkeerknop indrukken terwijl de slijpschijf nog draait.

1. Blokkeerknop **1** (fig. 2) indrukken.
2. Bevestigingsschroef **4** met een binnenszaksleutel **5** ronddraaien tot de blokkeerknop vastklikt.
3. Bevestigingsschroef **4** losdraaien, centreerschijf **3** en slijpschijf **2** verwijderen.
4. Nieuwe slijpschijf monteren.

Let op juiste positionering van de slijpschijf om het verhoogde gedeelte van de centreerschijf.

5. Blokkeerknop **1** indrukken en bevestigingsschroef **4** vastdraaien.

Beschermpak verstellen.

ATTENTIE!

Eerst de stekker uit het stopcontact trekken.

1. Bevestigingsschroeven **1** (fig. 3) losdraaien en de beschermpak in de gewenste richting verdraaien.
2. Bevestigingsschroef weer vastzetten.

Let op juiste positionering van de slijpschijf om het verhoogde gedeelte van de centreerschijf.

Werken met het apparaat

ATTENTIE!

Gevaar voor letsel!

Niet zonder stofmasker en veiligheidsbril werken. Asbesthoudende materialen mogen niet worden bewerkt.

1. Apparaat met schakelaar **3** (fig. 1) aanzetten.

TIP!

Gebruik niet teveel aandrukkracht. Alleen een juist en constant toerental zorgt voor een hoge slijpprestatie.

Het beste resultaat bij het voorslijpen wordt bereikt indien u de slijpschijf onder een hoek van 30° tot 40° t.o.v. het slijpvlak houdt en gelijkmatig over het werkstuk heen en weer beweegt.

Bij doorslijpwerk de slijpschijf t.o.v. het snijvlak niet kantelen.

ATTENTIE!

Slijpschijf niet voor het voorbereiden gebruiken. Breukgevaar!

ATTENTIE!

Bij oververhitting het apparaat absoluut uitschakelen en laten afkoelen.

Onderhoud

ATTENTIE!

Vóór alle onderhouds- en schoonmaakwerkzaamheden de stekker uit het stopcontact trekken.

Na gebruik al het fijne slijpstof met een kwast of zachte doek grondig van het apparaat verwijderen. Let op onbelemmerde opening van alle ventilatiesleuven.

Afval afvoeren:

Voer het toestel niet via de huisafval af! Het toestel omvat grondstoffen die recyclebaar kunnen worden. Bij

vragen hieromtrent richt u zich alstublieft aan uw plaatselijk afvalbedrijf of aan andere passende gemeentelijke voorzieningen.

EG-conformiteitsverklaring

Naam en adres van de fabrikant:
PROXXON S.A.
6-10, Häreberg
L-6868 Wecker

Productaanduiding: LHW
Artikelnr.: 28547

Wij verklaren alleen verantwoordelijk te zijn dat dit product met de volgende richtlijnen en normatieve documenten overeenstemt:

EU-EMC-richtlijn 2004/108/EG

DIN EN 55014-1 / 02.2010
DIN EN 55014-2 / 06.2009
DIN EN 61000-3-2 / 03.2010
DIN EN 61000-3-3 / 06.2009

EU-machinerichtlijn 2006/42/EG

DIN EN 60745-1 / 01.2010
DIN EN 60745-2-3 / 06.2010
DIN EN 60745-2-4 / 05.2010

Datum: 10.02.2012



Dipl.-Ing. Jörg Wagner

PROXXON S.A.

Ressort toestelveiligheid

De gevolmachtigde van de CE-documentatie is dezelfde persoon als de ondergetekende.

Oversættelse af den originale brugsanvisning

Læs venligst de vedlagte sikkerhedsforskrifter og betjeningsanvisninger omhyggeligt, før De benytter apparatet.

Sikkerhedsoplysninger for alle anvendelsesområder

- a) Dette el-værktøj kan anvendes som slibemaskine, sandpapirsliber og skæremaskine. Læs og følg alle sikkerhedsoplysninger, instruktioner, illustrationer og data, som følger med maskinen. Hvis du ikke læser og følger de efterfølgende instrukser, kan det føre til elektrisk stød, brand og/eller alvorlige personskader.
- b) Dette el-værktøj er ikke beregnet til andre formål end trådbørstearbejde og, polering. Det kan føre til farlige situationer og personskader, såfremt el-værktøjet benyttes til andre formål end de tilsigtede.
- c) Der må kun anvendes tilbehør, som er specielt beregnet til dette el-værktøj eller som anbefales af producenten. Selvom et tilbehør kan fastgøres til dit el-værktøj, er det ikke ensbetydende med, at det er sikkert at anvende.
- d) Den tilladte hastighed for indsatsværktøjet skal være mindst lige så høj som den på el-værktøjet angivne maks. hastighed. Tilbehør, som roterer hurtigere end tilladt, kan gå i stykker og flyve omkring.
- e) Indsatsværktøjets udvendige diameter og tykkelse skal stemme overens med de angivne specifikationer for dit el-værktøj. Indsatsværktøj, som ikke har de korrekte mål, kan hverken afskærmes eller kontrolleres tilstrækkeligt.
- f) Slibeskiver, flanger, slibetallerkener eller andet tilbehør skal passe nøjagtigt til slibespindlen på dit el-værktøj. Indsatsværktøj, som ikke passer nøjagtigt til el-værktøjets slibespindel, roterer ujævnt, og du kan miste kontrollen.
- g) Brug ikke el-værktøj, som er beskadiget. Kontrollér altid indsatsværktøj før brugen, f.eks. slibeskiver for hak eller revner, slibetallerkener for revner, normalt slid eller kraftig nedslidning, trådbørster for løse eller

knækkede tråde. Hvis du taber el-værktøjet eller indsatsværktøjet på gulvet, skal du kontrollere, om det har taget skade og om nødvendigt udskifte indsatsværktøjet. Når indsatsværktøjet er kontrolleret og sat i, skal du placere dig selv og evt. andre personer på afstand af det roterende værktøj, og lade maskinen køre et minut på højeste hastighed. Beskadiget indsatsværktøj vil normalt knække i denne testtid.

- h) Brug personlige værnemidler. Brug helmaske, øjenværn eller beskyttelsesbriller afhængigt af det arbejde, der skal udføres. Brug alt efter det arbejde, der skal udføres, støvmaske, høreværn, beskyttelseshandsker eller forklæde, der beskytter dig mod små slibe- eller materialepartikler. Øjnene skal beskyttes mod omkringflyvende genstande, som opstår i forbindelse med de forskellige former for arbejde. Støv- eller åndedrætsværn skal filtrere det støv, der opstår under brugen. Udsættes du for kraftigt støv over længere tid, kan din hørelse tage skade.
- i) Sørg for, at andre personer er placeret i en tilstrækkelig afstand fra dit arbejdsområde. Enhver, der betræder arbejdsområdet, skal bære personlige værnemidler. Små stykker af emnet eller stykker fra indsatsværktøj, der er gået i stykker, kan slynges væk og være årsag til skader, også uden for selve arbejdsområdet.
- j) Tag altid kun fat i maskinens isolerede grebflader i forbindelse med arbejde, hvor indsatsværktøjet evt. kan ramme skjulte el-ledninger eller værktøjets egen ledning. Kontakt med en strømførende ledning kan også lede strømmen gennem værktøjets metaldele og give elektrisk stød.
- k) Placer el-ledningen væk fra roterende tilbehør. Mister du kontrollen over el-værktøjet, kan værktøjet skære el-ledningen over eller gribe fat i ledningen og trække din hånd eller arm ind i det roterende tilbehør.
- l) Læg aldrig el-værktøjet fra dig, før skiven er stoppet helt op. Den roterende skive kan komme i kontakt med fralægningsfladen, og du kan miste kontrollen over el-værktøjet.
- m) Lad ikke el-værktøjet køre, mens du bærer rundt på det. Maskinen kan gribe fat i dit tøj og trække det ind i det roterende indsatsværktøj, og værktøjet kan bore sig ind i din krop.
- n) Rengør med jævne mellemrum ventilationsåbningerne på dit el-værktøj. Motorens

blæser trækker støv ind i huset, og store mængder metalstøv kan udgøre en elektrisk fare.

- o) **Undlad at anvende el-værktøjet i nærheden af brændbare materialer.** Disse materialer kan antændes af gnisterne.
- p) **Brug ikke indsatsværktøj, der kræver flydende kølemidler.** Brug af vand eller andre flydende kølemidler kan føre til elektrisk stød.

Særlige sikkerhedsoplysninger for slibning og skærearbejde:

- a) **Brug udelukkende slibeskiver, som er godkendt til dit el-værktøj, plus den til disse slibeskiver beregnede afskærmning.** Slibeskiver, som ikke er beregnet til el-værktøjet, kan ikke afskærmes tilstrækkeligt og er derfor ikke sikre.
- b) **Sikkerhedsskærmen skal fastgøres korrekt på el-værktøjet og placeres så den giver maks. sikkerhed, dvs. at den mindst mulige del af selve slibeskiven vender ud mod betjeningspersonen.** Sikkerhedsskærmen skal beskytte betjeningspersonen mod afbrækkede skivefragmenter og utilsigtet kontakt med slibeskiven.
- c) **Slibeskiver må kun anvendes til de anbefalede formål. For eksempel: Slib aldrig med en skæreskives sider.** Skæreskiver er beregnet til afslibning af materiale med kanten af skiven. Udsættes disse slibeskiver for en kraftpåvirkning fra siden kan de gå i stykker.
- d) **Benyt altid ubeskadigede flanger i den rigtige størrelse og form til den valgte slibeskive.** Egnede flanger støtter slibeskiven og ned-sætter således faren for at skiven går i stykker. Flanger til skæreskiver kan være forskellige fra flanger til andre slibeskiver.
- e) **Benyt aldrig nedslidte slibeskiver, der er beregnet til større el-værktøj.** Slibeskiver til større el-værktøj er ikke beregnet til den større hastighed på mindre el-værktøj og kan gå i stykker.

Yderligere særlige sikkerhedsoplysninger til skærearbejde:

- a) **Undgå at skæreskiven sætter sig fast eller presses for hårdt mod emnet.** Forsøg ikke at lave alt for dybe snit. En overbelastning af skæreskiven vil øge dens belastning og tendensen til, at den vrides eller sætter sig fast og således muligheden for et evt. tilbageslag eller brud på skiven.

- b) **Undgå området foran og bagved den roterende skæreskive.** Bevæger du skiven væk fra kroppen, mens du skærer i emnet, kan den roterende skive slynges direkte ind mod dig i tilfælde af tilbageslag.
- c) **Sidder skæreskiven i klemme eller afbryder du arbejdet, skal du slukke for el-værktøjet og holde det i ro, indtil skiven er standset helt op.** Prøv aldrig at trække skiven ud af emnet, mens den roterer, da det kan føre til et tilbageslag. *Lokalisér og afhjælp fejlen.*
- d) **Tænd ikke for el-værktøjet, så længe det sidder i emnet.** Lad først skæreskiven komme op på fuld hastighed, før du forsigtigt fortsætter med at skære. Ellers kan skiven sætte sig fast, springe ud af emnet eller blive slynget tilbage.
- e) **Understøt plader eller store emner, for at reducere risikoen for tilbageslag som følge af en fastklemt skæreskive.** Store emner kan bøje sig under deres egen vægt. Emnet skal afstøttes på begge sider af skiven, både i nærheden af snittet og ved kanten.
- f) **Vær særlig forsigtig ved "lommensnit" i eksterende vægge eller steder, hvor man ikke kan se direkte ind.** Den indtrængende skæreskive kan evt. skære ind i gas- eller vandrør samt el-ledninger og andre genstande og forårsage tilbageslag.

DK

Særlige sikkerhedsoplysninger for slibning med sandpapir:

- a) **Brug ikke slibeblade, der er for store, men følg producentens oplysninger for blads-tørrelser.** Slibeblade, som rager ud over slibetallerkenen, kan føre til personskade plus blokerer, rive slibeblade i stykker eller give tilbageslag.

Signaturforklaring

1. Låseknop
2. TIL-/FRA-kontakt
3. Apparattøj
4. Tilslutningsledning med netstik
5. Beskyttelseskappe
6. Slibeskive

Beskrivelse af maskinen

Den langhalsede PROXXON-vinkelsliber LHW er et ideelt apparat til model-, værktøjs- og forrningsformål men egner sig for eksempel også til reparation af biler. Kan anvendes til afgratning, afskrubning, fin-slibning, affasning, fjernelse af maling, rustfjernelse, adskillelse af smådele og slibning af værktøj.

Til bearbejdelse af stål, ikke-jernmetaller, glas, træ og keramik.

Fladt drivhoved af aluminiumsstøbegods.

Tekniske data

Motor:

Spænding	220-240 V, 50/60 Hz
Effekt	100 watt

Apparat:

Omdrejningstal	13000/min
Skivediameter	50 mm
Længde	250 mm
Vægt	ca. 700 g
Støjudvikling	≤ 78 dB (A)
Vibration ved håndgreb	≤ 2,5 m/s ²

Må kun benyttes i tørre rum



Beskyttelsesklasse II apparat



Apparatet må ikke bortskaffes i den daglige renovation!



Betjening

Udskiftning af slibeskive

PAS PÅ!

Før udskiftning af slibeskiven trækkes netstikket ud. Slibeskiven må aldrig være større end den foreskrevne diameter.

OBS:

Brug kun tilbehør og reservedele, der anbefales af PROXXON (bemærk maks. tilladelige omdrejningstal).

Tryk aldrig på låseknappen, mens slibeskiven stadig drejer.

1. Tryk på låseknappen **1** (fig. 2).
2. Fastgørelsesskruen **4** drejes med en unbrakonøgle **5**, til låseknappen raster ind.
3. Fastgørelsesskruen **4** skrues ud, centreringsskiven **3** og slibeskiven **2** aftages.
4. Ny slibeskive monteres.

Der passes på, at slibeskiven sidder rigtigt i centreringsskivens centreringsafsats.

5. Der trykkes på låseknappen **1**, og fastgørelsesskruen **4** tilspændes.

Indstilling af beskyttelseskappen.

PAS PÅ!

Før arbejdet påbegyndes, trækkes netstikket ud.

1. Fastgørelsesskruerne **1** (fig. 3) løsnes, og beskyttelseskappen drejes i den ønskede retning.
2. Spænd fastgørelsesskruen igen.

Der passes på, at slibeskiven sidder rigtigt i centreringsskivens centreringsafsats.

Arbejder med apparatet

PAS PÅ!

Læsningsfare!

Arbejd ikke uden støvbeskyttelsesmaske og beskyttelsesbriller. Asbestholdige materialer må ikke bearbejdes.

1. Apparatet tændes med kontakten **3** (fig. 1).

BEMÆRK!

Benyt ikke for stort tryk. Kun et korrekt og ensartet omdrejningstal giver høj slibe effekt.

Det bedste resultat ved skrubbeslibning opnås, hvis De holder slibeskiven i en vinkel på 30° til 40° i forhold til slibefladen og bevæger den jævnt frem og tilbage over emnet.

Ved adskillelsesarbejder må slibeskiven ikke kippes i skæreplanet.

PAS PÅ!

Skæreskiven må ikke anvendes til grovbearbejdning. Fare for brud!

PAS PÅ!

Ved overophedning skal apparatet ubetinget standses og afkøle.

Vedligeholdelse

PAS PÅ!

Før alle vedligeholdelses- og rensningsarbejder trækkes netstikket ud.

Efter brugen

Apparatet renses grundigt for alt slibestøv med en pensel eller en blød lap. Der passes på, at alle ventilationsåbningerne er frie.

Bortskaffelse:

Maskinen må ikke smides i husholdningsaffaldet! Maskinen indeholder råstoffer, der kan recycles. Hvis De har spørgsmål til dette emne, bedes De kontakte den lokale genbrugsstation eller andre relevante instanser.

EU-overensstemmelseserklæring

Producentens navn og adresse:

PROXXON S.A.
6-10, Härebiërg
L-6868 Wecker

Produktnavn: LHW

Artikel nr.: 28547

Vi erklærer på eget ansvar, at dette produkt er i overensstemmelse med følgende direktiver og normative dokumenter:

EMC-direktiv 2004/108/EF

DIN EN 55014-1 / 02.2010
DIN EN 55014-2 / 06.2009
DIN EN 61000-3-2 / 03.2010
DIN EN 61000-3-3 / 06.2009

EU-maskindirektiv 2006/42/EF

DIN EN 60745-1 / 01.2010
DIN EN 60745-2-3 / 06.2010
DIN EN 60745-2-4 / 05.2010

Dato: 10.02.2012



Dipl.-ing. Jörg Wagner

PROXXON S.A.

Afdeling Apparatsikkerhed

Den ansvarlige for CE-dokumentationen er identisk med undertegnede.

Översättning av originalbruksanvisningen

Bäste kund!

Innan Ni använder maskinen ber vi Er vara vänlig läsa de bifogade säkerhetsföreskrifterna och instruktionerna för hantering.

Säkerhetsanvisningar för alla tillämpningar

- a) **Detta elverktyg ska användas som slip, sandpappersslip och vinkelslip. Beakta alla säkerhetsanvisningar, anvisningar, figurer och data som du får med apparaten. Om du inte beaktar följande anvisningar kan det medföra elektrisk stöt, brand och/eller allvarliga personsador.**
- b) **Detta elverktyg är inte lämpligt för arbeten med stålborste och polering: Användningar, för vilket elverktyget inte är avsett, kan medföra risker och personsador.**
- c) **Använd inte tillbehör som tillverkaren inte har förutsett och rekommenderat speciellt för detta elverktyg. Bara för att du kan fästa tillbehöret på ditt elverktyg är det ingen garanti för en säker användning.**
- d) **Det använda verktygets tillåtna varvtal måste minst vara så högt som det på elverktyget angivna max. varvtalet. Tillbehör som roterar snabbare än tillåtet kan gå sönder och bitar kan kastas iväg.**
- e) **Det använda verktygets ytterdiameter och tjocklek måste motsvara måttuppgifterna hos ditt elverktyg. Felaktig dimensionerade verktyg kan inte avskärmas eller kontrolleras tillräckligt.**
- f) **Slipskivor, flänsar, slipondeller eller andra tillbehör måste passa exakt på ditt elverktygs spindel. Verktyg som inte passar exakt på ditt elverktygs spindel roterar ojämnt, vibrerar kraftigt och kan medföra att du tappar kontrollen.**
- g) **Använd inte skadade tillbehör på ditt elverktyg. Kontrollera före varje användning tillbehör som slipskivor beträffande delar som har lossnat och sprickor, slipondeller beträffande sprickor, slitage eller kraftig nötning, stålborstar beträffande lösa eller avbrutna trådar. Om elverktyget eller tillbehöret ramlar ned kontrollera då huruvida det är skadat, eller använd ett oskadat tillbehör. När du kontrollerar och använder tillbehöret ska du och personer i närheten befinna er utanför tillbehörets rotationsområde och låt apparaten gå en minut på max. varvtal.**

Skadade tillbehör går oftast sönder under denna testtid.

- h) **Använd personlig skyddsutrustning. Använd be-roende på tillämpning visir, ögonskydd eller skyddsglasögon. Använd vid behov and-ningskydd, hörselskydd, skyddshandskar eller specialförkläde som skyddar dig mot små slip-och materialpartiklar. Ögonen bör skyddas mot kringflygande partiklar, vilka uppkommer vid oli-ka tillämpningar. Andningskydd måste filtrera det damm som uppkommer vid tillämpningen. Om du undre längre tid utsätts för kraftigt buller kan du få nedsatt hörsel.**
- i) **Se till att andra personer befinner sig på säkert avstånd från ditt arbetsområde. Alla personer som beträder arbetsområdet ska använda per-sonlig skyddsutrustning. Fragment av ar-betsstycket eller tillbehör som gått sönder kan slungas i väg och orsaka personsador även utanför det direkta arbetsområdet.**
- j) **Håll endast verktyget i de isolerade handtagen när du utför arbeten vid vilka tillbehöret kan komma i kontakt med dolda strömkablar eller den egna nätkabeln. Kontakt med en spännings-satt ledning kan medföra att apparatdelar av me-tall blir strömförande vilket kan ge en elektrisk stöt.**
- k) **Håll nätkabeln borta från roterande tillbehör. Om du förlorar kontrollen över apparaten kan ka-beln klippas av eller fastna och din hand eller arm kan då komma i kontakt med det roterande tillbehöret.**
- l) **Lägg aldrig ned elverktyget innan tillbehöret står helt stilla. Det roterande tillbehöret kan komma i kontakt med upplagsytan varigenom du kan förlora kontrollen över elverktyget.**
- m) **Låt inte elverktyget vara igång medan du bär det. Det roterande tillbehöret kan fastna i dina kläder och tillbehöret kan orsaka personsador hos dig.**
- n) **Rengör regelbundet ditt elverktygs ventila-tionslötslar. Motorfläkten drar in damm i huset och en större ansamling av metalldamm kan medföra elektriska risker**
- o) **Använd inte elverktyget i närheten av brännba-ara material. Gnistor kan antända dessa material.**
- p) **Använd inte tillbehör som kräver flytande kyl-medel. Användning av vatten eller andra flytande kylmedel kan medföra elektrisk stöt.**

Särskilda säkerhetsanvisningar vid slipning och arbete med vinkelslip:

- Använd uteslutande för ditt elverktyg godkända slipkroppar och den för dessa slipkroppar avsedda skyddshuven.** Slipkroppar som inte är avsedda för elverktyget kan inte avskämmas tillräckligt och är osäkra.
- Skyddshuven måste vara ordentligt fäst vid elverktyget och inställd så att mycket hög säkerhet föreligger, dvs. en så liten del av slipkroppen som möjligt ska exponeras mot användaren.** Skyddshuven ska skydda användaren mot lossnade delar och kontakt med slipkroppen.
- Slipkroppar får endast användas för ändamål de är rekommenderade för.** Till exempel: Slipa aldrig med en kapskivans sidoyta. Kapskivor är avsedda för att med kanten nöta bort material. Om en sidokraft inverkar på dessa slipkroppar kan de gå sönder.
- Använd alltid en oskadad spännfläns med rätt storlek och form till den slipskiva du har valt.** Lämpliga flänsar stödjer slipskivan och minskar risken för brott på slipskivan. Flänsar för kapskivor går att skilja från flänsarna för andra slipskivor.
- Använd inte slitna slipskivor från större elverktyg.** Slipskivor för större elverktyg är inte dimensionerade för de högre varvtalen hos mindre elverktyg och kan gå sönder.

Ytterligare särskilda säkerhetsanvisningar för arbete med vinkelslip:

- Undvik att kapskivan blockerar eller för högt anliggningstryck.** Utför inte överdrivet djupa snitt. En överbelastning av kapskivan ökar dess påkänning och känslighet att hamna snett eller blockera och därmed möjligheten för ett bakslag eller slipkroppsbrott.
- Undvik området framför och bakom den roterande kapskivan.** När kapskivan rör sig i arbetsstycket bort från dig kan vid ett bakslag elverktyget med den roterande skivan slungas direkt mot dig.
- Om kapskivan sitter fast eller du avbryter arbetet stäng då av apparaten och håll den stilla tills skivan har stannat.** Försök aldrig att dra ut den ännu roterande kapskivan ur snittet eftersom det då kan ske ett bakslag. Ta reda på orsaken till att skivan har fastnat och åtgärda.
- Starta inte elverktyget igen när det ännu befinner sig i arbetsstycket.** Låt kapskivan först uppnå sitt fulla varvtal innan du försiktigt fortsätter

snittet. Annars kan skivan haka fast, hoppa ut ur arbetsstycket eller orsaka ett bakslag.

- Stötta under plattorna eller stora arbetsstycken för att minska risken för ett bakslag genom en kapskiva som har fastnat.** Stora arbetsstycken kan böja ner pga. av sin egenvikt. Arbetsstycket måste ha ett stöd på båda sidor av skivan såväl i närheten av snittet som vid kanten.
- Var speciellt försiktig vid slitssnitt i befintliga väggar eller andra dolda områden.** Kapskivan kan orsaka ett bakslag om den går in i gas- eller vattenledningar, elektriska ledningar eller andra objekt.

Särskilda säkerhetsanvisningar vid slipning med sandpapper:

- Använd inte överdimensionerade slipark utan följ tillverkarens uppgifter om sliparkens storlek.** Slipark som sticker ut utanför sliprondellen kan orsaka personskador samt blockering, att sliparken går sönder eller att det blir bakslag.

Beskrivning

- Arreteringsknapp
- AV och PÅ-brytare
- Maskinbygel
- Kabel med kontakt för nätanslutning
- Skyddskåpa
- Slipskiva

Beskrivning av maskinen

PROXXON vinkelslip LW/E är idealiska verktyg för modell-, verktygs- och formbyggnad men lämpar sig också mycket väl för fordons-reparationer.

Användbar för gradning, grovbearbetning, finslipning, kantbrytning, färgborttagning, avrostning, avskilja mindre delar och skärpning av verktyg.

Bearbetning av stål, ickejärnmetaller, glas, trä och keramik.

Platt växelhus av alu-pressgods.



Tekniska data

Motor:

Spänning	220-240 V, 50/60 Hz
Effekt	100 watt

Maskin:

Varvtal	13000/min
Skivdiameter	50 mm
Längd	250 mm
Vikt	ca 700 g
Ljudnivå	≤ 70 dB (A)
Vibration vid grepp	≤ 2,5 m/s ²

Får bara användas i torra utrymmen



Skyddsklass II apparat



Förbrukade och trasiga maskiner får inte slängas som avfall, utan de ska lämnas för återvinning.



Drift

Byte av slipskiva

VARNING!

Innan arbetet påbörjas skall nätanslutningen brytas.

Slipskivan får aldrig vara större än den föreskrivna diametern.

OBSERVERA!

Använd endast av PROXXON rekommenderade tillbehör och reservdelar (beakta högsta tillåtna varvtal).

Tryck aldrig på arreteringsknappen medan skivan ännu roterar.

1. Tryck på arreteringsknappen **1** (fig 2).
2. Vrid fästskruven **4** med en insex-nyckel **5** tills arreteringsknappen låser.
3. Gånga ur fästskruven **4**, ta av centrerskivan **3** och slipskiva **2**.
4. Montera ny slipskiva.

Kontrollera att slipskivan har korrekt läge i centreringsavsatsen på centrerskivan.

5. Tryck på arreteringsknappen **1** och dra fast fästskruven **4**.

Justering av skyddskåpa.

VARNING!

Innan arbetet påbörjas skall nätanslutningen brytas.

1. Lossa fästskruvarna **1** (fig 3) och vrid kåpan i den önskade riktningen.
2. Dra åt fästskruvarna igen.

Kontrollera att slipskivan har korrekt läge i centreringsavsatsen på centrerskivan.

Arbeten med maskinen

VARNING!

Skaderisk!

Arbeta inte utan dammskyddsmask och skyddsglasögon. Asbesthaltiga material får inte bearbetas.

1. Starta maskinen med kontakt **3** (fig 1).

HÄNVISNING!

Använd inte för högt anliggningsstryck.

Bara korrekt och konstant varvtal ger hög slipeffekt.

Det bästa resultatet vid grovslipning uppnås om slipskivan har en vinkel av 30 till 40 grader mot slipytan och flyttas fram och tillbaka över arbetsstycket med jämna rörelser.

Vid delningsarbeten får skivan inte kantra i skäret.

VARNING!

Använd inte kapskivan för grovslipning.
Den kan gå sönder!

VARNING!

Vid överhettning stäng omedelbart av maskinen och låt den kylas av.

Underhåll

VARNING!

Före alla underhålls- och rengöringsarbeten måste nätkontakten brytas.

Efter användande

Avlägsna grundligt allt slipdamm med en pensel eller mjuk trasa. Kontrollera att alla ventilationsöppningar är fria.

Avfallshantering:

Kasta inte maskinen i hushållssoporna! Maskinen innehåller material som kan återvinnas. Vid frågor angående detta, var god vänd dig till ett lokalt återvinningsföretag eller renhållningen i din kommun.

EU-konformitetsförklaring

Tillverkarens namn och adress:

PROXXON S.A.
6-10, Häreberg
L-6868 Wecker

Produktbeteckning: LHW
Artikelnr: 28547

Vi förklarar på eget ansvar att denna produkt överensstämmer med följande riktlinjer och normgivande dokument:

EU:s EMK-direktiv 2004/108/EG

DIN EN 55014-1 / 02.2010
DIN EN 55014-2 / 06.2009
DIN EN 61000-3-2 / 03.2010
DIN EN 61000-3-3 / 06 2009

EG maskindirektiv 2006/42/EG

DIN EN 60745-1 / 01.2010
DIN EN 60745-2-3 / 06.2010
DIN EN 60745-2-4 / 05.2010

Datum: 10.02.2012



Dipl-Ing Jörg Wagner

PROXXON S.A.

Verksamhetsområdet maskinsäkerhet.
Befullmäktigat ombud för CE-dokumentation är identisk med undertecknaren.

Preklad návodu k použití

Vážení zákazníci!

Před použitím přístroje si prosím pečlivě přečtete příložené bezpečnostní předpisy a návod k obsluze.

Bezpečnostní pokyny pro všechny aplikace

- a) **Toto elektrické nářadí se používá jako bruska, bruska s brusným papírem, a rozbrušovačka. Dodržujte bezpečnostní pokyny, instrukce, popisy a data, která jste obdrželi s přístrojem. Nebudete-li dodržovat následující instrukce, může dojít k úrazu elektrickým proudem, požáru a/nebo těžkému poranění.**
- b) **Toto elektrické nářadí není vhodné k práci s drátěnými kartáči aleštní. Využití, pro která není toto elektrické nářadí určeno, mohou způsobit ohrožení a poranění.**
- c) **Nepoužívejte příslušenství, které výrobcem nebylo určeno a doporučeno pro toto elektrické nářadí. Skutečnost, že jste schopni příslušenství na vaše elektrické nářadí upevnit nezaručuje bezpečné použití.**
- d) **Přípustný počet otáček nasazeného nástroje musí být minimálně tak vysoký jako nejvyšší počet otáček uvedený na elektrickém nářadí. Příslušenství, které se otáčí rychleji než je přípustné, se může rozbit a rozlétnout do okolí.**
- e) **Vnější průměr a tloušťka nasazeného nástroje musí odpovídat rozměrovým údajům vašeho elektrického nářadí. Špatně změřené nasazené nástroje nemohou být dostatečně stíněny a kontrolovány.**
- f) **Brusné kotouče, příruby, brusné talíře nebo jiné příslušenství musí přesně sedět na brusném vřetenu vašeho elektrického nářadí. Nasazené nástroje, které přesně nesedí na brusném vřetenu vašeho elektrického nářadí, se otáčejí nerovnoměrně, velmi silně vibrují a mohou vést ke ztrátě kontroly.**
- g) **Nepoužívejte poškozené nasazené nástroje. Před každým použitím zkontrolujte nasazovaných nástrojů jakými jsou brusné kotouče odlupování a trhlíny, u brusných talířů trhlíny, opotřebení nebo silný obrus, u drátěných kartáčů uvolněné nebo zlomené dráty. Pokud vám elektrické nářadí nebo nasazené nástroje upadnou, zkontrolujte, zda nejsou poškozeny, nebo použijte nepoškozené nasazené nástroje. Pokud jste nasazený nástroj zkontrolovali a nasadili,**
- buďte vy i osoby poblíž mimo úroveň rotujícího nasazeného nástroje a nechte přístroj jednu minutu běžet na nejvyšší obrátky. Poškozené nasazené nástroje se většinou poškodí v této testovací době.**
- h) **Noste osobní ochranné pomůcky. Dle způsobu využití použijte ochranu celého obličeje, ochranu očí nebo ochranné brýle. Je-li to adekvátní, noste masku proti prachu, ochranu sluchu, ochranné rukavice nebo speciální zástěru, což vás ochrání před drobnými částicemi obrusu a materiálu. Oči by měly být chráněny před odlétajícími částicemi, které vznikají při různých druzích využití. Ochranná maska proti prachu nebo respirátor musí při používání filtrovat vznikající prach. Budete-li dlouhou vystaveni silnému hluku, můžete být postiženi ztrátou sluchu.**
- i) **U ostatních osob dbejte na bezpečnou vzdálenost od vaší pracovní oblasti. Každý, kdo do pracovní oblasti vstoupí, musí nosit osobní ochranné pomůcky. Odlomky nástroje nebo zlomené nasazené nástroje mohou odlétnout a způsobit poranění i mimo příslušnou pracovní oblast.**
- j) **Přístroj držte jen za izolované rukojeti, pokud provádíte práce, při kterých může nasazený nástroj poškodit skryté elektrické vedení nebo vlastní přívod do sítě. Kontakt s vedením pod napětím může dostat pod napětí i kovové části přístroje a vést tak k úderu elektrickým proudem.**
- k) **Přívodní kabel udržujte mimo otáčející se nasazené nástroje. Ztratíte-li kontrolu nad přístrojem, můžete přívodní kabel rozříznout nebo zachytit a vaše dlaň nebo ruka se mohou dostat do otáčejícího se nasazeného nástroje.**
- l) **Elektrické nářadí nikdy neodkládejte dříve, než se nasazené nářadí zcela zastaví. Otáčející se nasazený nástroj se může dostat do kontaktu s odkládací plochou, čímž byste mohli nad elektrickým nářadím ztratit kontrolu.**
- m) **Přístroj nenechávejte v chodu při přenášení. Vaše oblečení může být náhodným kontaktem zachyceno otáčejícím se nasazeným a nasazeným nástrojem může poranit vaše tělo.**
- n) **Pravidelně čistěte větrací otvor vašeho elektrického nářadí. Ventilátor motoru vtahuje do krytu prach a silní nahromadění kovového prachu může způsobit elektrická nebezpečí.**
- o) **Elektrické nářadí nepoužívejte v blízkosti hořlavých materiálů. Jiskry mohou tyto materiály zapálit.**
- p) **Nepoužívejte nasazené nástroje, které vyžadují tekuté chlazení. Použití vody nebo jiných teku-**

tých chladiv může vést k úrazu elektrickým proudem.

Zvláštní bezpečnostní pokyny k broušení a rozbrušování:

- a) **Používejte výhradně brusné nástroje schválené pro vaše elektrické nářadí a ochranné masky, které jsou pro tyto brusné nástroje vhodné.** Brusné nástroje, které nejsou pro elektrické nářadí určeny, nemohou být dostatečně zastíněny a nejsou bezpečné.
- b) **Ochranný kryt musí být bezpečně připevněn na elektrické nářadí, aby bylo dosaženo nejvyšší možné bezpečnosti, tzn. nejmenší možná část brusného tělesa otevřeně ukazuje k obsluhující osobě.** Ochranný kryt má obsluhující osobu chránit před úlomky a náhodným kontaktem s brusnými tělesy.
- c) **Brusné nástroje smí být použity pouze pro doporučené možnosti využití.** Například: Nikdy nebruste boční stranou rozbrušovacího kotouče. Rozbrušovací kotouče jsou určeny k oddělování materiálu pomocí hrany kotouče. Boční působení sil na tento brusný nástroj jej může zlomit.
- d) **Používejte vždy nepoškozené upínací příruby ve správné velikosti a tvaru pro vámi zvolené brusné kotouče.** Vhodné příruby podepřou brusný kotouč a sniží tak nebezpečí zlomení brusného kotouče. Příruby pro rozbrušovací kotouče se mohou lišit od přírub pro ostatní brusné kotouče.
- e) **Nepoužívejte opotřebované brusné kotouče z většího elektrického nářadí.** Brusné kotouče pro větší elektrické nářadí nejsou dimenzovány na vyšší obrátky menšího elektrického nářadí a mohou se zlomit.

Další zvláštní bezpečnostní pokyny k rozbrušování:

- a) **Zamezte zablokování rozbrušovacího kotouče nebo příliš vysokému přitlačnému tlaku.** Neprovádějte nadměrně hluboké řezy. Přetížení rozbrušovacího kotouče zvyšuje namáhání a náchylnost ke zpřícení nebo blokování a tím i možnost zpětného rázu nebo zlomení brusného nástroje.
- b) **Vyhnete se oblasti před a za rotujícím rozbrušovacím kotoučem.** Pokud pohybujete rozbrušovacím kotoučem v obrobku směrem od sebe, může se stát, že v případě zpětného rázu může být rotující kotouč vymrštěn přímo proti vám.
- c) **Pokud se brusný kotouč zpřící nebo pokud přerušíte práci, přístroj vypněte a přidržeť jej v kličku, dokud se kotouč nezastaví.** Nikdy se nepokoušejte, ještě běžící rozbrušovací kotouč vytáhnout z řezu, jinak může dojít ke zpětnému rázu.

Zjistěte a odstraňte příčinu zpřícení.

- d) **Elektrické nářadí opět nezapínejte, dokud se nachází v obrobku.** Rozbrušovací kotouč nejprve nechte najet na plné otáčky, než opatrně provedete řez. V opačném případě se kotouč může zahábit, vyskočit z obrobku nebo způsobit zpětný ráz.
- e) **Desky nebo velké obrobky podepřete, abyste snížili riziko zpětného rázu zpříceným rozbrušovacím kotoučem.** Velké obrobky se mohou prohýbat pod vlastní vahou. Obrobek musí být podepřen na obou stranách kotouče, a to jak v blízkosti řezu tak také ne hraně.
- f) **Budte zvláště opatrní při „řezání tašek“ do stávajících zdí nebo jiných nepozorovatelných oblastí.** Zařezávání se rozbrušovací kotouč může při řezání do plynových nebo vodovodních trubek, elektrického vedení nebo jiných objektů způsobit zpětný ráz.

Zvláštní bezpečnostní pokyny k broušení brusným papírem:

- a) **Nepoužívejte nadměrně velké brusné listy, ale dodržujte údaje výrobce k velikosti brusného listu.** Brusné listy, které přesahují brusný talíř, mohou vést k poranění i k zablokování, roztržení brusných listů nebo ke zpětnému rázu.

Legenda

1. Aretační tlačítko
2. Spínač ZAP-VYP
3. Třmen přístroje
4. Přívodní kabel s vidlicí
5. Ochranný kryt
6. Brusný kotouč



Popis přístroje

PROXXON-úhlová bruska s dlouhým krkem LHW je ideální přístroj pro použití v modelářství, pro výrobu a opravu nářadí a forem, vhodný i pro použití v autoopravárenství.

Vhodný k jemnému broušení, srážení hran, odstraňování starých nátěrů, odrezování, řezání menších dílů a ostření nářadí.

K opracování oceli, neželezných kovů, skla, dřeva a keramiky.

Plochá hlava převodu z hliníkové slitiny zhotovena tlakovým litím.

Technická data

Motor:

Napětí 220-240 V, 50/60 Hz

Výkon 100 W

Přístroj:

Otáčky 13000/min

Průměr brusného kotouče 50 mm

Délka 250 mm

Hmotnost cca. 700 g

Hladina hluku ≤ 78 dB (A)

Vibrace držadla $\leq 2,5$ m/s²

Jen pro použití v suchých místnostech



Ochranná izolace přístroje třídy II



Při likvidaci nevhazujte do domácího odpadu.



Obsluha

Výměna brusného kotouče

POZOR!

Před každou výměnou brusného kotouče vytáhnout vidlici ze síťové zásuvky.

Průměr brusného kotouče nesmí být v žádném případě větší než je předepsaný.

POZOR!

Používat pouze příslušenství a náhradních dílů doporučených firmou PROXXON (respektovat max. přípustné otáčky).

Nikdy netlačit aretační tlačítko, pokud je ještě brusný kotouč v pohybu.

1. Zatlačit aretační tlačítko **1** (Fig. 2).
2. Upevňovacím šroubem **4** točit pomocí klíče s vnitřním šestihranem **5**, až pokud nezaklesne aretační tlačítko.
3. Upevňovací šroub **4** vyšroubovat, středící kroužek **3** a brusný kotouč **2** vyjmout.

4. Nasadit nový brusný kotouč.

Pozor na správnou polohu brusného kotouče na osazení středícího kroužku.

5. Zatlačit aretační tlačítko **1** a upevňovací šroub **4** dotáhnout.

Seřízení ochranného krytu.

POZOR!

Před veškerou manipulací na přístroji vytáhnout vidlici ze síťové zásuvky.

1. Upevňovací šrouby **1** (Fig. 3) uvolnit a ochranný kryt natočit do potřebného směru.
2. Upevňovací šroub opět dotáhnout.

Pozor na správnou polohu brusného kotouče na osazení středícího kroužku.

Provádění prací s přístrojem

POZOR!

Nebezpečí poranění!

Při práci vždy používat ochranné brýle a podle potřeby masku proti prachu. Nesmí se opracovávat materiály obsahující azbest.

1. Přístroj zapnout spínačem **3** (Fig. 1).

UPOZORNĚNÍ!

Nepracovat s nadměrnou přitlačnou silou.

Vysokého výkonu broušení se dosahuje pouze nastavením správných a rovnoměrných otáček.

Nejllepšího účinku při hrubém broušení se dosahuje skloněním brusného kotouče oproti ploše určené k broušení v úhlu cca. 30° až 40°, při současném střídavém posouvání po obráběné ploše.

Při řezání nesmí dojít k vzpříčení brusného kotouče v rovině řezu.

POZOR!

Řezací brusný kotouč se nesmí nepoužívat k hrubému broušení. Nebezpečí zlomení!

POZOR!

Při zvýšení teploty nutno přístroj vypnout a nechat vychladnout.

Údržba

POZOR!

Před každou prací na přístroji vytáhnout vidlici přívodního kabelu ze síťové zásuvky.

Po ukončení broušení

Přístroj důkladně očistit od prachu štětcem nebo měkkým hadrem. Přitom dát pozor na volné otvory a větrací drážky.

Likvidace:

Prosím nevyhazujte přístroj do domovního odpadu! Přístroj obsahuje hodnotné látky, které mohou být recyklovány. Pokud budete mít dotazy, obraťte se prosím na místní podnik pro likvidaci odpadu nebo jiné podobné místní zařízení.

Prohlášení o shodě pro ES

Název a adresa výrobce:
PROXXON S.A.
6-10, Härebierg
L-6868 Wecker

Označení výrobku: LHW
Č. položky: 28547

Na vlastní odpovědnost prohlašujeme, že tento výrobek vyhovuje následujícím směrnici a normativním předpisům:

směrnice EU Elektromagnetická kompatibilita - 2004/108/ES

DIN EN 55014-1 / 02.2010
DIN EN 55014-2 / 06.2009
DIN EN 61000-3-2 / 03.2010
DIN EN 61000-3-3 / 06.2009

Směrnice EU Strojní zařízení 2006/42/ES

DIN EN 60745-1 / 01.2010
DIN EN 60745-2-3 / 06.2010
DIN EN 60745-2-4 / 05.2010

Datum: 10.02.2012



Dipl.-Ing. Jörg Wagner

PROXXON S.A.

Obchodní oblast bezpečnost strojů

Osoba zmocněná pro dokumentaci CE se shoduje s osobou podepsanou.

Orijinal işletim kılavuzunun çevirisi

Değerli müşteri!

Makineyi kullanmadan önce ekte verilen emniyet talimatlarını ve kullanma açıklamalarını dikkatlice okuyun.

Tüm uygulamalar için emniyet bilgileri

- a) Bu elektrikli cihaz taşlama, zımparalama ve kesme makinesi olarak kullanılabilir. Cihazla birlikte aldığınız tüm emniyet bilgilerine, talimatlara, resimlere ve verilere riayet ediniz. Aşağıdaki talimatlara uymadığınız takdirde, elektrik çarpması, yangın ve/veya ağır ayarlanmalar meydana gelebilir.
- b) Bu elektrikli cihaz tel fırçayla çalışma ve polisaj ve kesme işlemleri için uygun değildir. Elektrikli cihazın uygun olmadığı işler için kullanılması sonucunda tehlikeler ve yaralanmalar meydana gelebilir.
- c) Üretici tarafından bu elektrikli cihaz için özel olarak öngörülmemeyen ve tavsiye edilmeyen aksesuarları kullanmayınız. Aksesuarı elektrikli cihazınıza bağlayabiliyor olmanız güvenli kullanımın garantisini değiştirir.
- d) Kullanılan takımın izin verilen devri, en az elektrikli cihaz üzerinde yazılı azami devir kadar yüksek olmalıdır. İzin verileden daha hızlı dönen aksesuar kırılabilir ve etrafa fırlayabilir.
- e) Kullanılan takımın dış çapı ve kalınlığı elektrikli cihazın ölçü bilgilerine uygun olmalıdır. Yanlış ölçüye sahip takımlar yeteri kadar korunamaz veya kontrol edilemezler.
- f) Kesme taşları, flanşlar, taşlama tablaları veya başka aksesuarlar elektrikli cihazın taşlama miline tam uymalıdır. Elektrikli cihazın taşlama miline tam uymayan takımlar eşit olmayan şekilde döner, aşırı titreşim yapar ve kontrolün kaybedilmesine yol açabilirler.
- g) Hasarlı takımlar kullanmayınız. Her kullanımdan önce kesme taşları gibi takımlarda kırık ve çatlak, taşlama tablaları gibi takımlarda çatlak, aşınma veya aşırı kullanım, tel fırça gibi takımlarda gevşek veya kırık tel olup olmadığını kontrol ediniz. Elektrikli cihaz veya takım aşağı düşüğünde, hasarlı olup olmadığını kontrol ediniz veya hasarsız bir takım kullanınız. Takımı kontrol ettikten ve taktıktan sonra kendiniz ve yakınında bulunan diğer kişiler dönen cihazın çalışma ekseninden uzak durunuz ve elektrikli cihazı bir dakika boyunca azami devirle çalışmaya bırakı-

niz. Hasar görmüş takımların çoğu bu deneme süresi içerisinde kırılır.

- h) **Kişisel koruyucu donanım kullanınız.** Yapacağınız uygulamaya göre tam yüz maskesi, siperlik veya koruyucu gözlük takınız. Gerekliyse eğer, küçük taş ve malzeme artıklarını sizden uzak tutacak olan bir toz maskesi, koruyucu kulaklık, koruyucu eldiven veya özel önlükler kullanınız. Gözler, çeşitli uygulamalar sırasında etrafa fırlayabilecek yabancı cisimlerden korunmalıdır. Toz veya solunum maskeleri uygulama sırasında oluşan tozu filtre etmelidir. Uzun süre yüksek gürültüye maruz kaldığınızda işitme kaybına uğrayabilirsiniz.
- i) **Diğer insanların çalışma sahanıza güvenli mesafede durmasına dikkat ediniz.** Çalışma sahasına giren herkes kişisel koruyucu donanım kullanmalıdır. İş parçası kırıkları veya kırılan takımlar savrulabilir ve doğrudan çalışma sahasının dışında da yaralanmalara neden olabilir.
- j) **Kullanılan takımın gizli elektrik kablolarına veya kendi elektrik kablosuna denk gelebileceği çalışmaları yaparken cihazı yalnızca izolasyonlu tutma yüzeylerinden tutunuz.** Elektrik ileten bir kabloyla temas etmesi metal cihaz parçalarına voltaj yükleyebilir ve bir elektrik çarpmasına neden olabilir.
- k) **Elektrik kablosunu dönen takımlardan uzak tutunuz.** Cihaz üzerindeki kontrolü kaybettiğinizde elektrik kablosu kesilebilir veya dolanabilir ve elleriniz veya kollarnız dönen takım içine girebilir.
- l) **Takım tamamen durmadan elektrikli cihazı asla yere koymayınız.** Dönen takımın bırakılan yüzeyle temas etmesi durumunda elektrikli cihazın kontrolünü kaybedebilirsiniz.
- m) **Elektrikli cihazı çalışır vaziyette taşımayınız.** Giysileriniz dönen takıma temas etmesi durumunda kapılabilir ve elektrikli cihaz vücudunuzu keserek içine girebilir.
- n) **Elektrikli cihazın havalandırma deliklerini düzenli olarak temizleyiniz.** Motor fanı gövde içine toz çeker ve aşırı metal tozu birikmesi elektriksel tehlikelere neden olabilir.
- o) **Elektrikli cihazı asla yanıcı malzemelerin yanında kullanmayınız.** Kıvılcımlar bu malzemeleri tutuşturabilir.
- p) **Sıvı soğutma maddeleri gerektiren takımlar kullanmayınız.** Su veya sıvı başka soğutma maddelerinin kullanılması elektrik çarpmasına yol açabilir.

Taşlama ve kesme için özel emniyet bilgileri:

- a) **Yalnızca elektrikli cihazınız için izin verilmiş taşlama takımları ve bu taşlama takımları için öngö-**

- rülmüş koruyucu kapakları kullanınız. Elektrikli cihaz için öngörülmemiş taşlama takımları yeterli güvenliğe sahip olamaz ve emniyetli değildir.
- b) **Koruyucu kapak elektrikli cihaza azami güvenlik elde edilebilecek şekilde takılmalıdır ve ayarlanmalıdır, yani taşlama takımının mümkün olan en küçük bölümü açık olarak kullanılan kişiye bakar.** Koruyucu kapak, kullanılan kişiyi kırılan parçalara ve taşlama takımıyla yanlışlıkla temas edilmesine karşı korumalıdır.
- c) **Taşlama takımları yalnızca tavsiye edilen kullanımları için kullanılabilir.** Örneğin: Asla kesme taşının yan yüzeyiyle taşlama yapmayınız. Kesme taşları, kenarlarıyla malzeme aşındırması için öngörülmüştür. Yandan kuvvet uygulanması bu zımpara malzemesini kırabilir.
- d) **Her zaman hasarsız ve seçilen taşlama taşı için doğru büyüklüğe ve şekle sahip sıkıma flanşlarını kullanınız.** Uygun flanşlar taşlama taşını destekler ve bu sayede taşlama taşının kırılması tehlikesini azaltır. Kesme taşlarına ait flanşlar diğer taşlama taşlarına ait flanşlardan farklı olabilir.
- e) **Daha büyük elektrikli cihazlara ait kullanılmış taşlama taşlarını kullanmayınız.** Daha büyük elektrikli cihazlar için taşlama taşları daha küçük elektrikli cihazların yüksek devirleri için uygun olmayıp kırılmaları mümkündür.

Kesme işlemi için ilave özel emniyet bilgileri:

- a) **Kesme taşının bloke olmasını veya aşırı baskı uygulanmasını önleyiniz. Gereğinden fazla derin kesimler yapmayınız.** Kesme taşına aşırı yüklenmesi yıpranmayı ve sıkışma veya bloke olma olasılığını ve bu yüzden geri tepme veya zımpara taşı kırılması olasılığını da artırır.
- b) **Dönen kesme taşının önünde ve arkasındaki alandan uzak durunuz.** Kesme taşını iş parçası içerisinde kendinizden uzağa hareket ettirdiğinizde, bir geri tepme durumunda elektrikli cihaz dönen taşla birlikte doğrudan size savrulabilir.
- c) **Kesme taşı sıkıştığında veya çalışmaya ara verdiğinizde cihazı kapatınız ve taş durana kadar sakince tutunuz.** Hala dönen kesme taşını kesim yerinden çıkarmaya çalışmayınız, aksi takdirde geri tepebilir. Sıkışmanın nedenini saptayınız ve gideriniz.
- d) **İş parçası içinde bulunduğu sürece elektrikli cihazı yeniden çalıştırmayınız.** Kesim işlemini sürdürmeden önce kesme taşının tam devrine gelmesini bekleyiniz. Aksi takdirde taş sıkışabilir, iş parçası içinden fırlayabilir veya geri tepmeye neden olabilir.

- e) **Sıkışan bir kesme taşı nedeniyle oluşacak geri tepme riskini azaltmak için plakaları veya büyük iş parçalarını destekleyiniz.** Büyük iş parçaları kendi ağırlıklarından dolayı bükülebilir. İş parçası kesim yerinin yakınından hem de kenardan olmak üzere taşın iki tarafından desteklenmelidir.
- f) **Varolan duvarlarda veya içi görülemeyen başka bölümlerde "cep şeklinde kesim" yaparken özellikle dikkat ediniz.** Malzeme içine dalan kesme taşı, gaz, su veya elektrik tesisatlarında ya da başka nesnelere kesim yaparken geri tepmeye neden olabilir.

Zımparalama işlemi için özel emniyet bilgileri:

- a) **Büyük gelen zımparalar kullanmayınız, aksine zımpara büyüklüğü konusunda üretici talimatlarına riayet ediniz.** Taşlama tablasından dışarı uzanan zımparalar yaralanmalara ve zımparaların bloke olmasına, yırtılmasına veya geri tepmeye neden olabilir.

Parçaların açıklaması

1. Kilitleme düğmesi
2. AÇMA-KAPAMA-şalteri
3. Askı teli
4. Ucu soketli kablo
5. Koruyucu kapak
6. Zımparalama diski

Makinenin açıklaması

PROXXON – Uzun boyumlu açık polisaj makinesi LHW model, alet ve kalıp imalatı için ideal bir makinedir. Ayrıca araç tamiri için de uygundur.

Çapak alma, kaba zımparalama, ince zımpara-lama, pah kırma, boya temizleme, pas temizleme, kesme ve takım bileme işlerinde kullanılabilir.

Çelik, demir olmayan metaller, cam, tahta ve seramik işlerinde kullanılır.

Yassı şanzıman kafası alüminyum dökümdür.

TR

Teknik bilgiler

Motor:

Gerilim 220-240 V, 50/60 Hz

Güç 100 Watt

Makine:

Devir sayısı 13000/dak ya kadar

Disk çapı 50 mm

Uzunluk 250 mm

Ağırlık yakl. 700 gram

Gürültü ≤ 78 dB (A)

tutamaktaki titreşim ≤ 2,5 m/s²

Sırf kuru odalarda kullanı için



Korumasız if II cihazı



Makine'nin geri dönüşümünü ev
artıkları üzerinden yapmayın.



Kullanılması

Zımparalama diskinin değiştirilmesi

DİKKAT!

Zımparalama diskini değiştirmeden önce elektrik ka-
blo fişini çıkartın.

Zımparalama diskini hiç bir zaman öngörülen çaptan
büyük olmamalıdır.

DİKKAT!

Sadece PROXXON tarafından tavsiye edilmiş akse-
suar ve yedek parça kullanınız kulanın (maksimum
müsaade edilen devir sayısına dikkat edin).

Eğer, zımparalama diskini hala dönüyorsa hiç bir za-
man kilitleme düğmesine basmayın.

1. Kilitleme düğmesini 1 (Şekil 2) bastırın.
2. Tespitleme civatasını 4 altı köşeli bir
anahtar 5 ile kilitleme düğmesi oturuncaya kadar
çevirin.

3. Tespitleme civatasını 4 çıkartın,
merkezleme parçasını 3 ve zımparalama diskini
2 alın.
4. Yeni zımparalama diskini monte edin.

Zımparalama diskinin doğru oturması için,
merkezleme diskinin merkezleme setine dikkat edin.

5. Kilitleme düğmesini 1 bastırın ve
tespitleme civatasını 4 sıkın.

Koruyucu kapağın ayarlanması.

DİKKAT!

İşe başlamadan önce elektrik kablo fişini çıkartın.

1. Tespitleme civatalarını 1 (Şekil 3) gevşetin ve
koruyucu kapağı istenilen yönde çevirin.
2. Tespitleme civatasını tekrar sıkın.

Zımparalama diskinin doğru oturması için, merkezle-
me diskinin merkezleme setine dikkat edin.

Makine ile çalışma

DİKKAT!

Yaralanma tehlikesi!

Toz koruyucu maskesiz ve koruyucu gözlüksüz
çalışmayın. Asbest içeren materyeller ile çalışma-
malıdır.

1. Makineyi 3 nolu şalter ile (Şekil 1) açın.

ACIKLAMA!

Hiç bir zaman fazla bastırarak kullanmayın.

Sadece doğru ve aynı seviyedeki devir sayısı yüksek
zımparalama gücü verir.

Eğer zımparalama diskini 30° den 40° ye kadar olan bir
açı ile zımparalama yüzeyine temas ettirilirse ve aynı
seviyede iş parçası üzerinde ileri geri hareket ettirilirse,
kaba talaş işlerinde en iyi verim alınır.

Zımparalama diskinin ayırma işlerinde, kesme yüzünü
bükmeyin.

DİKKAT!

Ayırma levhasını zımparalama için kullanmayın. Kırıl-
ma tehlikesi!

DİKKAT!

Makine fazla ısındığı zaman derhal kapatın ve makinenin soğumasını bekleyin.

Bakım

DİKKAT!

Bütün bakım ve temizlik işlerinde elektrik kablo fişini çekin.

Kullanımdan sonra

Makineyi bir fırça veya bez ile bütün zımparalama tozlarından iyice temizleyin. Bütün hava deliklerinin açık olmasına dikkat edin.

Cihazın ortadan kaldırılması (Atılması):

Lütfen cihazı normal çöp içine atmayınız! Cihaz içerisinde geri dönüşümü mümkün parçalar vardır. Bu konuyla ilgili sorularınızı lütfen çöp toplama kuruluşuna veya diğer belediye kurumlarına yönltebilirsiniz.

AT Uygunluk Belgesi

Üreticinin adı ve adresi:
PROXXON S.A.
6-10, Härebiery
L-6868 Wecker

Ürün adı: LHW
Ürün No. : 28547

İşbu belgeyle, münferiden sorumlu olarak, bu ürünün aşağıdaki direktiflere ve normlara uygun olduğunu beyan ederiz:

AB EMU Direktifi 2004/108/AT

DIN EN 55014-1 / 02.2010
DIN EN 55014-2 / 06.2009
DIN EN 61000-3-2 / 03.2010
DIN EN 61000-3-3 / 06 2009

AB Makine Direktifi 2006/42/AT

DIN EN 60745-1 / 01.2010
DIN EN 60745-2-3 / 06.2010
DIN EN 60745-2-4 / 05.2010

Tarih : 10.02.2012



Müh. Jörg Wagner

PROXXON S.A.

Cihaz güvenli i bölümü

CE dokümantasyon yetkilisi ile imza eden ki i aynı ki idir.

Tłumaczenie oryginalnej instrukcji obsługi

Szanowny Kliencie!

Przed przystąpieniem do użytkowania urządzenia prosimy o uważne przeczytanie dołączonych zasad bezpieczeństwa i zasad obsługi.

Wskazówki dotyczące bezpieczeństwa dla wszystkich zastosowań

- a) Tego elektronarzędzia można używać jako szlifierki, szlifierki z użyciem papieru ściernego, i przecinarki tarczowej. Należy przestrzegać wszystkich wskazówek dotyczących bezpieczeństwa, instrukcji, ilustracji i danych, które zostały dostarczone wraz z urządzeniem. *W razie nieprzestrzegania poniższych instrukcji może dojść do porażenia prądem elektrycznym, pożaru i/lub poważnych obrażeń.*
- b) To elektronarzędzie nie nadaje się do pracy z użyciem szczotki drucianej i polerowania i. Zastosowania, do których elektronarzędzie nie jest przewidziane, mogą powodować zagrożenia i obrażenia.
- c) Nie należy stosować wyposażenia, które nie zostało wyraźnie przewidziane lub zalecone przez producenta dla tego narzędzia. *To, że dane wyposażenie można zamocować na posiadanym elektronarzędziu, nie gwarantuje bezpiecznego zastosowania.*
- d) Dopuszczalna liczba obrotów narzędzia roboczego winna być co najmniej tak wysoka jak najwyższa liczba obrotów podana na elektronarzędziu. *Wyposażenie, które obraca się szybciej, aniżeli jest to dopuszczalne, może ulec rozerwaniu i wylecieć w powietrze.*
- e) Średnica zewnętrzna i grubość narzędzia roboczego winny odpowiadać danym wymiarowym posiadanego elektronarzędzia. *Niewłaściwie dobrane narzędzia robocze mogą nie być należycie osłonięte lub kontrolowane.*
- f) Ściernice, kołnierze, tarcze do papieru ściernego lub inne elementy wyposażenia winny dokładnie być dostosowane do wrzeciona szlifierskiego posiadanego elektronarzędzia. *Narzędzia robocze, które nie są dokładnie dostosowane do wrzeciona szlifierskiego elektronarzędzia obracają się nierównomiernie, powodują mocne drgania i mogą prowadzić do utraty kontroli nad nim.*
- g) Nie należy używać uszkodzonych narzędzi roboczych. Przed każdym użyciem narzędzi roboczych takich jak ściernice należy je skontrolować pod kątem odłamań i pęknięć, tarcze do papieru ściernego pod kątem pęknięć, zużycia lub znacznego starcia, szczotki druciane pod kątem luźnych lub połamanych drutów. W razie upadku elektronarzędzia lub narzędzia roboczego należy sprawdzić, czy nie zostało ono uszkodzone, lub należy użyć nieuszkodzonego narzędzia roboczego. Podczas kontroli lub użytkowania narzędzia roboczego należy się odsunąć oraz odsunąć znajdujące się w pobliżu osoby z płaszczyzny wirowania narzędzia roboczego i włączyć urządzenie z maksymalną liczbą obrotów na jedną minutę. *Uszkodzone narzędzia robocze pękają najczęściej w czasie tego testu.*
- h) Należy używać środków ochrony indywidualnej. W zależności od zastosowania należy używać pełnej osłony twarzy, ochrony oczu lub okularów ochronnych. Jeśli jest to konieczne, należy używać maski przeciwpyłowej, ochronników słuchu, rękawic ochronnych, chroniących przed cząstkami materiału szlifierskiego i cząstkami materiału. *Oczy należy chronić przed rozpryskującymi się ciałami obcymi powstającymi podczas różnych prac. Maski przeciwpyłowa lub maska chroniąca drogi oddechowe winny filtrować pył powstający podczas wykonywania prac. Osoby narażone przez dłuższy czas na działanie nadmiernego hałasu mogą doznać utraty słuchu.*
- i) Należy zwracać uwagę na to, aby inne osoby przebywały w dostatecznej odległości od stanowiska roboczego. Każda osoba wkraczająca do obszaru stanowiska roboczego winna posiadać środki ochrony indywidualnej. *Odlamki obrabianego materiału lub pęknięte narzędzia robocze mogą ulatywać w powietrze i spowodować obrażenia również poza obszarem stanowiska roboczego.*
- j) Podczas wykonywania prac - w trakcie których narzędzie robocze może dotknąć do ukrytych przewodów prądowych lub własnego kabla zasilającego - elektronarzędzie należy trzymać tylko za izolowane powierzchniowe chwytów. *Zetknięcie się z przewodem znajdującym się pod prądem może spowodować, iż również metalowe części urządzenia znajdują się pod prądem i mogą doprowadzić do porażenia prądem elektrycznym.*
- k) Trzymać kabel zasilający z dala od wirujących narzędzi roboczych. *W razie utraty panowania nad urządzeniem może dojść do przecięcia lub zahaczenia kabla, a dłoń lub ręka może dostać się do wirującego narzędzia roboczego.*
- l) Nie należy nigdy odkładać elektronarzędzia dopóki narzędzie robocze nie zatrzyma całkowicie.

Wirujące narzędzie robocze może dotknąć do powierzchni oparcia, przez co można utracić kontrolę nad elektronarzędziem.

- m) **Nie należy przenosić wirującego elektronarzędzia.** Ubranie może zostać porwane na skutek przypadkowego zetknięcia się z wirującym narzędziem roboczym, a narzędzie robocze może skaleczyć ciało.
- n) **Regularnie należy czyścić szczeliny wentylacyjne elektronarzędzia.** Wentylator silnika wciąga pył do wnętrza budowy, a duże nagromadzenie pyłu metalowego może spowodować zagrożenie porażenia elektrycznego.
- o) **Nie należy używać elektronarzędzia w pobliżu materiałów palnych.** Iskry mogą spowodować zapalenie się tych materiałów.
- p) **Nie używać narzędzi roboczych, które wymagają płynnych środków chłodzących.** Użycie wody lub innych płynnych środków chłodzących może prowadzić do porażenia prądem elektrycznym.

Dodatkowe wskazówki dotyczące bezpieczeństwa przy szlifowaniu i przecinaniu ściernym:

- a) **Używać wyłącznie ściernic przeznaczonych dla danego elektronarzędzia oraz osłon przewidzianych do tych ściernic.** Ściernice, które nie są przewidziane do elektronarzędzia nie mogą być dostatecznie osłonięte i nie są bezpieczne.
- b) **Oslona zabezpieczająca winna być pewnie zamocowana na elektronarzędziu i tak ustawiona, aby uzyskać maksymalny stopień zabezpieczenia tzn., aby możliwie jak najmniejsza część ściernicy była odsłonięta w kierunku operatora.** Oslona zabezpieczająca winna chronić operatora przed odłamkami i przypadkowym zetknięciem ze ściernicą.
- c) **Ściernic można używać tylko dla zalecanych możliwości zastosowania.** Na przykład: Nie należy nigdy szlifować boczną powierzchnią tarczy do przecinania. Tarcze do przecinania są przeznaczone do obróbki materiału za pomocą jej krawędzi. Boczne działanie siły na tarczę może spowodować jej pęknięcie.
- d) **Używać zawsze nieuszkodzonych kołnierzy mocujących o prawidłowej wielkości i kształcie dla wybranej ściernicy.** Odpowiednie kołnierze podpierają ściernicę i zmniejszają niebezpieczeństwo pęknięcia ściernicy. Kołnierze dla tarcz do przecinania mogą się różnić od kołnierzy dla innych ściernic.
- e) **Nie należy stosować zużytych ściernic pochodzących od większych elektronarzędzi.** Ściernice dla większych elektronarzędzi nie są przystosowa-

ne do wyższych liczb obrotów mniejszych elektronarzędzi i mogą ulec pęknięciu.

Dalsze szczególne wskazówki dotyczące bezpieczeństwa przy przecinaniu tarczą:

- a) **Unikać blokowania tarczy do przecinania lub zbyt dużych docisków.** Nie należy wykonywać zbyt głębokich cięć. Przeciążenie tarczy do przecinania zwiększa jej naprężenia i skłonność do zakleszczania się lub blokowania, a tym samym możliwość odrzutu lub jej pęknięcia.
- b) **Unikać ustawiania się w obszarze przed i za obracającą się tarczą do przecinania.** Podczas odejmowania tarczy do przecinania od obrabianego przedmiotu w przypadku odrzutu elektronarzędzie może zostać odrzucone obracającą się tarczą bezpośrednio na operatora.
- c) **W razie zakleszczenia się tarczy do przecinania lub przerwania pracy należy wyłączyć urządzenie i trzymać je spokojnie dopóki tarcza się nie zatrzyma.** Nie należy nigdy próbować wyciągać obracającej się jeszcze tarczy z miejsca przecinania, ponieważ może to spowodować jej odrzut. Ustalić i wyeliminować przyczynę zakleszczania.
- d) **Nie należy nigdy ponownie włączać elektronarzędzia, jeśli znajduje się ono w obrabianym przedmiocie.** Zanim rozpocząć się przecinanie najpierw należy doprowadzić tarczę do pełnych obrotów. W przeciwnym razie tarcza może się zakleszczyć, odskoczyć od obrabianego przedmiotu lub spowodować odrzut.
- e) **Płyty lub większe obrabiane przedmioty należy podeprzeć, aby zmniejszyć ryzyko odrzutu na skutek zakleszczonej tarczy.** Większe obrabiane przedmioty mogą się wygiąć pod działaniem własnego ciężaru. Obrabiany przedmiot należy podeprzeć po obydwu stronach tarczy i to zarówno w pobliżu miejsca cięcia, jak również na krawędzi.
- f) **Należy zachować szczególną ostrożność podczas „cięć kieszeniowych” w istniejących ścianach lub innych obszarach, które nie są na wskroś widoczne.** Zagłębiająca się tarcza do przecinania może spowodować odrzut na skutek zetknięcia się z przewodami wodnymi, gazowymi lub elektrycznymi lub innymi obiektami.

Dodatkowe wskazówki dotyczące bezpieczeństwa przy szlifowaniu papierem ściernym:

- a) **Nie należy używać papierów o nadmiernej wielkości, lecz należy stosować się do zalecanego procenta odnośnie wielkości arkusza papieru ściernego.** Papiery ścieme wystające poza tarczę

PL

mogą powodować obrażenia, jak również prowadzić do blokowania, rozrywania papieru ściernego lub do odrzutu.

Można stosować tylko w suchych pomieszczeniach



Urządzenie klasy ochrony II



Nie wyrzucać zużytego urządzenia do odpadów pochodzących z gospodarstw domowych!



Legenda

1. Przycisk blokady
2. Wylłącznik
3. Wieszak urządzenia
4. Kabel zasilający z wtyczką sieciową
5. Oslona ochronna
6. Tarcza szlifierska

Opis urządzenia

Szlifierka kątowna z długą szyjką PROXXON LHW jest urządzeniem idealnie nadającym się do budowy modeli, narzędzi oraz form. Doskonale sprawdza się również na przykład w naprawach pojazdów. Może być wykorzystywana do usuwania zadziorów, zdzierania, szlifowania dokładnego, wygładzania krawędzi, usuwania farb, odrdzewiania, cięcia małych elementów i ostrzenia narzędzi. Za pomocą tego narzędzia można obrabiać stal, metale nieżelazne, szkło, drewno i ceramikę. Urządzenie posiada płaską głowicę przekładni wykonaną z aluminium odlewane go ciśnieniowo.

Dane techniczne

Silnik:

Napięcie 220-240 V, 50/60 Hz
Moc 100 W

Urządzenie:

Liczba obrotów: 13 000/min
Średnica tarczy: 50 mm
Długość: 250 mm
Masa: ok. 700 g
Emisja hałasu: ≤ 78 dB (A)
Wibracje na uchwycie: ≤ 2,5 m/s²

Obsługa

Wymiana tarczy szlifierskiej

UWAGA!

Przed przystąpieniem do wymiany tarczy szlifierskiej odłączyć wtyczkę sieciową.
Tarcza szlifierska nie może mieć nigdy większej średnicy niż jest to wymagane.

UWAGA:

Stosować wyłącznie wyposażenie dodatkowe i części zamienne zalecane przez firmę PROXXON (przestrzegać maks. liczby obrotów).

1. Nacisnąć przycisk blokady **1** (rys. 2). **Uwaga:** Nie naciskać przycisku blokady, jeśli tarcza szlifierska jeszcze się obraca!
2. Obracać śrubę mocującą **4** kluczem imbusowym **5**, aż przycisk blokady zażębi się.
3. Wykręcić śrubę mocującą **4**, zdjąć tarczę centrującą **3** i tarczę szlifierską **2**.
4. Założyć nową tarczę szlifierską. **Uwaga:** Zwrócić uwagę na prawidłowe osadzenie tarczy szlifierskiej w wycięciu centrującym tarczy centrującej.
5. Nacisnąć przycisk blokady **1** i dokręcić śrubę mocującą **4**.

Przestawić osłonę ochronną.

UWAGA!

Przed przystąpieniem do pracy odłączyć wtyczkę sieciową.

1. Odkręcić śrubę mocującą **1** (rys. 3) i obrócić osłonę ochronną w żądanym kierunku.
2. Dokręcić z powrotem śrubę mocującą.

Praca z urządzeniem

UWAGA!

Niebezpieczeństwo odniesienia obrażeń!
Podczas pracy nosić maskę przeciwpyłową i okulary ochronne. Nie obrabiać materiałów zawierających azbest.

1. Włączyć urządzenie wyłącznikiem **3** (rys. 1).

WSKAZÓWKA!

Nie dociskać nadmiernie urządzenia do obrabianego przedmiotu.
Tylko prawidłowa i stała liczba obrotów gwarantują wysoką wydajność szlifowania.
Najlepszą skuteczność podczas zdzierania uzyskuje się poprzez przyłożenie tarczy szlifierskiej do powierzchni szlifowanej pod kątem od 30° do 40° i przesuwanie urządzenia ruchem posuwisto-zwrotnym po powierzchni.
Podczas cięcia nie przekrzywiać tarczy szlifierskiej na powierzchni cięcia.

UWAGA!

Nie używać tarczy tnącej do zdzierania.
Ryzyko pęknięcia!

UWAGA!

W razie przegrzania urządzenie należy bezwarunkowo wyłączyć i odczekać, aż ostygnie.

Konserwacja

UWAGA!

Przed przystąpieniem do wszelkich prac konserwacyjnych i naprawczych należy odłączyć wtyczkę sieciową!

Po zakończeniu pracy

Usunąć dokładnie pędzelkiem lub miękką szmatką cały pył szlifierski z urządzenia. Zwrócić uwagę na drożność szczelin wentylacyjnych.

Usuwanie odpadów:

Nie należy wyrzucać urządzenia do odpadów pochodzących z gospodarstw domowych!
Urządzenie zawiera surowce wtórne, które mogą zostać poddane recyklingowi. W razie pytań na ten

temat zwrócić się do lokalnych przedsiębiorstw usuwających odpady lub innych odpowiednich instytucji komunalnych.

Deklaracja zgodności WE

Nazwa i adres producenta:
PROXXON S.A.
6-10, Häreberg
L-6868 Wecker

Nazwa produktu: LHW
Nr art.: 28547

Oświadczamy z całą odpowiedzialnością, że produkt ten odpowiada następującym dyrektywom i dokumentom normatywnym:

Dyrektywa EMC UE 2004/108/WE

DIN EN 55014-1 / 02.2010
DIN EN 55014-2 / 06.2009
DIN EN 61000-3-2 / 03.2010
DIN EN 61000-3-3 / 06.2009

Dyrektywa maszynowa WE 2006/42/EG

DIN EN 60745-1 / 01.2010
DIN EN 60745-2-3 / 06.2010
DIN EN 60745-2-4 / 05.2010

Data: 10.02.2012



Dipl.-Ing. Jörg Wagner

PROXXON S.A.

Stanowisko: dział projektów / konstrukcji
Pełnomocnik ds. dokumentacji CE jest identyczny z sygnatariuszem.

Перевод оригинального руководства по эксплуатации

Уважаемый покупатель!

Перед использованием устройства просьба внимательно прочитать прилагаемые правила техники безопасности и указания по эксплуатации.

Указания по безопасности для всех областей применения:

- a) Данный электроинструмент разрешается использовать только в качестве шлифовальной машинки, шлифовальной машинки с наждачной шкуркой и абразивно-отрезного станка. Соблюдайте все указания по безопасности, инструкции, рисунки и данные, которые Вы получили вместе с устройством. При несоблюдении нижеприведенных указаний возможны поражения электрическим током, пожар и / или серьезные травмы.
- b) Данный электроинструмент не предназначен для работ с проволочными щетками и полирования отрезания шлифовальным кругом. Использование электроинструмента не по назначению может привести к опасностям и травмам.
- c) Не используйте никаких принадлежностей, кроме специально предназначенных и рекомендованных изготовителем для данного электроинструмента. Тот факт, что Вы можете закрепить принадлежность на Вашем электроинструменте, еще не гарантирует его безопасного использования.
- d) Допустимая частота вращения вставного инструмента должна быть не ниже максимальной частоты вращения, указанной на электроинструменте. Принадлежность, которая вращается быстрее, чем это допустимо, может разрушиться и вылететь из электроинструмента.
- e) Наружный диаметр и толщина вставного инструмента должны соответствовать указанным размерам Вашего электроинструмента. Вставные инструменты несоответствующих размеров не могут быть надлежащим образом отрегулированы или проконтролированы.
- f) Шлифовальные диски, фланцы, шлифовальные круги или другие принадлежности должны точно подходить к шлифовальному шпинделю Вашего электроинструмента. Вставные инструменты, которые не подходят точно к шлифовальному шпинделю Вашего электроинструмента, вращаются неравномерно, очень сильно вибрируют и могут привести к потере контроля.

- g) Не используйте поврежденные вставные инструменты. Перед каждым использованием проверьте вставные инструменты, такие как шлифовальные диски, на отсутствие сколов и трещин, шлифовальные круги – на отсутствие трещин, износа или сильного истирания, проволочные щетки – на отсутствие ослабленных или сломанных проволок. В случае падения вниз электроинструмента или вставного инструмента проверьте его на отсутствие повреждений или используйте неповрежденный вставной инструмент. После того как Вы проверили и установили вставной инструмент, удалите находящихся рядом людей за пределы плоскости вращающегося вставного инструмента и дайте устройству поработать в течение одной минуты при максимальной частоте вращения. Поврежденные вставные инструменты в большинстве случаев ломаются именно во время этого теста.
- h) Носите средства индивидуальной защиты. В зависимости от области применения, носите защитную маску для лица, защитную маску для глаз или защитные очки. При необходимости носите пылезащитную маску, защитные наушники, защитные перчатки или специальный фартук, предохраняющие Вас от мелких частиц материала и шлифовальной пыли. Глаза должны быть защищены от разлетающихся посторонних предметов, которые появляются при самых разных областях применения. Пылевая маска или респиратор должны задерживать пыль, образующуюся во время использования устройства. Если Вы длительное время подвергаетесь воздействию сильного шума, Вы можете потерять слух.
- i) Не позволяйте другим лицам находиться в Вашей рабочей зоне. Должно соблюдаться безопасное расстояние. Каждый, входящий в рабочую зону, должен носить средства индивидуальной защиты. Обломки заготовки или сломанного вставного инструмента могут разлетаться и приводить к травмам также за пределами непосредственной рабочей зоны.
- j) Если Вы выполняете работы, при которых вставной инструмент может соприкасаться со скрытыми электрическими кабелями или собственным сетевым кабелем, держите устройство только за изолированные поверхности для захвата. При контакте с токоведущим кабелем в металлических деталях устройства может также возникать электрическое напряжение и приводить к поражению электрическим током.
- k) Держите сетевой кабель вдали от вращающихся вставных инструментов. Если Вы теряете конт-

роль над устройством, сетевой кабель может быть разрезан или захвачен, и Ваша кисть или рука может попасть во вращающийся вставной инструмент.

- l) **Никогда не откладывайте электроинструмент в сторону, пока вставной инструмент полностью не остановится.** Вращающийся вставной инструмент может соприкоснуться с поверхностью складирования, в результате чего Вы можете потерять контроль над электроинструментом.
- m) **Не оставляйте электроинструмент вращающимся, когда Вы его несете.** Ваша одежда может быть захвачена вращающимся вставным инструментом при случайном контакте с ним, и вставной инструмент может вонзиться в Ваше тело.
- n) **Регулярно очищайте вентиляционное отверстие Вашего электроинструмента.** Вентилятор двигателя всасывает пыль в корпус, и значительное скопление металлической пыли может привести к опасностям, связанным с электричеством.
- o) **Не используйте электроинструмент вблизи воспламеняющихся материалов.** Искры могут привести к воспламенению этих материалов.
- p) **Не используйте вставные инструменты, которые требуют охлаждающих жидкостей.** Использование воды или других охлаждающих жидкостей может привести к поражению электрическим током.

Специальные указания по безопасности при шлифовании и отрезании шлифовальным кругом:

- a) **Используйте исключительно шлифовальные инструменты, разрешенные для Вашего электроинструмента, и защитные кожухи, предусмотренные для данных шлифовальных инструментов.** Шлифовальные инструменты, не предусмотренные для данного электроинструмента, не могут быть достаточно отрегулированы и являются ненадежными.
- b) **Защитный кожух должен быть надежно смонтирован на электроинструменте и отрегулирован таким образом, чтобы обеспечить максимальную степень безопасности, т.е., чтобы открытой для пользователя оставалась минимально возможная часть шлифовального инструмента.** Защитный кожух должен предохранять пользователя от обломков и случайного контакта со шлифовальным инструментом.
- c) **Шлифовальные инструменты разрешается использовать только для рекомендуемых областей применения.** Например: Никогда не шлифуйте боковой поверхностью отрезного диска. Отрезные шлифовальные диски предназначены для съема ма-

териала кромкой диска. При воздействии на эти шлифовальные инструменты боковых сил они могут разрушиться.

- d) **Всегда используйте неповрежденные зажимные фланцы надлежащего размера и формы, подходящие для выбранного Вами шлифовального диска.** Подходящие фланцы поддерживают шлифовальный диск и снижают тем самым опасность разрушения шлифовального диска. Фланцы для отрезных шлифовальных дисков могут отличаться от фланцев предназначенных для других шлифовальных дисков.
- e) **Не используйте изношенные шлифовальные диски от более крупных электроинструментов.** Шлифовальные диски для более крупных электроинструментов не рассчитаны на повышенную частоту вращения меньших электроинструментов и могут сломаться.

Дополнительные специальные указания по безопасности при отрезании шлифовальным кругом:

- a) **Не допускайте блокирования отрезного шлифовального диска или слишком высокого давления прижима.** Не выполняйте слишком глубокие резы. При перегрузке отрезного шлифовального диска повышается их нагрузка и склонность к перекосу или заеданию, и тем самым – вероятность отдачи или разрушения шлифовального инструмента.
- b) **Не приближайтесь к зоне перед и за вращающимся отрезным шлифовальным диском.** Когда Вы ведете отрезной шлифовальный диск в заготовке от себя, в случае отдачи электроинструмент с вращающимся диском может ускориться непосредственно по направлению к Вам.
- c) **При заедании отрезного шлифовального диска или при перерыве в работе выключите устройство и подождите, пока диск не остановится.** Никогда не пытайтесь вынуть еще вращающийся отрезной шлифовальный диск из разреза, иначе может возникнуть отдача. Определите и устраните причину заедания.
- d) **Никогда не включайте электроинструмент заново, пока он находится в заготовке.** Прежде чем осторожно продолжить разрезание, дайте отрезному шлифовальному диску достичь полной частоты вращения. В противном случае диск может заесть, выскочить из заготовки или привести к отдаче.
- e) **Для уменьшения опасности отдачи заевшего отрезного шлифовального диска поддерживайте плиты или крупные заготовки.** Крупные заготовки

могут прогибаться от собственного веса. Заготовку необходимо поддерживать с двух сторон диска, а именно: вблизи разреза и на краю.

- f) **Соблюдайте особую осторожность при выполнении «скрытых разрезов» в существующих стенах или других скрытых зонах.** В процессе резки вращающийся отрезной шлифовальный диск может привести к отдаче в результате столкновения с газопроводом, электрическими кабелями или другими объектами.

Специальные указания по безопасности при шлифовании наждачной шкуркой:

- a) **Не используйте слишком крупные полировальные диски из абразивной ленты, при выборе размера диска из абразивной ленты учитывайте данные изготовителя.** Полировальные диски из абразивной ленты, выступающие за пределы тарельчатого шлифовального круга могут привести к травмам, а также к заеданию, разрыву абразивной ленты или к отдаче.

Условные обозначения

1. Кнопка фиксации
2. Двухпозиционный выключатель
3. Подвесная скоба
4. Соединительный кабель с сетевым штепселем
5. Защитный кожух
6. Шлифовальный диск

Описание машины

Удлиненная угловая шлифовальная машина LHW компании PROXXON – это идеальное устройство для изготовления моделей, инструментов и форм, но которое пригодено также, например, для ремонта транспортных средств.

Применяется для удаления заусенцев, черновой обработки, тонкого шлифования, притупления кромок, удаления лакокрасочного покрытия и ржавчины, демонтажа мелких деталей и заточки инструментов. Для обработки стали, цветных металлов, стекла, древесины и керамики. Плоская редукторная головка из алюминия, отлитого под давлением.

Технические данные

Электродвигатель:

Напряжение 220-240 В, 50/60 Гц
Мощность 100 Вт

Устройство:

Частота вращения:	13000/мин
Диаметр диска:	50 мм
Длина:	250 мм
Вес:	ок. 700 г
Уровень издаваемого шума:	≤ 78 дБ(А)
Вибрация на ручке:	≤ 2,5 м/с ²

Только для эксплуатации в сухих помещениях.



Класс защиты: устройство класса II



Не допускается утилизировать устройство вместе с бытовыми отходами!



Обслуживание

Замена шлифовального диска

ВНИМАНИЕ!

Перед заменой шлифовального диска вынуть сетевой штепсель.

Диаметр шлифовального диска не должен превышать указанного значения.

ВНИМАНИЕ:

Применять только оснастку и запасные части, которые рекомендует компания PROXXON (учитывать макс. допустимую частоту вращения).

1. Нажать кнопку фиксации **1** (рис. 2). **Внимание:** Никогда не нажимать кнопку фиксации, если шлифовальный диск еще не остановился!
2. При помощи торцового шестигранного ключа **5** вращать крепежный винт **4** до тех пор, пока не будет обеспечена блокировка кнопки фиксации.
3. Вывернуть крепежный винт **4**, снять центрирующую шайбу **3** и шлифовальный диск **2**.
4. Установить новый шлифовальный диск. **Внимание:** Обеспечить правильную посадку шлифовального диска в центрирующем выступе центрирующей шайбы.
5. Нажать кнопку фиксации **1** и затянуть крепежный винт **4**.

Отрегулировать положение защитного кожуха.

ВНИМАНИЕ!

Перед началом любых работ вынимать сетевой штепсель.

1. Ослабить крепежный винт 1 (рис. 3) и повернуть защитный кожух в нужном направлении.
2. После установки снова затянуть крепежный винт.

Работа с устройством

ВНИМАНИЕ!

Опасность получения травмы!

Не работать без пылезащитной маски и защитных очков.

Не допускается обработка материалов, содержащих асбест.

1. Включить устройство с помощью выключателя 3 (рис. 1).

УКАЗАНИЕ!

Не прикладывать слишком высокое давление прижима.

Высокая производительность шлифования достигается благодаря правильной и равномерной частоте вращения.

При черновом шлифовании наилучшего результата можно достичь, если установить шлифовальный диск под углом от 30° до 40° относительно плоскости шлифования и равномерно перемещать диск вперед-назад по детали.

При разделении деталей не допускать перекоса шлифовального диска в плоскости разделения.

ВНИМАНИЕ!

Не использовать разделительный диск для черновой обработки.

Опасность поломки!

ВНИМАНИЕ!

В случае перегрева обязательно выключить машину и дать ей остыть.

Техническое обслуживание

ВНИМАНИЕ!

Перед проведением любых работ по техническому обслуживанию и очистке вынуть сетевой штепсель.

После работы

Тщательно очищать устройство мягкой тканью или кистью для удаления любой шлифовальной пыли. Никогда не закрывать вентиляционную прорезь.

Утилизация:

Не выбрасывать устройство в бак для бытовых отходов! Устройство содержит ценные материалы, которые могут быть вторично переработаны. Если у Вас возникнут вопросы, касающиеся данного аспекта, просим обращаться в местные предприятия, специализирующиеся на утилизации отходов, или в другие коммунальные службы соответствующего профиля.

Декларация о соответствии требованиям ЕС

Наименование и адрес изготовителя:

PROXXON S.A.

6-10, Hä rebieri

L-6868 Wecker

Наименование изделия: LHW

Артикул №: 28547

Настоящим мы со всей ответственностью заявляем, что данное изделие соответствует требованиям следующих директив и нормативных документов:

Директива ЕС об электромагнитной совместимости, 2004/108/EG

DIN EN 55014-1 / 02.2010

DIN EN 55014-2 / 06.2009

DIN EN 61000-3-2 / 03.2010

DIN EN 61000-3-3 / 06.2009

Директива ЕС по машинному оборудованию 2006/42/EG

DIN EN 60745-1 / 01.2010

DIN EN 60745-2-3 / 06.2010

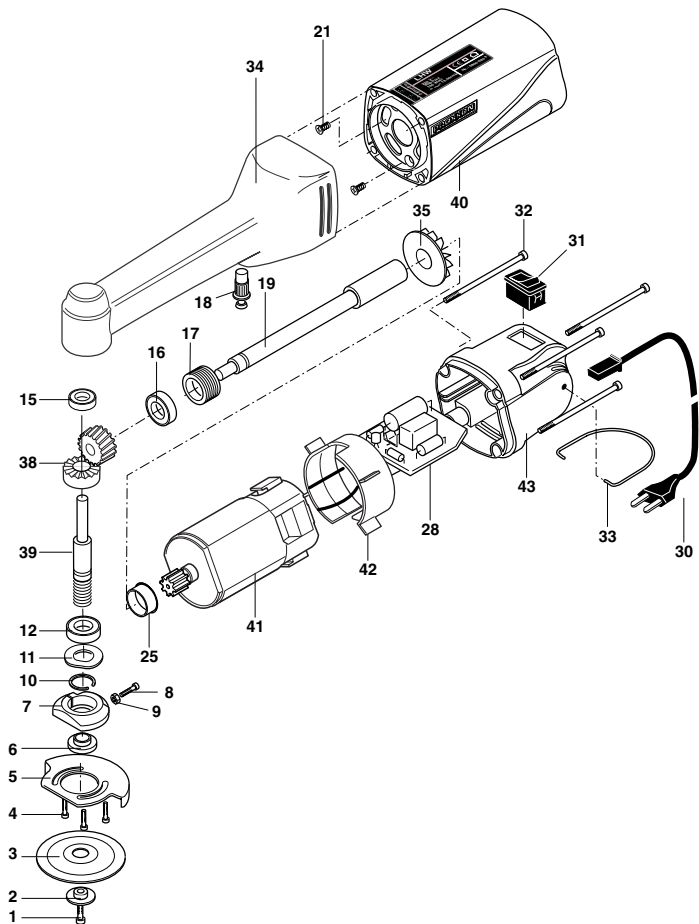
DIN EN 60745-2-4 / 05.2010

Дата: 10.02.2012

Дипл. инж. Йорг Вагнер

PROXXON S.A.

Должность: Отдел исследования и разработки
Лицом, уполномоченным согласно Документации ЕС,
является лицо, подписавшее документ.



Ersatzteilliste

Ersatzteile bitte schriftlich beim PROXXON Zentralservice bestellen
(Adresse auf der Rückseite der Anleitung)

Langhals-Winkelschleifer LHW Artikel-No. 28547

ET-Nr.:	Benennung		
28547-01	Innensechskantschraube	/	Hex socket head screw
28547-02	Scheibe	/	Washer
28547-03	Schleifscheibe	/	Grinding disc
28547-04	Schraube	/	Screw
28547-05	Schutzblech	/	Protective Guard
28547-06	Adapter	/	Bushing
28547-07	Flansch	/	Flange
28547-08	Schraube	/	Screw
28547-09	Mutter	/	Nut
28547-10	Sicherungsring	/	Circlips
28547-11	Wellscheibe	/	Corrugated washer
28547-12	Kugellager	/	Bearing
28547-15	Kugellager	/	Bearing
28547-16	Kugellager	/	Bearing
28547-17	Mutter	/	Nut
28547-18	Arretierung	/	Stop
28547-19	Welle, lang	/	Shaft, long
28547-21	Motorschraube	/	Motor screw
28547-25	Zentrierring	/	Centering ring
28547-28	Gleichrichterplatine	/	Board
28547-30	Netzleitung inkl. Biegeschutztülle	/	Power supply cord incl. bending protection
28547-31	Schalter	/	Switch
28547-32	Gehäuseschraube	/	Casing screw
28547-33	Gerätebügel	/	Bow
28547-34	Getriebeknopf inkl. Arretierung	/	Head incl. stop button
28547-35	Lüfter	/	Fan
28547-38	Zahnradpaar	/	Bevel Gear
28547-39	Welle, kurz	/	Shaft, short
28547-40	Motorgehäuse	/	Motor casing
28547-41	Motor incl. Ritzel	/	Motor incl. pignon
28547-42	Stützring	/	Support ring
28547-43	Hintere Gehäusekappe	/	Cap
28547-97	Artikelverpackung (Koffer)	/	Plastic case
28547-99	Bedienungsanleitung inkl. Sicherheitsvorschriften	/	Manual incl. safety instructions

PROXXON

Ihr Gerät funktioniert nicht ordentlich? Dann bitte die Bedienungsanleitung noch einmal genau durchlesen.

Ist es tatsächlich defekt, senden Sie es bitte an:

PROXXON GmbH
Industriepark Region Trier
Dieselstraße 3-7
D-54343 Föhren

PROXXON GmbH
Betriebsstraße 12
A-4210 Unterweikersdorf

Wir reagieren prompt und zuverlässig! Über diese Adresse können Sie auch alle erforderlichen Ersatzteile bestellen.

Wichtig:

Eine kurze Fehlerbeschreibung hilft uns, noch schneller zu reagieren. Bei Rücksendungen innerhalb der Garantiezeit bitte Kaufbeleg beifügen.

Bitte senden Sie das Gerät in der Originalverpackung zurück!
So vermeiden Sie Beschädigungen beim Transport!