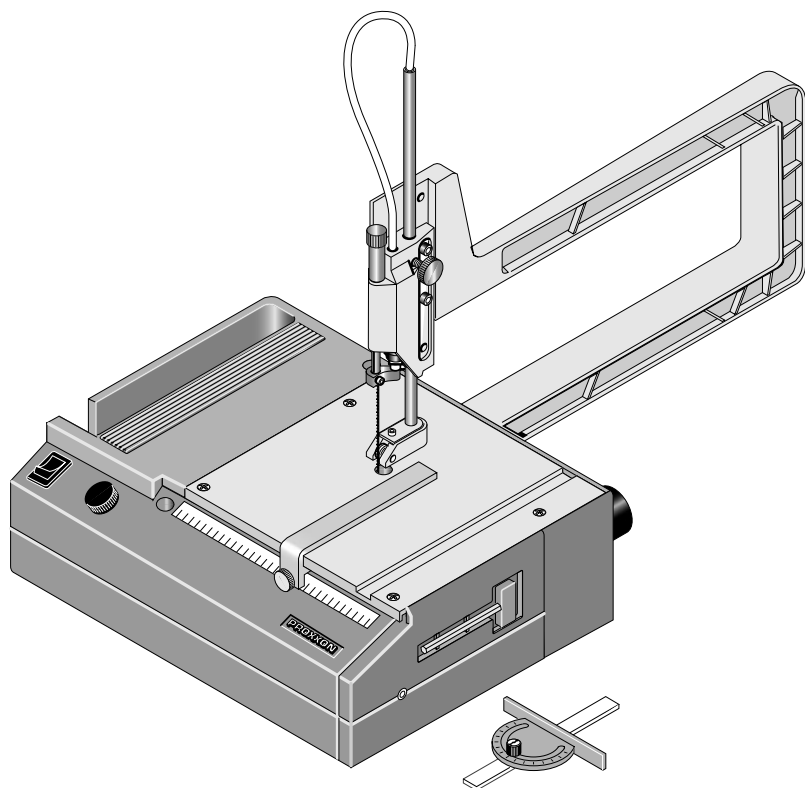


# PROXXON

## DS 230/E



## Manual

D

GB

F

I

E

NL

DK













S

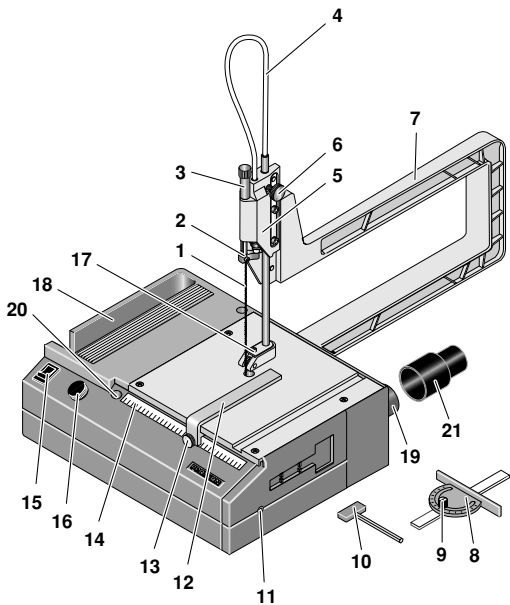
CZ

TR

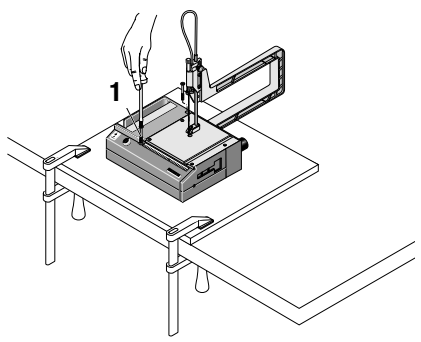
PL

RUSS

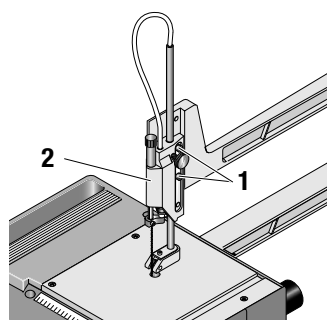
<b>Deutsch</b> Beim Lesen der Gebrauchsanweisung vorne und hinten die Seiten herausklappen.	4	
<b>English</b> When you are reading the instructions for use, please unfold the front and back pages.	7	
<b>Français</b> Lors de la lecture du mode d'emploi, dépliez la première et la dernière page.	10	
<b>Italiano</b> Quando si leggono le istruzioni d'uso aprire le pagine anteriori e posteriori.	13	
<b>Español</b> Para leer las instrucciones del uso despliegue las páginas adelante y atrás.	16	
<b>Nederlands</b> Voor het lezen van de gebruiksaanwijzing gelieve de eerste en laatste pagina uit te klappen.	19	
<b>Dansk</b> Når brugsanvisningen læses skal siderne foran og bag klappes op.	22	
<b>Svenska</b> Vid läsning av bruksanvisningen vik ut sidorna fram och bak.	25	
<b>Česky</b> Při čtení návodu k použití přední a zadní stránku rozložit.	28	
<b>Türkçe</b> Kullanma talimatının okunması esnasında önde ve arkada sayfaları dışarıya doğru açın.	31	
<b>Polski</b> Przy czytaniu instrukcji obsługi otworzyć strony ze zdjęciami.	34	
<b>Русский</b> При чтении руководства по эксплуатации просьба открывать страницы с рисунками.	37	



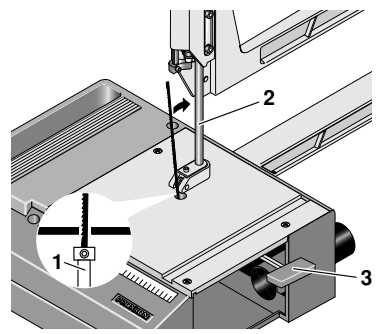
**Fig. 1**



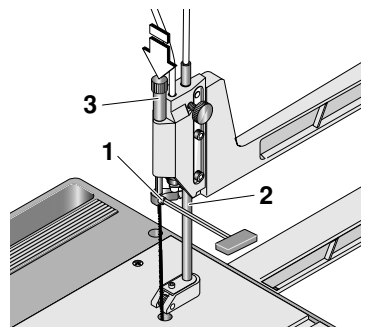
**Fig. 2**



**Fig. 3**



**Fig. 4**



**Fig. 5**

Sehr geehrter Kunde!

Die PROXXON Dekupiersäge DS 230/E ist das ideale Gerät für Kurvschnitte in Holz, Kunststoff oder NE-Metallen. Um die Säge sicher und fachgerecht bedienen zu können, lesen Sie bitte vor der Benutzung des Gerätes die beigefügten Sicherheitsvorschriften und Bedienungshinweise sorgfältig durch.

## Allgemeine Sicherheitshinweise

**ACHTUNG! Beim Gebrauch von Elektrowerkzeugen sind zum Schutz gegen elektrischen Schlag, Verletzungs- und Brandgefahr folgende grundsätzliche Sicherheitsmaßnahmen zu beachten.**

**Lesen und beachten Sie alle diese Hinweise, bevor Sie dieses Erzeugnis in Betrieb nehmen. Bewahren Sie diese Sicherheitshinweise gut auf.**

Sicheres Arbeiten

### Halten Sie Ihren Arbeitsbereich in Ordnung!

1. Unordnung im Arbeitsbereich kann Unfälle zur Folge haben.

### Berücksichtigen Sie Umgebungseinflüsse!

1. Setzen Sie Werkzeuge nicht dem Regen aus.
2. Benutzen Sie Werkzeuge nicht in feuchter oder nasser Umgebung.
3. Sorgen Sie für gute Beleuchtung.
4. Benutzen Sie Werkzeuge nicht in der Nähe von brennbaren Flüssigkeiten oder Gasen.

### Schützen Sie sich vor elektrischem Schlag!

1. Vermeiden Sie Körperberührung mit geerdeten Teilen.

### Halten Sie andere Personen fern!

1. Lassen Sie andere Personen, insbesondere Kinder, nicht das Werkzeug oder das Kabel berühren. Halten Sie sie von ihrem Arbeitsbereich fern.

### Bewahren Sie unbenutzte Werkzeuge sicher auf!

1. Unbenutzte Geräte sollten an einem trockenen, verschlossenen Ort und außerhalb der Reichweite von Kindern aufbewahrt werden.

### Überlasten Sie Ihr Werkzeug nicht!

1. Sie arbeiten besser und sicherer im angegebenen Leistungsbereich.

### Benutzen Sie das richtige Werkzeug!

1. Verwenden Sie keine leistungsschwache Maschinen für schwere Arbeiten.
2. Benutzen Sie Werkzeuge nicht für Zwecke, für die sie nicht bestimmt sind. Benutzen Sie z.B. keine Handkreissäge zum Schneiden von Ästen oder Holzscheiten.

### Tragen Sie geeignete Arbeitskleidung!

1. Tragen Sie keine weite Kleidung oder Schmuck, sie können von beweglichen Teilen erfaßt werden.
2. Bei Arbeiten im Freien ist rutschfestes Schuhwerk empfehlenswert.
3. Tragen Sie bei langen Haaren ein Haarnetz.

### Benutzen Sie Schutzausrüstung!

1. Tragen Sie eine Schutzbrille.

2. Verwenden Sie bei stauberzeugenden Arbeiten eine Atemmaske.

### Schließen Sie die Staubabsaug-Einrichtung an!

1. Falls Anschlüsse zur Staubabsaugung und Auffangeinrichtung vorhanden sind, überzeugen Sie sich, dass diese angeschlossen und benutzt werden.

### Verwenden Sie das Kabel nicht für Zwecke, für die es nicht bestimmt ist!

1. Benutzen Sie das Kabel nicht, um den Stecker aus der Steckdose zu ziehen. Schützen Sie das Kabel vor Hitze, Öl und scharfen Kanten.

### Sichern Sie das Werkstück!

1. Benutzen Sie Spannvorrichtungen oder einen Schraubstock, um das Werkstück festzuhalten. Es ist damit sicherer gehalten als mit Ihrer Hand.

### Vermeiden Sie abnormale Körperhaltung!

1. Sorgen Sie für sicheren Stand und halten Sie jederzeit das Gleichgewicht.

### Pflegen Sie Ihre Werkzeuge mit Sorgfalt!

1. Halten Sie die Werkzeuge scharf und sauber, um besser und sicherer arbeiten zu können.
2. Befolgen Sie die Wartungsvorschriften und die Hinweise über den Werkzeugwechsel.
3. Kontrollieren Sie regelmäßig das Kabel des Werkzeugs und lassen Sie es bei Beschädigung von einem anerkannten Fachmann erneuern.
4. Kontrollieren Sie Verlängerungskabel regelmäßig und ersetzen Sie sie, wenn sie beschädigt sind.
5. Halten Sie Handgriffe trocken und frei von Öl und Fett.

### Ziehen Sie den Stecker aus der Steckdose:

1. bei Nichtgebrauch des Werkzeugs, vor der Wartung und beim Wechsel von Werkzeugen wie z.B. Sägeblatt, Bohrer, Fräser.

### Lassen Sie keine Werkzeugschlüssel stecken!

1. Überprüfen Sie stets vor dem Einschalten, dass Schlüssel und Einstellwerkzeuge entfernt sind.

### Vermeiden Sie unbeabsichtigten Anlauf!

1. Vergewissern Sie sich, dass der Schalter beim Einstecken des Steckers in die Steckdose ausgeschaltet ist.

### Verlängerungskabel im Freien.

1. Verwenden Sie im Freien nur dafür zugelassene und entsprechend gekennzeichnete Verlängerungskabel.

### Seien Sie aufmerksam!

1. Achten Sie darauf, was Sie tun. Gehen Sie mit Vernunft an die Arbeit. Benutzen Sie das Werkzeug nicht, wenn Sie müde sind.

### Überprüfen Sie das Werkzeug auf eventuelle Beschädigungen!

1. Vor weiterem Gebrauch des Werkzeugs müssen Schutzvorrichtungen oder leicht beschädigte Teile sorgfältig auf ihre einwandfreie und bestimmungsgemäße Funktion untersucht werden.
2. Überprüfen Sie, ob die beweglichen Teile einwandfrei funktionieren und nicht klemmen oder ob Teile beschädigt sind. Sämtliche Teile müssen richtig montiert sein und alle Bedingungen erfüllen, um den einwandfreien Betrieb des Werkzeugs sicherzustellen.
3. Beschädigte Schutzvorrichtungen und Teile müssen sachgemäß durch eine anerkannte Fachwerkstatt repariert oder ausgewechselt werden, soweit nichts anderes in der Gebrauchsanweisung angegeben ist.

- Lassen Sie beschädigte Schalter durch eine Kundendienstwerkstatt auswechseln.
- Benutzen Sie keine Werkzeuge, bei denen sich der Schalter nicht ein- und ausschalten lässt.

#### WARNING!

- Der Gebrauch anderer Einsatzwerkzeuge und anderen Zubehörs kann eine Verletzungsgefahr für Sie bedeuten.

Lassen Sie Ihr Werkzeug durch eine Elektrofachkraft reparieren!

- Dieses Werkzeug entspricht den einschlägigen Sicherheitsbestimmungen. Reparaturen dürfen nur durch eine Elektrofachkraft ausgeführt werden, indem Originalersatzteile verwendet werden; andernfalls können Unfälle für den Benutzer entstehen.

## Gesamtansicht (Fig 1):

- Sägeblatt
- Oberer Klemmring
- Spannschraube für Sägeblatt
- Luftschlauch
- Höhenverstellung
- Klemmschraube für Führungsstab
- Sägebügel
- Winkelanschlag
- Klemmschraube
- Innensechskantschlüssel
- Schiebetür mit Verschlusschraube
- Längsanschlag
- Klemmschraube
- Skala für Längsanschlag
- Ein-/Aus-Schalter
- Drehzahlregelung
- Sägeblattführung und Luftdüse
- Staufach für Sägeblätter
- Anschlussstutzen für Staubsauger
- Löcher für Befestigung
- Gummiadapter für Staubsaugeranschluss

## Beschreibung der Maschine

Die DS 230/E schneidet Weichholz bis max. 40 mm, Hartholz bis 10 mm, Platinen bis 4 mm und NE-Metalle bis 2 mm. Die elektronische Drehzahlregelung erlaubt ein Anpassen der Hubzahl an das jeweils zu sägende Material. Durch die Höhenverstellung ist der Einsatz unterschiedlich langer Sägeblätter möglich (80 bis 140 mm). Die integrierte Blasvorrichtung sorgt zuverlässig für freie Sicht auf die Sägelinie.

Zur Grundausrüstung gehören fünf Sägeblätter mit unterschiedlicher Zahnung, ein Längsanschlag, ein Winkelanschlag, zwei Befestigungsschrauben, ein Gummiadapter für den Staubsaugeranschluss sowie ein Innensechskantschlüssel.

Wir empfehlen Original PROXXON-Ersatzsägeblätter.

### Technische Daten

Hubzahl	150 – 2500/min
Hubhöhe	7 mm
Geräuschentwicklung	≤ 70dBA
eff. Beschleunigung	≤ 2,5 m/s <sup>2</sup>
Gewicht	2,8 kg

### Maße

Auflagefläche	160x160 mm
Ausladung	300 mm

### Motor

Drehzahl	8.000/min
Spannung	220-240 Volt 50/60Hz
Leistung	85 Watt

Nur zum Gebrauch in trockenen Räumen



Schutzklasse II-Gerät



Gerät bitte nicht über den Hausmüll entsorgen!



## Bedienung

Vor Inbetriebnahme

### Befestigen der Maschine

Die Dekupiersäge muss mit den beiliegenden Befestigungsschrauben (Fig. 2) auf einer stabilen Holzplatte befestigt werden. Die Platte kann dann mit zwei Schraubzwingen auf einem stabilen Tisch fixiert werden.

### Befestigen des Sägebügels

Den Sägebügel mit den zwei beigelegten Schrauben auf der Rückseite der Maschine befestigen.

### Höhenverstellung einstellen

Die DS 230/E verfügt über eine Höhenverstellung, so dass unterschiedlich lange Sägeblätter eingesetzt werden können (80 bis 140 mm). Durch das Verwenden von kürzeren Sägeblättern wird eine höhere Stabilität des Blattes erreicht (das Blatt weicht bei Druck nicht nach hinten aus). Dies ist besonders wichtig beim Sägen von Platinen oder NE-Metallen. Wir empfehlen in solchen Fällen, das Sägeblatt mit einer Zange auf eine Länge von 80 mm zu kürzen (Verletzungsgefahr! Schutzbrille tragen!) und die Höhenverstellung auf der unteren Position zu fixieren.

- Schrauben 1 (Fig. 3) lösen.
- Höhenverstellung 2 in gewünschte Position bringen.
- Schrauben 1 wieder festziehen.

### Sägeblatt montieren

- Schiebetür 11 (Fig. 1) öffnen.
- Gerät ans Netz anschließen und kurz einschalten. Gerät so ausschalten, dass der untere Klemmring 1 (Fig. 4) an der höchsten Stelle stehen bleibt. Evtl. sind hierzu mehrere Versuche notwendig.
- Netzstecker ziehen.
- Schraube mit Inbusschlüssel 3 am unteren Klemmring max. 2 Umdrehungen lösen.
- Sägeblatt mit der Zahnung nach unten so weit in den unteren Klemmring einführen, bis sich die ersten Zähne unterhalb der oberen Kante der Arbeitsplatte befinden.
- Sägeblatt senkrecht an der Sägeblattführung 2 ausrichten und Schraube am Klemmring anziehen.
- Schraube am oberen Klemmring 1 (Fig. 5) max. 2 Umdrehungen lösen.
- Sägeblatt in den oberen Klemmring einführen.
- Spannschraube für Sägeblatt 3 so weit herunterdrücken, bis sich das Sägeblatt ca. 10 mm tief im Klemmring befindet.
- Schraube am Klemmring anziehen.

11. Prüfen, ob die Sägeblattführung **2** (Fig.5) richtig am Sägeblatt anliegt.
12. Sägeblatt mit Spannschraube **3** spannen. Die Stärke der notwendigen Spannung ist abhängig von der zu bearbeitenden Materialdicke und der Materialart. Am besten an die richtige Spannung durch mehrmaliges Probieren herantasten.
13. Schiebetür **11** (Fig. 1) schließen.
14. Netzstecker einstecken.

## Staubsauger anschließen

Wir empfehlen, die Säge bei längerem Betrieb an einen Staubsauger anzuschließen. Hierzu den Staubsauger mittels des beigefügten Gummipadapters am Anschlussstutzen **19** (Fig. 1) befestigen.

## Arbeiten mit der Dekupiersäge

1. Hubzahl mit der Drehzahlregelung **16** (Fig. 1) einstellen. Hohe Hubzahl für Holz, Aluminium, Messing und Platinen. Niedrige Hubzahlen für Kunststoffe, besonders dünne Materialien und für extrem feine Arbeiten.
  2. Sägeblattführung einstellen. Hierfür Schraube **6** (Fig. 1) lösen, Sägeblattführung **17** (Fig. 1) möglichst tief einstellen und Schraube wieder festziehen.
  3. Beim Sägen das Werkstück mit viel Kraft auf die Tischplatte drücken, um Vibrationen zu vermeiden. Dann das Werkstück gefühlvoll und mit wenig Vorschub sägen.
- Also: Viel Druck gegen die Arbeitsplatte – wenig Druck gegen das Sägeblatt.
4. Beim Sägen mit dem Längsanschlag Klemmschraube **1**(Fig. 6) lösen, Anschlag einstellen und Klemmschraube wieder festziehen.
  5. Beim Sägen mit dem Winkelanschlag Klemmschraube **1** (Fig. 7) lösen, Winkel entsprechend der Skala einstellen und Klemmschraube wieder festziehen. Dann das Werkstück leicht gegen den Anschlag drücken und den Anschlag entlang der Nut **2** entlangführen.

### Hinweis:

**Bitte denken Sie daran, dass bei einer Dekupiersäge grundsätzlich das Sägeblatt versucht, der Faserrichtung des Holzes zu folgen. Für häufige gerade Schnitte ist daher immer eine Kreissäge einer Dekupiersäge vorzuziehen.**

## Wartung

### Achtung!

**Vor allen Wartungsarbeiten Netzstecker ziehen.**

## Zahnriemen auswechseln

Sollte der Zahnriemen verschlissen sein, ist es möglich, ihn selbst zu wechseln. Ersatzzahnriemen können Sie beim PROXXON Zentralservice bestellen (Adresse auf der Rückseite der Anleitung).

1. Netzstecker ziehen!
2. Sägeblatt ausbauen.
3. Schrauben **2** (Fig. 8) der Arbeitsplatte **1** herausschrauben.
4. Schrauben **4** des Gehäuseunterteiles **3** herausdrehen.
5. Schrauben **3** (Fig. 9) herausdrehen und Arbeitsplatte **2** vom Getriebe **1** abnehmen.
6. Schrauben **1** (Fig. 10) herausdrehen und Führungsplatte **2** mit Kolben **3** entfernen.
7. Im Inneren des Getriebegehäuses **8** die Motorbefestigungsschrauben **4** lösen und Motor **5** mit Ritzel herausziehen.
8. Gewindestifte der Zahnscheibe **6** mit Inbusschlüssel lösen und Welle mit Exzenter **7** herausziehen.

9. Zahnscheibe **6** herausnehmen und neuen Zahnriemen auflegen.
10. Zahnscheibe **6** mit Zahnriemen so im Getriebegehäuse platzieren, dass die Welle mit Exzenter wieder eingesetzt werden kann.
11. Motor **5** wieder in das Getriebegehäuse einsetzen und Zahnriemen auf das Motorritzel auflegen (Hier braucht man Fingerspitzengefühl und Geduld).
12. Motor mit Getriebegehäuse wieder verschrauben.
13. Kolben **3** mit Exzenter fetten, Führungsplatte **2** befestigen.
14. Gewindestift der Zahnscheibe **6** anziehen.
15. Getriebe wieder an die Arbeitsplatte schrauben, Gehäuseunterteil anbauen und Arbeitsplatte am Gehäuse befestigen.

## Entsorgung:

Bitte entsorgen Sie das Gerät nicht über den Hausmüll! Das Gerät enthält Wertstoffe, die recycelt werden können. Bei Fragen dazu wenden Sie sich bitte an Ihre lokalen Entsorgungsunternehmen oder andere entsprechenden kommunalen Einrichtungen.

## EG-Konformitätserklärung

Name und Anschrift:  
PROXXON S.A.  
6-10, Häreberg  
L-6868 Wecker

Produktbezeichnung: DS 230/E  
Artikel Nr.: 27088

Wir erklären in alleiniger Verantwortung, dass dieses Produkt mit den folgenden Richtlinien und normativen Dokumenten übereinstimmt:

### **EU-EMV-Richtlinie 2004/108/EG**

DIN EN 55014-1 / 02.2010  
DIN EN 55014-2 / 06.2009  
DIN EN 61000-3-2 / 03.2010  
DIN EN 61000-3-3 / 06.2009

### **EU-Maschinenrichtlinie 2006/42/EG**

DIN EN 61029-1 / 01.2010

Datum: 30.03.2011



Dipl.-Ing. Jörg Wagner

PROXXON S.A.  
Geschäftsbereich Gerätesicherheit

Der CE-Dokumentationsbevollmächtigte ist identisch mit dem Unterzeichner.



## Translation of the Original Operating Instructions Mechanical fret saw DS 230/E

Dear Customer,

The PROXXON mechanical fret saw DS 230/E is the ideal device for curved cuts in wood, plastic or non-ferrous metals. To use the saw safely and correctly, please read the attached safety regulations and control note carefully before using the device.

### General Safety Information

---

**CAUTION! When using electric power tools, the following safety measures must be observed for protection from electric shock, risk of injury, and fire hazards.**

**Read and take note of all these instructions before you start up the product. Keep these safety instructions in a safe place.**

#### Safe working

**Always keep your working area tidy.**

1. Disorder in the working area can lead to accidents.

**Take account of surrounding influences.**

1. Do not expose tools to the rain.
2. Do not use tools in damp or wet surroundings.
3. Ensure that the lighting is good.
4. Do not use tools in the vicinity of combustible liquids or gases.

**Protect yourself from electric shocks.**

1. Avoid body parts from coming into contact with earthed parts.

**Keep other people away.**

1. Do not let other people, especially children, touch the tool or the cable. Keep them well away from the working area.

**Keep unused tools in a safe place.**

1. Unused equipment should be kept in a dry, closed location out of the reach of children.

**Do not overload your tool.**

1. You will be able to work better and safer within the given power range.

**Always use the correct tool.**

1. Do not use low power machines for heavy work.
2. Do not use tools for purposes for which they were not designed. For example do not use manually-operated circular saws for cutting branches or firewood.

**Wear suitable working clothing.**

1. Do not wear loose clothing or jewellery, they can get caught up by moving parts.
2. When working in the open air we recommend the use of non-slip footwear.
3. Wear a hair net if you have long hair.

**Use the protective equipment.**

1. Wear safety glasses.
2. Wear a breathing mask when carrying out dust-generating work.

**Connect to the dust extraction equipment.**

1. If connections are available to dust extraction and collection equipment, make sure that they are properly connected and used.

**Do not use the cable for purposes for which it was not designed.**

1. Do not use the cable to pull the plug out of its socket. Protect the cable from heat, oil and sharp edges.

**Secure the tool.**

1. Use the clamping fixture or a vice to hold the tool tightly. It is thus held more safely than with your hand.

**Avoid abnormal postures.**

1. Ensure that you are standing safely and always maintain your balance.

**Take great care of your tools.**

1. Keep the tools sharp and clean so as to be able to work better and safer.
2. Follow the maintenance instructions and the advice about tool changing.
3. Regularly check the tool cable and have it replaced by an authorized specialist if it is damaged.
4. Regularly check the extension cables and replace them if they are damaged.
5. Keep handles dry and free from oil and grease.

**Pull the plug out of the socket:**

1. When the tool is not in use, before maintenance and when changing tools such as the saw blade, drill or milling cutters, always take the plug out of the socket.

**Do not leave any tool spanners or setting keys in place.**

1. Before switching on always check that spanners, keys and setting tools have been removed.

**Avoid unintentional starting.**

1. Always make sure that the switch is in the OFF position when you plug the tool into the socket.

**Extension cables in the open air.**

1. In the open air always use extension cables which are authorized for the purpose and which are correspondingly marked.

**Always be attentive.**

1. Be aware of what you are doing. Carry out your work sensibly. Do not use the tool if you are tired.

**Check the tool for damage.**

1. Before further use of the tool, examine protective devices or slightly-damaged parts to ensure that the function is perfect and meets the requirements.
2. Check that the moving parts function perfectly and do not stick and that parts are not damaged. All parts must be correctly mounted and all the conditions fulfilled to ensure trouble-free tool operation.
3. Damaged protective equipment and parts must be properly repaired or exchanged by an authorized specialist workshop if no other information is given in the instructions for use.
4. Arrange for damaged switches to be exchanged by a customer services workshop.
5. Never use tools on which the switch cannot be switched on and off.

## WARNING!

1. The use of other tool inserts and accessories can present a risk of injury.

## Arrange for your tool to be repaired by a specialist electrician

1. This tool meets the relevant safety regulations. Repairs may only be carried out by electrical specialists and original spare parts must be used. Otherwise accidents can happen to the user.

## General view (Fig. 1):

1. Saw blade
2. Upper locking ring
3. Tightening screw for saw blade
4. Air hose
5. Vertical adjustment
6. Clamping screw for guide bar
7. Saw bow
8. Angle stop
9. Clamping screw
10. Hexagon key
11. Sliding door with plug
12. Longitudinal stop
13. Clamping screw
14. Scale for longitudinal stop
15. On/off switch
16. Speed regulation
17. Saw blade guide and air duct
18. Storage box for saw blades
19. Pipe union for vacuum cleaner
20. Holes for attachment
21. Rubber adapter for vacuum cleaner connection

## Description of the machine

The DS 230/E cuts soft wood up to max. 40 mm, hardwood up to 10 mm, boards up to 4 mm and non-ferrous metals up to 2 mm. Electronic speed regulation enables adaptation of the stroke rate to suit the material to be sawed. Thanks to the vertical adjustment, saw blades of different lengths can be used (80 to 140 mm). The integrated blowing device reliably ensures a clear view of the sawing line.

The basic equipment includes five saw blades with different teeth, a longitudinal stop, one angle stop, two fixing bolts, a rubber adapter for the vacuum cleaner connection as well as a hexagon key.

We recommend original PROXXON replacement saw blades.

## Technical data

No. of strokes	150 - 2500/min
Vertical lift	7 mm
Generated noise	≤ 70dBA
Eff. Acceleration	≤ 2.5 m/s <sup>2</sup>
Weight	2.8 kg

## Dimensions

Bearing surface	160x160 mm
Projection	300 mm

## Motor

Rotational speed	8,000/min
Voltage	220-240 Volt 50/60Hz
Power rating	85 watt

For use in dry environments only



Protection class II device



Please do not dispose off the machine!



## Operation

### Before start-up

### Mounting the machine

The mechanical fret saw must be fastened onto a sturdy wood-en board using the enclosed fixing bolts 1 (Fig.2) The board can then be fixed onto a sturdy table using two fastening clamps.

### Fastening the saw bow

Fasten the saw bow with the two screws included onto the rear side of the machine.

### Vertical adjustment

The DS 230/E has vertical adjustment, so saw blades of different lengths can be used (80 to 140 mm). Higher stability of the blade is achieved by using shorter saw blades (the blade does not deflect to the rear under pressure). This is particularly important when sawing boards or non-ferrous metals. In such cases, we recommend shortening the saw blade with pliers to a length of 80 mm (**danger of injury – wear safety goggles**) and fixing the vertical adjustment to the lower position.

1. Release screws 1 (Fig. 3).
2. Bring the vertical adjustment 2 into the required position.
3. Re-tighten the screws 1.

### Fitting the saw blade

1. Open the sliding door 11 (Fig. 1).
2. Attach the device to the mains and briefly switch on. Switch off the device in such a way that the lower locking ring 1 (Fig. 4) remains in the top position. Several attempts may be necessary here.
3. Pull out the mains plugs
4. Unscrew the screw with the Allen key 3 at the lower locking ring by max. 2 turns.
5. Insert the saw blade with teeth facing downward so far into the lower locking ring, until the first teeth are below the upper edge of the work surface.
6. Align the saw blade perpendicularly at the saw blade guide 2 and tighten the screw at the locking ring.
7. Unscrew the screw at the upper locking ring 1 (Fig. 5) by max. 2 turns.
8. Insert the saw blade into the upper locking ring.
9. Push down the tightening screw for the saw blade 3 so far, that the saw blade is positioned approx. 10 mm deep in the locking ring.
10. Tighten the screw at the locking ring.
11. Check that the saw blade guide 2 (Fig.5) is positioned correctly against the saw blade.
12. Tension the saw blade using the tightening screw 3. The necessary voltage is dependent on the thickness and type of material to be processed. It is best to find the correct voltage by trial and error.
13. Close the sliding door 11 (Fig. 1).
14. Insert the mains plug.

### Connecting the vacuum cleaner

For longer periods of operation, we recommend connecting the saw to a



vacuum cleaner. To this end, connect the vacuum cleaner at the pipe union **19** (Fig. 1) using the attached rubber adapter.

## Working with the mechanical fret saw

1. Set the stroke rate with the speed regulation **16** (Fig. 1). High stroke rate for wood, aluminum, brass and boards. Low stroke rates for plastics, particularly thin materials and for extremely fine work.
2. Adjust the saw blade guide. For this, release screw **6** (Fig. 1), set the saw blade guide **17** (Fig. 1) as deeply as possible and re-tighten the screw.
3. When sawing, press the work piece firmly onto the table, in order to avoid vibration. Then saw the work piece carefully and with little feed. Thus: high pressure against the base plate – little pressure against the saw blade.
4. When sawing with the longitudinal stop, release the clamping screw **1** (Fig. 6), set the stop and retighten the clamping screw.
5. When sawing with the angle stop, release the clamping screw **1** (Fig. 7), adjust the angles according to the scale and retighten the clamping screw. Then press the work piece lightly against the stop and slide the stop along the groove **2**.

### Note:

*Please remember that with a mechanical fret saw, the saw blade fundamentally tries to follow the grain of the wood. For frequent even cuts a circular saw is therefore always preferable to a mechanical fret saw.*

## Maintenance

### Important

**Pull out the mains plug prior to commencing all maintenance and repair work.**

### Replacing the toothed belt

If the toothed belt becomes worn it is possible to change it yourself. You can order replacement belts from the PROXXON central service team.

1. Remove mains plug.
2. Remove the saw blade.
3. Unscrew screws **2** (Fig. 8) in the base plate **1**.
4. Unscrew screws **4** in the lower part of the housing **3**.
5. Unscrew screws **3** (Fig. 9) and remove the base plate **2** from the transmission **1**.
6. Unscrew screws **1** (Fig. 10) and remove the guide plate **2** with piston **3**.
7. Unscrew the motor attachment screws **4** inside the transmission case **8** and pull out the motor **5** with pinion.
8. Unscrew the threaded pins of the pulley **6** using an Allen key and pull out the shaft with eccentric cam **7**.
9. Remove pulley **6** and insert new toothed belt.
10. Position the pulley **6** with toothed belt in the transmission case in such a way that the shaft with eccentric cam can be re-inserted.
11. Insert the motor **5** back into the transmission case and put the toothed belt on the motor pinion (this requires sensitive fingers and patience).
12. Re-bolt the motor with the transmission case.
13. Grease piston **3** with the eccentric cam, fasten guide plate **2**.
14. Tighten the threaded pin of the pulley **6**.
15. Re-screw the transmission to the base plate, attach the lower part of the housing and fasten the base plate to the housing.

## Disposal:

Please do not dispose of the device in domestic waste! The device contains valuable substances that can be recycled. If you have any questions about this, please contact your local waste management

## EC Declaration of Conformity

Name and address:

PROXXON S.A.  
6-10, Häreberg  
L-6868 Wecker

Product designation: DS 230/E  
Article No.: 27088

In sole responsibility, we declare that this product conforms to the following directives and normative documents:

### EU EMC Directive 2004/108/EC

DIN EN 55014-1 / 02.2010  
DIN EN 55014-2 / 06.2009  
DIN EN 61000-3-2 / 03.2010  
DIN EN 61000-3-3 / 06.2009

### EU Machinery Directive 2006/42/EC

DIN EN 61029-1 / 01.2010

Date: 30.03.2011



Dipl.-Ing. Jörg Wagner

PROXXON S.A.  
Machine Safety Department

The CE document authorized agent is identical with the signatory.



## Traduction de la notice d'utilisation originale Scie à découper DS 230/E

Cher client,

La scie à découper PROXXON DS 230/E est l'outil idéal pour effectuer des coupes arrondies dans le bois, les matières plastiques ou les métaux non-ferreux. Pour pouvoir utiliser la scie correctement et en toute sécurité, veuillez lire attentivement les consignes de sécurité et d'utilisation ci-jointes avant de la mettre en marche.

### Consignes générales de sécurité

---

**ATTENTION ! Lorsque vous utilisez des outils électriques, vous devez respecter les mesures de sécurité de base ci-après pour vous protéger contre les décharges électriques, les risques de blessure et d'incendie.**

**Veuillez lire et respecter toutes les consignes de sécurité avant d'utiliser ce produit. Conservez précieusement ces consignes de sécurité.**

### Travailler en toute sécurité

#### Rangez votre poste de travail !

1. Le désordre sur votre poste de travail peut provoquer des accidents.

#### Prenez en compte les conditions ambiantes

1. N'exposez pas les outils à la pluie.
2. N'utilisez pas les outils dans un environnement humide.
3. Veillez à une éclairage suffisante.
4. N'utilisez pas les outils en présence de liquides ou gaz inflammables.

#### Protégez-vous contre les chocs électriques !

1. Ne touchez pas les pièces mises à la terre.

#### Tenez des tierces personnes à l'écart !

1. Prenez soin à ce que des tierces personnes, en particulier les enfants, ne touchent pas l'outil ou le câble. Eloignez-les de la zone de travail.

#### Conservez les outils non utilisés dans un endroit sûr !

1. Il est recommandé de conserver les outils que vous n'utilisez pas hors de la portée des enfants dans un endroit sec et fermé.

#### Veuillez à ne pas surcharger votre outil !

1. Ceci vous permet de travailler mieux et en toute sécurité

#### Utilisez l'outil approprié !

1. N'utilisez pas des machines de faible puissance pour des travaux difficiles.
2. N'utilisez pas les outils pour des travaux pour lesquels ils n'ont pas été conçus, par ex. une scie circulaire pour couper des branches ou des bûches.

#### Portez des vêtements de travail appropriés !

1. Ne portez pas de vêtements amples ou de bijoux, car ceux-ci pourraient être happés par les pièces en mouvement.
2. Nous vous conseillons de mettre des chaussures antidérapantes lorsque vous travaillez à l'extérieur.
3. Couvrez vos cheveux longs d'une résille.

#### Portez des équipements de protection !

1. Mettez des lunettes de protection.

2. En cas de travaux entraînant le dégagement de poussière, le port d'un masque respiratoire s'impose.

#### Branchez le dispositif d'aspiration de poussière !

1. S'il y a des raccords pour l'aspirateur et le collecteur de poussière, vérifiez que ceux-ci sont branchés et mis en service.

#### N'utilisez le câble qu'aux fins auxquelles il est destiné !

1. Ne débranchez pas l'outil en tirant sur le câble. Protégez le câble contre chaleur, huile et arêtes vives.

#### Fixez la pièce à usiner !

1. Utilisez des dispositifs de serrage ou un étau pour immobiliser la pièce à usiner. Ainsi, elle est plus stable qu'en la retenant par la main.

#### Évitez une position de travail incorrecte !

1. Travaillez en position stable et gardez l'équilibre à tout moment.

#### Entretenez soigneusement vos outils !

1. Veillez à ce que les outils soient toujours aiguisés et propres pour garantir une utilisation plus facile et plus sécurisée.
2. Respectez les instructions d'entretien ainsi que les conseils concernant le changement d'outil.
3. Contrôlez régulièrement le câble de l'outil et le faites remplacer par un spécialiste autorisé s'il présente des dommages.
4. Contrôlez régulièrement la rallonge et changez-la en cas de dommages.
5. Les poignées doivent être sèches et exemptes d'huile et de graisse.

#### Débranchez l'appareil de la prise de courant :

1. lorsque vous n'utilisez pas l'outil, avant d'effectuer des travaux d'entretien et avant de changer les outils, tels que lame de scie, perçoir, fraise.

#### N'oubliez jamais d'enlever les clés à outils !

1. Vérifiez avant chaque mise en service de l'outil si les clés et les outils de réglage ont été enlevés.

#### Évitez toute utilisation involontaire !

1. Assurez-vous que l'interrupteur est éteint lorsque vous branchez l'appareil au secteur.

#### Utilisation des rallonges à l'extérieur

1. N'utilisez que des rallonges marquées et autorisées pour une utilisation à l'extérieur

#### Soyez attentif !

1. Prenez garde à ce que vous faites et travaillez consciencieusement. N'utilisez pas l'outil quand vous êtes fatigué.

#### Vérifiez si l'outil est éventuellement endommagé

1. Avant toute autre utilisation de l'outil, il faut vérifier soigneusement que les dispositifs de protection ou les pièces légèrement endommagées fonctionnent parfaitement et comme prévu.
2. Vérifiez le bon fonctionnement des pièces en mouvement et qu'elles ne sont pas coincées ou endommagées. Toutes les pièces doivent être correctement montées et répondre aux conditions liées à une utilisation de l'outil sans souci.
3. Des pièces et des dispositifs de protection endommagés devront être correctement réparés ou remplacés par un atelier spécialisé et autorisé, pour autant que rien d'autre ne soit indiqué dans les instructions d'utilisation.
4. Faites remplacer des interrupteurs endommagés par un atelier S.A.V.
5. N'utilisez pas des outils dont l'interrupteur ne peut plus être allumé ou éteint.

## AVERTISSEMENT !

1. L'utilisation des outils ou accessoires non appropriés peut entraîner des risques de blessures.

## Faites réparer votre outil par un électricien qualifié !

1. Cet outil correspond aux prescriptions de sécurité en vigueur. Les réparations ne sont à effectuer que par un électricien qualifié et en utilisant des pièces de rechange originales. Autrement, il y a un grand risque d'accident pour l'utilisateur.

## Vue d'ensemble : (fig. 1)

1. Lame de scie
2. Bague de serrage supérieure
3. Vis de serrage pour lame de scie
4. Flexible d'air
5. Réglage en hauteur
6. Vis de serrage de la tige de guidage
7. Étrier de scie
8. Butée d'angle
9. Vis de serrage
10. Clé à six pans intérieurs
11. Volet coulissant avec vis d'obturation
12. Butée longitudinale
13. Vis de serrage
14. Échelle de butée longitudinale
15. Bouton marche/arrêt
16. Réglage de la vitesse
17. Guidage de lame de scie et buse d'air
18. Rangement pour lames de scie
19. Tubulure de raccord pour aspirateur
20. Trous de fixation
21. Adaptateur en caoutchouc pour branchement d'aspirateur

## Descriptif de l'appareil

La scie DS 230/E coupe du bois tendre d'une épaisseur de 40 mm maxi., du bois dur de 10 mm maxi., les platines de 4 mm et métaux non-ferreux de 2 mm maxi. Le réglage de la course permet d'adapter les courses au matériau à travailler. Le réglage en hauteur permet d'utiliser des lames de différentes longueurs (80 à 140 mm). Le dispositif de nettoyage intégré à air assure une bonne visibilité de la ligne de coupe.

L'équipement de base comprend cinq lames avec des dentures différentes, une butée longitudinale, une butée d'angle, deux vis de fixation, un adaptateur en caoutchouc pour le branchement de l'aspirateur ainsi qu'une clé à six pans intérieurs.

Nous recommandons d'utiliser les lames de rechange d'origine PROXXON.

## Caractéristiques techniques

Vitesse	150 à 2 500 tr/min
Hauteur de course	7 mm
Niveau sonore	≤ 70dBA
Accélération effective	≤ 2,5 m/s <sup>2</sup>
Poids	2,8 kg

## Cotes

Surface d'appui	160x160 mm
Portée	300 mm

## Moteur

Vitesse de rotation	8 000 tr/min
Tension	220 à 240 volts 50/60Hz
Puissance	85 watts

Pour une utilisation dans un endroit sec uniquement



Appareil de catégorie de protection II



Ne pas jeter la machine avec les ordures ménagères!



## Manipulation

### Avant la mise en marche

### Fixation de l'appareil

La scie à découper doit être fixée sur une plaque en bois solide avec les vis de fixation ci-jointes (1) (fig. 2). La plaque peut alors être fixée sur un établi solide avec deux serre-joints.

### Fixation de l'étrier de la scie

Fixer l'étrier de la scie avec les deux vis jointes sur l'arrière de l'appareil.

### Réglage en hauteur

La scie DS 230/E est équipée d'un dispositif de réglage en hauteur, ce qui permet d'utiliser des lames de longueur différentes (80 à 140 mm). L'utilisation de lames courtes permet d'obtenir une meilleure stabilité de la lame (la lame n'est pas déviée vers l'arrière sous l'effet de la pression). Cet avantage est particulièrement important lors du sciage de platines ou de métaux non-ferreux. Dans ces cas, nous vous recommandons de raccourcir la lame à une longueur de 80 mm avec une pince. **Risque de blessures : porter des lunettes de protection** et fixer le dispositif de réglage en hauteur dans sa position la plus basse.

1. Desserrer les vis (1) (fig. 3).
2. Amener le dispositif de réglage en hauteur (2) dans la position désirée.
3. Resserrer les vis (1).

### Montage de la lame

1. Ouvrir le volet coulissant (11) (fig. 1).
2. Brancher l'appareil au réseau et le mettre brièvement en marche. Débrancher l'appareil de façon que la bague de serrage (1) (fig. 4) reste dans la position la plus haute. Pour arriver à ce résultat, plusieurs tentatives peuvent être nécessaires.
3. Débrancher la fiche d'alimentation sur secteur.
4. Desserrer la vis de 2 tours maxi. à la bague de serrage inférieure avec la clé à six pans creux (3).
5. Introduire la lame avec la denture tournée vers le bas dans la bague de serrage inférieure jusqu'à ce que les premières dents se trouvent au-dessous de l'arête supérieure du plan de travail.
6. Orienter la lame à la verticale par rapport au guide-lame (2) et serrer la vis au niveau de la bague de serrage.
7. Desserrer la vis de 2 tours maxi. au niveau de la bague de serrage supérieure (1) (fig. 5).
8. Introduire la lame dans la bague de serrage supérieure.
9. Abaisser la vis de serrage de lame (3), jusqu'à ce que la lame repose à une profondeur d'env. 10 mm dans la bague de serrage.
10. Serrer la vis au niveau de la bague de serrage.
11. Vérifier que le guide-lame (2) (fig. 5) repose correctement sur la lame.
12. Serrer la lame avec la vis de serrage (3). La tension nécessaire est

fonction de l'épaisseur et du type de matériau de la pièce à travailler.  
Faire plusieurs essais pour trouver la tension correcte.

13. Ouvrir le volet coulissant (11) (fig. 1).
14. Brancher la fiche d'alimentation sur secteur.

## Raccordement de l'aspirateur

Nous vous recommandons de raccorder la scie à un aspirateur en cas d'utilisation prolongée de l'appareil. Pour cela, fixer l'aspirateur à la tubulure de raccord (19) (fig. 1) à l'aide de l'adaptateur en caoutchouc ci-joint.

## Travail avec la scie à découper

1. Régler la vitesse avec le réglage de vitesse (16) (fig. 1). Régler à une vitesse élevée pour le bois, l'aluminium et les platines. Régler à une vitesse faible pour les pièces en matière plastique, notamment lorsqu'elles sont de faible épaisseur et pour les travaux de précision.
2. Régler le guide-lame. Pour cela, détacher la vis (6) (fig. 1), régler le guide-lame (17) (fig. 1) le plus bas possible et resserrer la vis à fond.
3. Lors du sciage, appuyer avec beaucoup de force sur la pièce à travailler reposant sur le plan de travail afin d'éviter les vibrations. Scier la pièce à travailler en faisant preuve de doigté et avec un avancement minimum.  
En résumé : appuyer fortement sur le plan de travail et peu sur la lame.

4. Desserrer la vis de serrage (1) (fig. 6) lorsque vous sciez avec la butée longitudinale, régler la butée et resserrer la vis de serrage.
5. Desserrer la vis de serrage (1) (fig. 7) lorsque vous sciez avec la butée d'angle, ajuster l'angle avec la règlette et resserrer la vis de serrage. Comprimer ensuite légèrement la pièce à travailler contre la butée et faire passer la butée le long de la rainure (2).

### Remarque :

*Veillez garder à l'esprit que la lame d'une scie à découper suit toujours le sens des fibres du bois. Lorsqu'on effectue souvent des coupes droites, il est donc préférable d'utiliser une scie circulaire au lieu d'une scie à découper.*

## Maintenance

### Attention !

**Débrancher la fiche d'alimentation sur secteur avant effectuer tout travail de maintenance.**

### Remplacement de la courroie crantée

En cas d'usure de la courroie crantée, il est possible de la remplacer soi-même. Vous pouvez commander des courroies de rechange auprès du service central PROXXON.

1. Débrancher la fiche d'alimentation sur secteur !
2. Démontez la lame.
3. Dévisser les vis (2) (fig. 8) du plan de travail (1).
4. Dévisser les vis (4) de la partie inférieure du boîtier.
5. Dévisser les vis (3) (fig. 9) et retirer le plan de travail (2) de l'engrenage (1).
6. Dévisser les vis (1) (fig. 10) et retirer la plaque-guide (2) avec le piston (3).
7. Dévisser les vis de fixation du moteur (4) de l'intérieur du carter d'engrenage (8) et extraire le moteur (5) avec le pignon.
8. Desserrer les tiges filetées de la rondelle crantée (6) avec une clé à six pans intérieurs et extraire l'axe avec l'excentrique (7).
9. Retirer la rondelle crantée (6) et mettre en place une courroie crantée neuve.
10. Placer la rondelle crantée (6) avec la courroie crantée dans le carter d'engrenage de façon que l'axe puisse être remis en place avec l'excentrique.

11. Remettre le moteur (5) dans le carter d'engrenage et poser la courroie crantée sur le pignon du moteur (cela requiert un certain doigté et de la patience).
12. Revisser le moteur avec le carter d'engrenage.
13. Graisser le piston (3) avec l'excentrique, fixer la plaque-guide.
14. Serrer la goupille filetée de la rondelle crantée (6).
15. Revisser l'engrenage sur le plan de travail, remonter la partie inférieure du carter et fixer le plan de travail sur le carter.

## Élimination :

N'éliminez pas l'appareil en même temps que les ordures ménagères ! L'appareil comporte des matériaux recyclables. Si vous avez des questions à ce sujet, adressez-vous aux entreprises locales d'élimination des déchets ou à d'autres institutions communales correspondantes.

## Déclaration de conformité CE

Nom et adresse :  
PROXXON S.A.  
6-10, Håreberg  
L-6868 Wecker

Désignation du produit : DS 230/E  
Article n° : 27088

Nous déclarons de notre seule responsabilité que ce produit répond aux directives et normes suivantes :

### Directive UE CEM 2004/108/CE

DIN EN 55014-1 / 02.2010  
DIN EN 55014-2 / 06.2009  
DIN EN 61000-3-2 / 03.2010  
DIN EN 61000-3-3 / 06.2009

### Directive européenne relative aux machines 2006/42/CE

DIN EN 61029-1 / 01.2010

Date : 30.03.2011



Dipl.-Ing. Jörg Wagner

PROXXON S.A.  
Division sécurité des appareils

Le responsable de la documentation CE est identique au signataire.



## Traduzione delle istruzioni per l'uso originali

### Sega da trarfo DS 230/E

Gentile cliente!

La sega da trarfo PROXXON DS 230/E è l'apparecchio ideale per tagli curvi su legno, plastica oppure su metalli non ferrosi. Per un uso corretto e sicuro della sega, leggere con cura prima dell'uso le norme di sicurezza e le istruzioni per l'uso accluse.

## Avvertenze di sicurezza generali

**ATTENZIONE!** Con l'uso di utensili elettrici, per la protezione contro scosse elettriche, e il pericolo di infortuni e di incendio devono essere osservate, fondamentalmente, le seguenti istruzioni per la sicurezza.

**lettura ed osservanza di tutte le avvertenze riportate prima di mettere in funzione il presente prodotto. Si prega di conservare accuratamente le presenti avvertenze di sicurezza.**

### Come lavorare in modo sicuro

#### Tenere in ordine il proprio spazio di lavoro!

1. Il disordine nello spazio di lavoro può essere causa di incidenti.

#### Rispettare gli influssi ambientali!

1. Non esporre gli attrezzi alla pioggia.
2. Non utilizzare gli attrezzi in ambienti umidi o bagnati.
3. Provvedere per una buona illuminazione.
4. Non utilizzare gli attrezzi vicino a liquidi o gas infiammabili.

#### Protegersi da scosse elettriche!

1. Evitare il contatto del corpo con componenti collegati a massa.

#### Tenere lontano altre persone!

1. Non permettere ad altre persone, in particolare ai bambini, di toccare l'attrezzo o il cavo. Tenerli lontani dallo spazio di lavoro.

#### Conservare gli attrezzi non utilizzati in un luogo sicuro!

1. Le apparecchiature non utilizzate devono essere conservate in un luogo asciutto, chiudibile e fuori dalla portata dei bambini.

#### Non sovraccaricare l'attrezzo!

1. Si lavora meglio ed in modo più sicuro se l'apparecchio è utilizzato entro i valori indicati.

#### Utilizzare l'attrezzo adatto!

1. Non utilizzare macchine deboli per lavori pesanti.
2. Non utilizzare gli attrezzi per uno scopo diverso da quello prescritto. Non utilizzare ad es. una sega circolare a mano per il taglio di rami o ceppi di legno.

#### Indossare indumenti di lavoro adatti!

1. Non indossare indumenti larghi o gioielli, potrebbero essere afferrati da parti in movimento.
2. Durante i lavori all'aperto si consiglia di indossare delle scarpe antiscivolo.
3. Raccogliere i capelli lunghi in una retina per capelli.

#### Utilizzare dei mezzi di protezione!

1. Indossare degli occhiali di protezione.
2. Durante i lavori con sollecitazione di polvere utilizzare una maschera a filtro.

#### Collegare il dispositivo per l'aspirazione della polvere!

1. Nel caso in cui siano presenti degli attacchi per il collegamento di un

dispositivo per l'aspirazione della polvere e per la raccolta della stessa, accertarsi che questi vengano collegati ed utilizzati.

#### Non utilizzare il cavo per un uso diverso da quello previsto!

1. Non utilizzare il cavo per estrarre la spina dalla presa di corrente. Proteggere il cavo da calore, olio e spigoli taglienti.

#### Bloccare il pezzo da lavorare!

1. Utilizzare dei dispositivi di serraggio o una morsa per bloccare il pezzo da lavorare. I questo modo è fissato in modo più sicuro rispetto a se tenuto in mano.

#### Evitare una postura inadeguata!

1. Mantenere una posizione stabile e stare sempre in equilibrio.

#### Pulire i propri attrezzi con cura!

1. Tenere gli utensili affilati e puliti per poter lavorare meglio ed in modo più sicuro.
2. Seguire le disposizioni di manutenzione e le avvertenze sul cambio dell'utensile.
3. Controllare regolarmente il cavo dell'attrezzo ed in caso di danneggiamento farlo riparare da una persona qualificata.
4. Controllare regolarmente la prolunga e sostituirla se danneggiata.
5. Tenere le impugnature asciutte e prive di olio e grasso.

#### Estrarre la spina dalla presa di corrente:

1. in caso di inutilizzo dell'attrezzo, prima di sottoporlo a manutenzione o sostituire utensili quali ad es. lame, punte, frese.

#### Non lasciar inserita alcuna chiave per utensili!

1. Prima dell'accensione è necessario accertarsi sempre che le chiavi e gli utensili di regolazione siano stati rimossi.

#### Evitare un avviamento accidentale!

1. Accertarsi che l'interruttore, all'inserimento della spina nella presa di corrente, sia attivato.

#### Prolunghe all'aperto.

1. Utilizzare all'aperto solo prolunghe autorizzate per tale scopo e corrispondentemente contrassegnate.

#### Prestare attenzione!

1. Prestare attenzione a cosa si sta facendo. Lavorare con serietà. Non utilizzare l'apparecchio quando ci si sente stanchi.

#### Controllate l'eventuale presenza di danneggiamenti sull'attrezzo!

1. Prima di utilizzare ulteriormente l'attrezzo è necessario accertarsi che i dispositivi di protezione oppure i componenti leggermente danneggiati siano funzionanti in modo perfetto ed a regola d'arte.
2. Accertarsi che i componenti mobili funzionino perfettamente, che non si blocchino e che nessun componente sia danneggiato. Tutti i pezzi devono essere montati in maniera corretta e soddisfare tutte le condizioni al fine di garantire un funzionamento perfetto dell'attrezzo.
3. I dispositivi di protezione ed i componenti danneggiati devono essere riparati a regola d'arte da un'officina specializzata oppure essere sostituiti, salvo diversa indicazione riportata nelle istruzioni per l'uso.
4. Far sostituire gli interruttori danneggiati dall'officina del Servizio clienti della casa produttrice.
5. Non utilizzare attrezzi il cui interruttore non può essere attivato o disattivato.

#### AVVISO!

1. L'uso di altri utensili ed altri accessori può significare un aumento del rischio di infortuni.

#### Far riparare l'attrezzo da un elettricista specializzato!

1. Questo attrezzo è conforme alle disposizioni pertinenti in materia di sicurezza. Eventuali interventi di riparazione possono essere eseguite solo da un elettricista specializzato utilizzando pezzi di ricambio originali; altrimenti l'utente sarà esposto al rischio di infortuni.

Use consentito solo in ambienti asciutti



Classe di protezione apparecchio II



Alla fine della vita dell'utensile non gettarlo nella spazzatura normale bensì nella apposita raccolta differenziata!

## Panoramica complessiva (Fig. 1):

1. Lama
2. Anello di serraggio superiore
3. Tenditore a vite per la lama
4. Tubo flessibile d'aria
5. Regolazione in altezza
6. Vite di arresto della barra di guida
7. Arco della sega
8. Squadra a goniometro
9. Vite di arresto
10. Chiave a brugola
11. Sportello con vite di chiusura
12. Guida longitudinale
13. Vite di arresto
14. Scala per guida longitudinale
15. Interruttore di accensione-spegnimento
16. Dispositivo di regolazione del numero di giri
17. Guida della lama e bocchetta d'aria
18. Scomparto per lame
19. Raccordo per aspirapolvere
20. Fori per il fissaggio
21. Adattatore in gomma per allacciamento aspirapolvere

## Descrizione della macchina

La DS 230/E taglia il legno dolce fino a un massimo di 40 mm, il legno duro fino a 10 mm, lastre a 4 mm e metalli non ferrosi fino a 2 mm. La regolazione elettronica del numero di giri consente, di volta in volta, l'adattamento della cadenza al materiale da segare. La regolazione in altezza rende possibile l'utilizzo di lame di diversa lunghezza (da 80 fino a 140 mm). Il dispositivo di soffiaggio integrato consente di avere sempre una visuale libera lungo la linea di segatura.

L'attrezzatura di base comprende 5 lame di diversa dentatura, una guida longitudinale, una squadra a goniometro, due viti di fissaggio, un adattatore in gomma per l'allacciamento dell'aspiratore e una chiave a brugola.

Raccomandiamo lame di ricambio originali PROXXON.

## Dati tecnici

Cadenza	150 – 2500/min
Altezza della corsa	7 mm
Sviluppo dei rumori	≤ 70dBA
Accelerazione eff.	≤ 2.5 m/s <sup>2</sup>
Peso	2,8 kg

### Misura

Superficie di appoggio	160x160 mm
Sbalzo	300 mm

### Motore

Numero di giri	8.000/min
Tensione	220-240 Volt 50/60Hz
Potenza	85 Watt

## Uso

### Prima della messa in funzione

#### Fissaggio della macchina

La sega da traforo deve essere fissata su un piano di legno stabile con le viti di fissaggio accluse **1** (Fig. 2). Il piano va quindi fissato con due morsetti a C su un tavolo stabile.

#### Fissaggio dell'arco della sega

Fissare l'arco della sega sul retro della macchina tramite le due viti accluse.

#### Impostazione della regolazione in altezza

La DS 230/E dispone di un dispositivo di regolazione in altezza che consente l'utilizzo di lame di diversa lunghezza (da 80 fino a 140 mm). Con l'utilizzo di lame più corte si ottiene una maggiore stabilità della lama (la lama non si sposta indietro in caso di pressione). Questa condizione è particolarmente importante per segare lastre o metalli non ferrosi. In questi casi è consigliabile ridurre la lama della sega con una pinza fino ad una lunghezza pari a 80 mm (**Pericolo di lesioni! Portare gli occhiali protettivi!**) e fissare la regolazione in altezza alla posizione inferiore.

1. Allentare le viti **1** (Fig. 3).
2. Portare la regolazione in altezza **2** nella posizione desiderata.
3. Serrare di nuovo le viti **1**.

#### Montaggio della lama

1. Aprire lo sportello **11** (Fig. 1).
2. Collegare l'apparecchio alla rete e accendere brevemente. Spegnerlo l'apparecchio in modo che l'anello di serraggio inferiore **1** (Fig. 4) sulla posizione più alta rimanga fisso. Potrebbero rendersi necessari diversi tentativi.
3. Sfilare la spina di alimentazione.
4. Allentare la vite con una chiave per viti a esagono cavo **3** sull'anello di serraggio inferiore di 2 giri massimo.
5. Inserire la lama con la dentatura verso il basso nell'anello di serraggio inferiore, fino a quando i primi denti non raggiungono la parte inferiore del bordo superiore del piano di lavoro.
6. Allineare la lama perpendicolarmente alla guida **2** e serrare la vite sull'anello di serraggio.
7. Allentare la vite sull'anello di serraggio superiore **1** (Fig. 5) di 2 giri massimo.
8. Inserire la lama nell'anello di serraggio superiore.
9. Abbassare premendo il tenditore a vite della lama **3**, fino a quando la lama non si trova a 10 mm circa di profondità nell'anello di serraggio.
10. Serrare la vite sull'anello di serraggio.
11. Controllare che la guida della lama **2** (Fig.5) sia perfettamente attigua alla lama.
12. Serrare la lama con il tenditore a vite **3**. L'intensità di tensione necessaria dipende dallo spessore e dal tipo di materiale da lavorare. L'ideale sarebbe di raggiungere la giusta tensione durante ripetuti tentativi.

13. Chiudere lo sportello **11** (Fig. 1).
14. Infilare la spina di alimentazione.

## Collegamento dell'aspirapolvere

In caso di esercizio prolungato è consigliabile collegare la sega ad un aspirapolvere. In questo caso si deve fissare l'aspirapolvere al raccordo 19 (Fig. 1) mediante l'apposito adattatore in gomma.

## Lavoro con la sega da traforo

1. Impostare la cadenza tramite la regolazione del numero di giri **16** (Fig. 1). Cadenza elevata per materiali in legno, alluminio, ottone e lastre. Cadenza bassa per materiali sintetici, materiali sottili in particolare, e per lavori di estrema precisione.
2. Regolare la guida della lama. Allentare a tal fine la vite **6** (Fig. 1), regolare la guida della lama **17** (Fig. 1) possibilmente in profondità e serrare di nuovo la vite.
3. Durante l'operazione di segatura premere il pezzo da lavorare con forza sul piano di lavoro, per evitare qualsiasi vibrazione. Quindi segare il pezzo a senso e con avanzamento ridotto.  
Vale a dire: molta pressione sul piano di lavoro - poca pressione sulla lama.
4. Per segare con la guida longitudinale, allentare la vite di arresto **1** (Fig. 6), regolare la guida e serrare di nuovo la vite.
5. Per segare con la squadra a goniometro, allentare la vite di arresto **1** (Fig. 7), regolare la squadra in base alla scala e serrare di nuovo la vite. Quindi premere leggermente il pezzo da lavorare contro la squadra e condurre la squadra lungo la scanalatura **2**.

### **Nota:**

*Tenere sempre presente che la lama di una sega da traforo segue tendenzialmente l'andamento delle fibre del legno. Pertanto in casi frequenti di taglio regolare è preferibile l'utilizzo di una sega circolare da banco.*

## Manutenzione

### **Attenzione!**

*Prima di qualsiasi lavoro di manutenzione sfilare la spina di alimentazione.*

### **Sostituzione della cinghia dentata**

In caso di usura della cinghia dentata, essa può venire sostituita senza bisogno di assistenza. Le cinghie dentate di ricambio si possono ordinare presso il Centro di Assistenza PROXXON.

1. Sfilare la spina di alimentazione!
2. Smontare la lama.
3. Estrarre le viti **2** (Fig. 8) del piano di lavoro **1**.
4. Estrarre le viti **4** della parte inferiore della scatola **3**.
5. Estrarre le viti **3** (Fig. 9) e staccare il piano di lavoro **2** dal meccanismo **1**.
6. Estrarre le viti **1** (Fig. 10) e staccare la piastra di guida **2** insieme al pistoncino **3**.
7. All'interno della scatola del meccanismo **8** allentare le viti di fissaggio del motorino **4** ed estrarre il motorino **5** con il pignone.
8. Allentare le viti senza testa del piattello dentato **6** con una chiave per viti a esagono cavo ed estrarre l'albero con il pignone **7**.
9. Estrarre il disco dentato **6** e applicare una nuova cinghia dentata.
10. Sistemare il disco dentato **6** con la cinghia nella scatola del meccanismo in modo da poter inserire nuovamente l'albero con il pignone.
11. Infilare di nuovo il motorino **5** nella scatola del meccanismo e applicare la cinghia dentata sul pignone del motorino (il procedimento richiede tatto e pazienza).
12. Avvitare nuovamente il motorino insieme alla scatola del meccanismo.

13. Lubrificare il pistoncino **3** insieme all'eccentrico, fissare la piastra di guida **2**.
14. Serrare la vite senza testa del disco dentato **6**.
15. Riavvitare il meccanismo al piano di lavoro, montare la parte inferiore della scatola e fissare il piano di lavoro sulla scatola.

## Smaltimento:

Non smaltire l'apparecchio con i rifiuti domestici. L'apparecchio contiene dei materiali che possono essere riciclati. In caso di domande in proposito rivolgersi all'azienda locale per lo smaltimento oppure ai corrispondenti enti comunali.

## Dichiarazione di conformità CE

Nome ed indirizzo:  
PROXXON S.A.  
6-10, Hårebjerg  
L-6868 Wecker

Denominazione prodotto: DS 230/E  
N. articolo: 27088

Dichiariamo sotto la propria esclusiva responsabilità, che il prodotto è conforme alle seguenti direttive e documenti normativi:

### **Direttiva CEE-CEM 2004/108/CEE**

DIN EN 55014-1 / 02.2010  
DIN EN 55014-2 / 06.2009  
DIN EN 61000-3-2 / 03.2010  
DIN EN 61000-3-3 / 06.2009

### **Direttiva sui macchinari UE 2006/42/UE**

DIN EN 61029-1 / 01.2010

Data: 30.03.2011



Ing. Jörg Wagner

PROXXON S.A.  
Reparto sicurezza macchine

Il rappresentante della documentazione CE è identico al sottoscritto.

## Traducción de las instrucciones de servicio originales

### Sierra de calar DS 230/E

¡Estimado cliente!

La sierra de calar DS 230/E de PROXXON es el aparato ideal para cortes en curvas en madera, plástico o metales no ferrosos. Para poder manejar la sierra con seguridad y de acuerdo con las buenas reglas del oficio, le rogamos que lea detenidamente las normas de seguridad y las indicaciones de manejo que se adjuntan.

## Indicaciones generales de seguridad

**¡ATENCIÓN! Al utilizar herramientas eléctricas hay que observar siempre las siguientes medidas de seguridad para protegerse contra una descarga eléctrica, peligros de accidente y de incendio.**

**Lea atentamente y observe todas estas indicaciones antes de poner en funcionamiento este producto. Guarde bien estas indicaciones de seguridad.**

### Trabajar seguro

#### ¡Mantenga su zona de trabajo en orden!

1. El desorden en la zona de trabajo puede ocasionar accidentes.

#### ¡Tenga en cuenta las influencias ambientales!

1. No exponga herramientas eléctricas a la lluvia.
2. No utilice herramientas eléctricas en ambientes húmedos o mojados.
3. Cuides que la iluminación sea buena.
4. No utilice herramientas eléctricas en las cercanías de líquidos o gases inflamables.

#### ¡Protéjase contra descargas eléctricas!

1. Evite el contacto de su cuerpo con elementos puestos a tierra.

#### ¡Mantenga alejadas a otras personas!

1. No permita que otras personas, especialmente niños, toquen la herramienta eléctrica o el cable. Manténgalas alejadas de su zona de trabajo.

#### ¡Guarde de manera segura las herramientas eléctricas que no utilice!

1. Los aparatos fuera de uso debieran estar guardados en un sitio seco y cerrado fuera del alcance de los niños.

#### ¡No sobrecargue la herramienta eléctrica!

1. Usted trabajará mejor y más seguro dentro de la gama de potencia indicada.

#### ¡Use la herramienta eléctrica correcta!

1. No utilice máquinas de baja potencia para trabajos pesados.
2. No utilice las herramientas eléctricas para fines distintos a los que están destinadas. No utilice, por ej., una sierra circular de mano para cortar ramas o leños.

#### ¡Use ropa de trabajo apropiada!

1. No use ropas amplias ni alhajas o bisutería. Usted puede quedarse enganchado en los elementos móviles.
2. Para los trabajos al aire libre se recomienda calzado antideslizante.
3. Si usted tiene el cabello largo, recoja su cabello con una redrecilla.

#### ¡Use equipo de protección!

1. Use gafas protectoras.
2. Cuando realice trabajos que generen polvo, use una mascarilla de respiración.

#### ¡Conecte el dispositivo de aspiración de polvo a la herramienta!

1. Si hay conexiones para la aspiración de polvo y dispositivo de recogida, asegúrese de que éstos están conectados y en funcionamiento.

#### ¡No use el cable para fines a los que no está destinado!

1. No tire del cable para sacar el enchufe macho del tomacorriente. Proteja el cable del calor, del aceite y de cantos filosos.

#### ¡Fije la herramienta de manera segura!

1. Utilice dispositivos de sujeción o un tornillo de banco para sujetar la herramienta. Así queda sujeta de manera más segura que con su mano.

#### ¡Evite una posición corporal anormal!

1. Cuides de estar en posición segura y mantenga el equilibrio en todo momento.

#### ¡Realice un mantenimiento cuidadoso de sus herramientas!

1. Mantenga sus herramientas filosas y limpias para poder trabajar mejor y de manera más segura.
2. Cumpla las normas de mantenimiento y las indicaciones respecto del cambio de herramienta.
3. Controle regularmente el cable de la herramienta y, en caso de daños, hágalo reemplazar por un electricista especializado reconocido.
4. Controle regularmente los cables de prolongación y sustitúyalos si están dañados.
5. Mantenga las empuñaduras y/o manillas secas y libres de aceite o grasa.

#### ¡Extraiga el enchufe macho del tomacorriente!

1. Cuando no use la herramienta, antes de realizar el mantenimiento u al cambiar las herramientas como p. ej.: la hoja de sierra, la broca, la fresa.

#### ¡No deje colocada ninguna llave de herramienta!

1. Controle siempre antes de poner la herramienta en marcha que tanto las llaves como las herramientas de ajuste han sido extraídas.

#### ¡Evite un arranque involuntario!

1. Asegúrese de que el interruptor de la herramienta está posición apagado cuando vaya a introducir el enchufe macho en el tomacorriente.

#### Cables de prolongación al aire libre.

1. Para trabajar al aire libre use única y exclusivamente cables de prolongación permitidos para ese fin y con la marcación correspondiente.

#### ¡Sea cuidadoso!

1. Preste atención a lo que hace. Ponga manos a la obra con prudencia. No use la herramienta si está cansado o somnoliento.

#### ¡Revise la herramienta para detectar posibles daños!

1. Antes de seguir usando la herramienta hay que verificar cuidadosamente si los dispositivos de protección o las partes levemente dañadas están en perfectas condiciones de funcionamiento y acorde a las normas.
2. Compruebe si las partes móviles funcionan perfectamente y no se atascan y si hay piezas dañadas. Todas las piezas deben estar montadas correctamente y cumplir todas las condiciones para garantizar el perfecto funcionamiento de la herramienta.
3. Los dispositivos de protección y piezas dañadas deben ser reparados o reemplazados de manera adecuada por un taller técnico homologado en tanto no se indique otra cosa en las instrucciones de uso.
4. Haga reemplazar los interruptores dañados por un taller de servicio de post-venta.
5. No use herramientas en las que el interruptor no se pueda encender o apagar.

#### ¡ADVERTENCIA!

1. El uso de otras herramientas de suplemento u otros accesorios



puede significar para usted riesgo de lesiones.

## ¡Haga reparar su herramienta eléctrica por un electricista especializado!

1. Esta herramienta eléctrica responde a las normas de seguridad correspondientes. Las reparaciones de la misma sólo pueden ser llevadas a cabo por un electricista especializado utilizando repuestos originales; en caso contrario el usuario puede sufrir accidentes.

## Vista de conjunto (fig 1):

1. Hoja de sierra
2. Anillo opresor superior
3. Tornillo tensor para hoja de sierra
4. Tubo flexible de aire
5. Ajuste de altura
6. Tornillo de apriete para la barra guía
7. Arco de la sierra
8. Tope angular
9. Tornillo de apriete
10. Llave de macho hexagonal
11. Puerta corrediza con tornillo de cierre
12. Tope longitudinal
13. Tornillo de apriete
14. Escala para tope longitudinal
15. Conector/desconector
16. Regulación del número de revoluciones
17. Guía de la hoja de sierra y tobera de aire
18. Repisa para hojas de sierra
19. Tubuladura de empalme para el aspirador de polvo
20. Agujeros para la fijación
21. Adaptador de goma para la conexión del aspirador de polvo

## Descripción de la máquina

La DS 230/E corta madera blanda de hasta 40 mm como máximo, madera dura de hasta 10 mm, platinos de hasta 4 mm y metales no ferrosos de hasta 2 mm. La regulación electrónica del número de revoluciones permite una adaptación del número de carreras al material a serrar cada vez. Mediante el ajuste de altura será posible utilizar hojas de sierra de diferente longitud (80 hasta 140 mm). El dispositivo de soplado integrado se encarga de conseguir, de forma fiable, una vista libre sobre la línea de la sierra.

El equipo básico está compuesto por cinco hojas de sierra con dentado diferente, un tope longitudinal, un tope angular, dos tornillos de fijación, un adaptador de goma para la conexión del aspirador de polvo y una llave de macho hexagonal.

Recomendamos hojas de sierra de repuesto originales de PROXXON.

## Datos técnicos

Número de carreras	150 – 2500/min
Carrera vertical	7 mm
Emisión de ruido	≤ 70dBA
Aceleración efectiva	≤ 2.5 m/s <sup>2</sup>
Peso	2,8 kg

## Medidas

Superficie de apoyo	160x160 mm
Saliente	300 mm

## Motor

Número de revoluciones

8.000 r.p.m.

Tensión

220-240 voltios 50/60Hz

Potencia

85 vatios

Sólo para utilización en recintos secos



Aparato con clase de protección II



Por favor no deshacerse de esta máquina arrojándola a la basura!



## Manejo

### Antes de la puesta en marcha

### Fijación de la máquina

La sierra de calar deberá fijarse con los tornillos de fijación adjuntos 1 (fig. 2) a una placa de madera resistente. Después, la placa podrá fijarse con dos palancas oscilantes roscadas sobre una mesa resistente.

### Fijación del arco de la sierra

Fije el arco de la sierra con los dos tornillos adjuntos en la parte posterior de la máquina.

### Ajustar el ajuste de altura

La DS 230/E dispone de un ajuste de altura, de tal forma que podrán utilizarse hojas de sierra de diferente longitud (80 hasta 140 mm). Utilizando hojas de sierra más cortas se consigue una mayor estabilidad de la hoja (la hoja no se desvía hacia atrás en caso de ejercer presión). Esto es muy importante al serrar platinos o metales no ferrosos. En estos casos, recomen-damos cortar la hoja de sierra con unas tenazas a una longitud de 80 mm (**¡peligro de accidente! ¡Llevar puestas gafas protectoras!**) y fijar el ajuste de altura en la posición inferior.

1. Suelte los tornillos 1 (fig. 3).
2. Ponga el ajuste de altura 2 en la posición deseada.
3. Vuelva a apretar los tornillos 1.

### Montar la hoja de sierra

1. Abra la puerta corrediza 11 (fig. 1).
2. Conecte el aparato a la red y conéctelo brevemente. Desconecte el aparato de tal forma que el anillo opresor inferior 1 (fig. 4) se pare en la posición más elevada. Para ello son necesarios, eventualmente, varios intentos.
3. Extraiga el enchufe de contacto a la red.
4. Afloje el tornillo 2 vueltas como máximo, con llave de macho hexagonal 3, en el anillo opresor inferior.
5. Introduzca la hoja de sierra, con el dentado hacia abajo, en el anillo opresor inferior, hasta que los primeros dientes se encuentren por debajo del borde superior de la plancha de trabajo.
6. Alinee la hoja de sierra verticalmente en la guía de la hoja de sierra 2 y apriete el tornillo en el anillo opresor.
7. Afloje el tornillo 2 vueltas como máximo en el anillo opresor superior 1 (fig. 5).
8. Introduzca la hoja de sierra en el anillo opresor superior.
9. Apriete hacia abajo el tornillo tensor para la hoja de sierra 3 hasta que la hoja de sierra se encuentre a una profundidad de aprox. 10 mm en el anillo opresor.
10. Apriete el tornillo en el anillo opresor.

- Compruebe si la guía de la hoja de sierra **2** (fig.5) se apoya correctamente en la hoja de sierra.
- Tense la hoja de sierra con el tornillo tensor **3**. La intensidad de la tensión necesaria depende del espesor del material a mecanizar y del tipo de material. Lo mejor será palpar en la tensión correcta probando varias veces.
- Cierre la puerta corrediza **11** (fig. 1).
- Inserte el enchufe de contacto a la red.

### Conecte el aspirador de polvo

En caso de un funcionamiento más prolongado, recomienda-mos conectar la sierra a un aspirador de polvo. Para ello, fije el aspirador de polvo, por medio del adaptador de goma que se adjunta, en la tubuladura de empalme **19** (fig. 1).

### Trabajos con la sierra de calar

- Ajuste el número de carreras con la regulación del número de revoluciones **16** (fig. 1). Elevado número de carreras para madera, aluminio, latón y platinos. Bajos números de carreras para plásticos, sobre todo materiales delgados y para trabajos sumamente precisos.
- Ajuste la guía de la hoja de sierra. Para ello, afloje el tornillo **6** (fig. 1), ajuste lo más bajo posible la guía de la hoja de sierra **17** (fig. 1) y vuelva a apretar el tornillo.
- Al serrar, apriete la pieza de trabajo fuertemente sobre el tablero de mesa para evitar vibraciones. A continuación, sierre la pieza de trabajo con mucho tacto y poco avance.  
En resumen: Mucha presión contra la plancha de trabajo – poca presión contra la hoja de sierra.
- Al serrar con el tope longitudinal, afloje el tornillo de apriete **1** (fig. 6), ajuste el tope y vuelva a apretar el tornillo de apriete.
- Al serrar con el tope angular, afloje el tornillo de apriete **1** (fig. 7), ajuste el ángulo de acuerdo con la escala y vuelva a apretar el tornillo de apriete. A continuación, apriete ligeramente la pieza de trabajo contra el tope e introduzca el tope a lo largo de la ranura **2**.

#### Indicación:

*Por favor, piense que en una sierra de calar la hoja de sierra intenta seguir, fundamentalmente, el sentido de la fibra de la madera. Por eso, para cortes rectos frecuentes será preferible utilizar siempre una sierra circular en lugar de una sierra de calar.*

### Mantenimiento

#### ¡Atención!

*Antes de todos los trabajos de mantenimiento, extraiga el enchufe de contacto a la red.*

#### **Cambiar la correa dentada**

Si estuviese desgastada la correa dentada, será posible cambiarla. La correa dentada de repuesto puede solicitarla Ud. al servicio central de PROXXON.

- ¡Extraiga el enchufe de la red!
- Desmonte la hoja de sierra.
- Desenrosque los tornillos **2** (fig. 8) de la plancha de trabajo **1**.
- Desenrosque los tornillos **4** de la parte inferior de la carcasa **3**.
- Desenrosque los tornillos **3** (fig. 9) y retire la plancha de trabajo **2** del cambio **1**.
- Desenrosque los tornillos **1** (fig. 10) y retire la placa-guía **2** junto con el émbolo **3**.
- Afloje los tornillos de fijación del motor **4** en el interior de la carcasa del cambio **8** y extraiga el motor **5** con el piñón.
- Afloje los tornillos prisioneros de la arandela dentada **6** con llave de macho hexagonal y extraiga el árbol con la excéntrica **7**.

- Extraiga la arandela dentada **6** y coloque encima la nueva correa dentada.
- Coloque la arandela dentada **6** con la correa dentada en la carcasa del cambio, de tal forma que pueda montarse de nuevo el árbol con la excéntrica.
- Vuelva a montar el motor **5** en la carcasa del cambio y coloque la correa dentada sobre el piñón motor (para ello se necesita tacto y paciencia).
- Vuelva a atornillar el motor con la carcasa del cambio.
- Engrase el émbolo **3** con la excéntrica, fije la placa-guía **2**.
- Apriete el tornillo prisionero de la arandela dentada **6**.
- Vuelva a atornillar el cambio a la plancha de trabajo, acople la parte inferior de la carcasa y fije la plancha de trabajo a la carcasa.

### Eliminación:

¡Por favor, no deseche el aparato con la basura doméstica! El aparato contiene materiales que se pueden reciclar. En caso de dudas diríjase a su centro de reciclado u otras instituciones comunales correspondientes.

### Declaración de conformidad CE

Nombre y dirección:

PROXXON S.A.  
6-10, Håreberg  
L-6868 Wecker

Denominación de producto: DS 230/E  
Artículo N°: 27088

Declaramos bajo exclusiva responsabilidad, que este producto cumple las siguientes normas y documentos normativos:

#### **Directiva de compatibilidad electromagnética UE 2004/108/CE**

DIN EN 55014-1 / 02.2010  
DIN EN 55014-2 / 06.2009  
DIN EN 61000-3-2 / 03.2010  
DIN EN 61000-3-3 / 06.2009

#### **Directiva de máquinas UE 2006/42/CE**

DIN EN 61029-1 / 01.2010

Fecha: 30.03.2011



Ing. Dipl. Jörg Wagner

PROXXON S.A.

Campo de actividades: Seguridad de aparatos

El delegado para la documentación CE es idéntico con el firmante.



## Vertaling van de originele gebruiksaanwijzing Decoupeerzaag DS 230/E

Geachte klant,

De PROXXON decoupeerzaag DS 230/E is het ideale apparaat voor het zagen van krommen in hout, kunststof of non-ferrometalen. Lees voordat u het apparaat gebruikt de bijgevoegde veiligheidsvoorschriften en bedieningsinstructies zorgvuldig door, zodat u de zaag veilig en vakkundig kunt bedienen.

### Algemene veiligheidsinstructies

**ATTENTIE!** Bij gebruik van elektrowerktuigen dient er ter bescherming tegen elektrische slag, verwonding- en brandgevaar rekening te worden gehouden met de volgende veiligheidsmaatregelen.

Gelieve al deze aanwijzingen te lezen en in acht te nemen vooraleer u dit product in gebruik neemt. Bewaar deze veiligheidsinstructies goed."

### Veilige werkwijze

#### Houd uw werkterrein in orde!

1. Wanorde op het werkterrein kan ongevallen tot gevolg hebben.

#### Houd rekening met omgevingsinvloeden!

1. Stel gereedschap niet aan regen bloot.
2. Gebruik het gereedschap niet in een vochtige of natte omgeving.
3. Zorg voor een goede verlichting.
4. Gebruik het gereedschap niet in de nabijheid van brandbare vloeistoffen of gassen.

#### Bescherm uzelf tegen elektrische schokken!

1. Vermijd lichamelijk contact met geaarde onderdelen.

#### Houd andere personen op een veilige afstand!

1. Laat andere personen en meer in het bijzonder kinderen het gereedschap of de kabel niet aanraken. Houd ze op een veilige afstand van het werkterrein.

#### Bewaar ongebruikt gereedschap veilig!

1. Ongebruikte apparatuur dient op een droge, afgesloten plaats en buiten de reikwijdte van kinderen bewaard te worden.

#### Overbelast uw gereedschap niet!

1. U werkt beter en veiliger binnen het aangegeven vermogensbereik.

#### Maak gebruik van het juiste gereedschap!

1. Gebruik voor zware werkzaamheden geen machines met een zwak prestatievermogen.
2. Gebruik gereedschap niet voor doeleinden, waarvoor het niet bestemd is. Gebruik bijvoorbeeld geen handcirkelzagen om takken of houtblokken te snijden.

#### Draag geschikte werkkledij!

1. Draag geen ruime kledij of sieraden, ze kunnen door beweegbare onderdelen vastgegrepen worden.
2. Bij werkzaamheden in de open lucht is slipvrij schoeisel aanbevelenswaardig.
3. Draag bij lang haar een haartje.

#### Maak gebruik van een beschermde uitrusting!

1. Draag een beschermbril.
2. Gebruik bij stofproducerende werkzaamheden een gasmasker.

#### Sluit de stofzuigende inrichting aan!

1. Indien er aansluitingen voor de stofzuiging en de opvanginrichting aanwezig zijn, overtuigt u er zichzelf van dat deze aangesloten en gebruikt worden.

#### Gebruik de kabel niet voor doeleinden, waarvoor deze niet bedoeld is!

1. Gebruik de kabel niet om de stekker uit het stopcontact te trekken. Bescherm de kabel tegen hitte, olie en scherpe kanten.

#### Beveilig het werkstuk!

1. Gebruik spaninrichtingen of een bankschroef om het werkstuk vast te houden. Het wordt daardoor veiliger dan met uw hand vastgehouden.

#### Vermijd een abnormale lichaamshouding!

1. Zorg voor een veilig houvast en behoudt steeds het evenwicht.

#### Onderhoud uw gereedschap met zorg!

1. Houd het gereedschap scherp en netjes om beter en veiliger te kunnen worden.
2. Volg de onderhoudsvoorschriften en de opmerkingen over de gereedschapswissel op.
3. Controleer regelmatig de kabel van het gereedschap en laat deze in geval van beschadiging door een erkende vakman vernieuwen.
4. Controleer verlengkabels regelmatig en vervang ze als ze beschadigd zijn.
5. Houd handgrepen droog en vrij van olie en vet.

#### Trek de stekker uit het stopcontact:

1. Wanneer het gereedschap niet gebruikt wordt, vóór het onderhouden en bij de wissel van gereedschap, zoals bijvoorbeeld zaagblad, oormachine, freesmachine.

#### Laat geen gereedschapsleutel ingestoken!

1. Controleer steeds vooraleer in te schakelen dat sleutel en instelgereedschap verwijderd zijn.

#### Vermijd een onopzettelijke start!

1. Vergewis u dat de schakelaar bij het insteken van de stekker in het stopcontact uitgeschakeld is.

#### Verlengkabels in de open lucht

1. Gebruik in de open lucht uitsluitend daarvoor toegelaten en dienovereenkomstig gemarkeerde verlengkabels.

#### Wees aandachtig!

1. Let erop wat u doet. Ga op een verstandige manier aan het werk. Gebruik het gereedschap niet als u moe bent.

#### Controleer het gereedschap op eventuele beschadigingen!

1. Vooraleer het gereedschap verder te gebruiken, moet de foutloze en reglementair voorgeschreven werking van beschermingsinrichtingen of licht beschadigde onderdelen onderzocht worden.
2. Controleer, of de beweegbare onderdelen foutloos functioneren en niet klemmen en of er onderdelen beschadigd zijn. Al de onderdelen moeten correct gemonteerd zijn en aan al de eisen voldoen om een onberispelijke werking van het gereedschap te waarborgen.
3. Beschadigde beschermingsinrichtingen en onderdelen moeten deskundig door een erkend atelier hersteld of uitgewisseld worden, voor zover er in de gebruiksaanwijzing niets anders vermeld is.
4. Laat beschadigde schakelaars door een klantenserviceafdeling uitwisselen.
5. Gebruik geen gereedschap, waarbij de schakelaar niet in- en uitgeschakeld kan worden.

#### WAARSCHUWING!

1. Het gebruik van ander gereedschap en andere accessoires kan voor u gevaar voor verwondingen betekenen.

#### Laat uw gereedschap door een deskundig elektricien herstellen!

1. Dit gereedschap voldoet aan de van toepassing zijnde veiligheidsbepalingen.

Herstellingen mogen uitsluitend door een vakkundig elektricien uitgevoerd worden doordat er van originele reserveonderdelen gebruik gemaakt wordt. In het andere geval kunnen er voor de gebruiker ongevallen ontstaan.

Beveiligingsklasse II apparaat



Gelieve niet met het Huisvuil mee te geven.



## Overzicht (afb. 1):

1. Zaagblad
2. Bovenste klemring
3. Spanbout voor zaagblad
4. Luchtslang
5. Hoogteverstelling
6. Klembout voor geleidestaaf
7. Zaagbeugel
8. Hoekaanslag
9. Klembout
10. Inbusseutel
11. Schuifklep met afsluitbout
12. Langsaanslag
13. Klembout
14. Schaal voor langsaanslag
15. Aan-/ uit-schakelaar
16. Toerentalregeling
17. Zaagbladgeleiding en luchtverstuiver
18. Opbergvak voor zaagbladen
19. Aansluitstomp voor stofzuiger
20. Gaten voor bevestiging
21. Rubberen adapter voor aansluiting stofzuiger

## Beschrijving van de machine

De DS 230/E is geschikt voor het zagen van zacht hout tot een dikte van max. 40 mm, hardhout tot 10 mm, platinen tot 4 mm en non-ferrometalen tot 2 mm. Door middel van de elektro-nische toerentalregeling kunt u het slagental op het te zagen materiaal afstellen. Via de hoogteverstelling kunt u verschillende formaten zaagbladen gebruiken (80 tot 140 mm). Door de geïntegreerde blaasinstallatie heeft u altijd vrij zicht op de zaaglijn.

Standaard worden vijf zaagbladen met verschillende typen vertanding, een langsaanslag, een hoekaanslag, twee bevestigingsbouten, een rubberen adapter voor aansluiting van een stofzuiger en een inbusseutel meegeleverd.

Wij raden u aan originele PROXXON-reservezaagbladen te gebruiken.

## Technische gegevens

Slagental	150 – 2500/min
Slaglengte	7 mm
Geluidsniveau	≤ 70dBA
Eff. versnelling	≤ 2,5 m/s <sup>2</sup>
Gewicht	2,8 kg

### Afmetingen

Geleider	160x160 mm
Uitlading	300 mm

### Motor

Toerental	8.000/min
Spanning	220-240 volt 50/60Hz
Vermogen	85 watt

Alleen voor toepassing in droge ruimtes



## Bediening

### Vóór in bedrijf nemen

#### Bevestigen van de machine

De decoupeerzaag moet met de bijgeleverde bevestigings-bouten **1** (afb. 2) op een stabiele houten plaat worden bevestigd. Vervolgens kan de plaat met twee lijklemmen op een stabiele tafel worden vastgezet.

#### Bevestigen van de zaagbeugel

Bevestig de zaagbeugel met de twee meegeleverde bouten aan de achterkant van de machine.

#### Hoogteverstelling instellen

De DS 230/E is uitgerust met een hoogteverstelling zodat u zaagbladen van verschillende lengten kunt gebruiken (80 tot 140 mm). Bij gebruik van kortere zaagbladen wordt het blad stabiel(er) (onder druk wijkt het blad niet naar achteren uit) Dit is met name van belang voor het zagen van platinen of non-ferrometalen. In deze gevallen raden wij u aan de lengte van het zaagblad met een tang tot 80 mm in te korten (**Kans op verwondingen! Draag een veiligheidsbril!**) en de hoogteverstelling op de onderste stand in te stellen.

1. Draai bouten **1** (afb. 3) los.
2. Stel de hoogteverstelling **2** op de gewenste stand in.
3. Draai bouten **1** weer vast.

#### Zaagblad monteren

1. Open schuifklep **11** (afb. 1).
2. Sluit het apparaat op de netvoeding aan en zet het korte tijd aan. Zet het apparaat zo uit dat de onderste klemring **1**(afb. 4) in de hoogte stand blijft staan. Eventueel moet u hiervoor meer dan één poging doen.
3. Trek de stekker uit het stopcontact.
4. Draai de bout bij de onderste klemring met inbusseutel **3** max. 2 slagen los.
5. Steek het zaagblad met de vertanding naar onderen zo ver in de onderste klemring totdat de eerste tanden onder de bovenzijde van het werkblad zitten.
6. Zet het zaagblad loodrecht op de zaagbladgeleider **2** en draai de bout op de klemring vast.
7. Draai de bout op de bovenste klemring **1** (afb. 5) max. 2 slagen los.
8. Steek het zaagblad in de bovenste klemring.
9. Druk de spanbout voor zaagblad **3** zover naar beneden, dat het zaagblad ongeveer 10 mm diep in de klemring zit.
10. Draai de bout op de klemring vast.
11. Controleer of de zaagbladgeleider **2** (afb. 5) goed tegen het zaagblad zit.
12. Span het zaagblad met spanbout **3**. De sterkte van de benodigde spanning is afhankelijk van de dikte van het te bewerken materiaal en het soort materiaal. De juiste spanning verkrijgt u het best door meer dan één keer te proberen en aan het zaagblad te voelen.
13. Sluit de schuifklep **11** (afb. 1).
14. Steek de stekker in het stopcontact.

#### Stofzuiger aansluiten

Wij raden u aan de zaag bij langdurig bedrijf op een stofzuiger aan te sluiten. U kunt hiervoor de stofzuiger via de bijgeleverde rubberen adapter op de aansluitstomp **19** (afb. 1) aansluiten.

## Werken met de decoupeerzaag

1. Stel het slagental via de toerentalregeling **16** (afb. 1) in. Hanteer een hoog slagental voor hout, aluminium, messing en platinen. Voor kunststoffen, bijzonder dun materiaal en voor zeer fijn werk hanteert u een laag slagental.
2. Stel de zaagbladgeleider in. Draai hiervoor bout **6** (afb. 1) los, stel de zaagbladgeleider **17** (afb. 1) zo laag mogelijk in en draai de bout weer aan.
3. Druk tijdens het zagen het te bewerken object krachtig op het tafelblad om trillingen te vermijden. Zaag vervolgens het te bewerken object met veel gevoel en door het iets naar voren te duwen.  
Dus: veel druk tegen het werkblad – weinig druk tegen het zaagblad.
4. Draai voor zagen met de langsaanslag klembout **1** (afb. 6) los, stel de aanslag in en draai de klembout weer vast.
5. Draai voor zagen met de hoekaanslag klembout **1** (afb. 7) los, stel de hoek volgens de schaal in en draai de klembout weer vast. Druk vervolgens het te bewerken object licht tegen de aanslag en geleid de aanslag door de gleuf **2** heen.

### **Aanwijzing:**

***Houd er rekening mee dat het zaagblad van een decoupeerzaag in principe de nerfrichting van het hout probeert te volgen. Gebruik daarom bij voorkeur een cirkelzaag i.p.v. een decoupeerzaag als u veelvuldig recht wilt zagen.***

## Onderhoud

### **Let op!**

***Trek vóór onderhouds- en reparatiewerkzaamheden steeds de stekker uit het stopcontact.***

### **Tandriem vervangen**

Bij slijtage van de tandriem kunt u deze zelf vervangen. U kunt bij de centrale serviceafdeling van PROXXON reserve-exemplaren bestellen.

1. Trek de stekker uit het stopcontact!
2. Bouw het zaagblad uit.
3. Draai bouten **2** (afb. 8) van het werkblad **1** los.
4. Draai bouten **4** van het onderste gedeelte van de behuizing **3** los.
5. Draai bouten **3** (afb. 9) los en neem werkblad **2** van de tandwielkast **1** af.
6. Draai bouten **1** (afb. 10) los en verwijder geleideplaat **2** met zuiger **3**.
7. Draai in de behuizing van de tandwielkast **8** de bevestigingsbouten van de motor **4** los en trek de motor **5** met het motortandwiel eruit.
8. Draai de borgpen van het tandwiel **6** met de inbussleutel los en trek de as met excenter **7** eruit.
9. Neem het tandwiel **6** eruit en leg er een nieuwe tandriem op.
10. Plaats tandwiel **6** met de tandriem zo in de behuizing van de tandwielkast dat de as met excenter weer erin kan worden geplaatst.
11. Plaats motor **5** weer in de behuizing van de tandwielkast en leg de tandriem op het motortandwiel (hiervoor is veel vakmanschap en geduld nodig).
12. Monteer de motor weer op de tandwielkast.
13. Vet de zuiger **3** met de excenter in en bevestig de geleideplaat **2**.
14. Draai de borgpen van het tandwiel **6** vast.
15. Schroef de tandwielkast weer aan het werkblad vast, monteer het onderste gedeelte van de behuizing en bevestig het werkblad op de behuizing.

## Afval afvoeren:

Voer het toestel niet via de huisafval af! Het toestel omvat grondstoffen die gerecycled kunnen worden. Bij vragen hieromtrent richt u zich alstublieft aan uw plaatselijk afvalbedrijf of aan andere passende gemeentelijke voorzieningen.

## EG-conformiteitsverklaring

Naam en adres:  
PROXXON S.A.  
6-10, Häreberg  
L-6868 Wecker

Productaanduiding: DS 230/E  
Artikelnr.: 27088

Wij verklaren alleen verantwoordelijk te zijn dat dit product met de volgende richtlijnen en normatieve documenten overeenstemt:

### **EU-EMC-richtlijn 2004/108/EG**

DIN EN 55014-1 / 02.2010  
DIN EN 55014-2 / 06.2009  
DIN EN 61000-3-2 / 03.2010  
DIN EN 61000-3-3 / 06.2009

### **EU-machinerichtlijn 2006/42/EG**

DIN EN 61029-1 / 01.2010

Datum: 30.03.2011



Dipl.-Ing. Jörg Wagner

PROXXON S.A.  
Resort toestelveiligheid

De gevolmachtigde van de CE-documentatie is dezelfde persoon als de ondergetekende.



## Oversættelse af den originale brugsanvisning Dekupørsav DS 230/E

PROXXON-dekupørsaven KS 230 er det ideelle apparat til skæring af kurver i træ, plast eller non-ferro metaller. For at kunne betjene saven sikkert og fagligt korrekt bedes De venligst læse de vedlagte sikkerhedsforskrifter og betjeningsanvisninger omhyggeligt igennem, inden apparatet tages i brug.

### Generelle sikkerhedsbestemmelser

**OBS! Ved brug af el-værktøjer skal følgende principielle sikkerhedsråd følges som en beskyttelse mod elektriske stød samt risikoen for kvæstelse og brand.**

**Læs og følg alle anvisninger, inden dette produkt tages i brug. Opbevar disse sikkerhedsanvisninger forsvareligt.**

### Sikkert arbejde

#### Hold arbejdsstedet ryddeligt!

1. Uorden på arbejdsområdet kan føre til ulykker.

#### Tag hensyn til ydre påvirkninger!

1. Værktøjet må ikke udsættes for regn.
2. Værktøjet må ikke benyttes på steder, hvor der er fugtigt eller vådt.
3. Sørg for, at der er en god belysning.
4. Værktøjet må ikke anvendes i nærheden af brændbare væsker eller gasarter.

#### Beskyt dig selv mod elektrisk stød!

1. Undgå kropskontakt med jordforbundne dele.

#### Hold andre personer væk fra området!

1. Lad ikke andre personer, især børn, røre ved værktøjet eller kablet. Hold dem væk fra arbejdsområdet.

#### Værktøj, der ikke benyttes, skal opbevares sikkert!

1. Apparater, der ikke er i brug, bør opbevares utilgængeligt for børn et tørt, aflåst sted.

#### Værktøjet må ikke overbelastes!

1. Man arbejder bedre og mere sikkert i det angivne ydelsesområde.

#### Benyt det korrekte værktøj!

1. Der må ikke anvendes lavtydende maskiner til tungt arbejde.
2. Værktøjet må ikke anvendes til andre formål end det, det er beregnet til. Anvend f.eks. ikke håndrundsav til savning af grene eller brændestykker.

#### Bær egnet arbejdsbeklædning!

1. Bær ikke løststående tøj eller smykker, da de kan blive grebet af bevægelige dele.
2. Ved udendørs arbejde kan det anbefales at bære skridsikert fodtøj.
3. Brug hånet, hvis du har langt hår.

#### Bær beskyttelsesudstyr!

1. Bær beskyttelsesbriller.
2. Brug støvmaske ved støvdannende arbejde.

#### Tilslut støvudsugningsanordningen!

1. Hvis der er tilslutninger til støvudsugning og indretninger til opfangning af støv, så hold øje med, at de er tilsluttet og at de anvendes.

#### Kablet må ikke anvendes til andre formål end dem, det er bestemt til!

1. Kablet må ikke anvendes til at trække stikket ud af stikkontakten med. Beskyt kablet mod varme, olie og skarpe kanter.

#### Spænd emnet fast!

1. Anvend opspændingsanordningen eller en skruestik til at spænde emnet fast med. På denne måde holdes det mere sikkert end med hånden.

#### Undgå en unormal kropsholdning!

1. Sørg for, at du står sikkert og altid har ligevægt.

#### Pas dit værktøj omhyggeligt!

1. Hold altid værktøjet skarpt og rent for at kunne arbejde bedre og mere sikkert.
2. Følg vedligeholdelsesinstruktionerne og anvisningerne mht. skift af værktøj.
3. Kontroller regelmæssigt værktøjets kabel og få det skiftet af en kvalificeret fagmand.
4. Forlængerkabler kontrolleres regelmæssigt og skiftes, når de er beskadigede.
5. Sørg for, at grebene er tørre og fri for olie og fedt.

#### Træk stikket ud af stikkontakten:

1. Når værktøjet ikke er i brug, inden vedligeholdelse og ved skift af værktøj såsom f.eks. savblad, bor, fræser.

#### Fjern altid skrue nøgler!

1. Kontroller altid at nøgler og indstillingsværktøj er fjernet, inden apparatet tændes.

#### Undgå utilsigtet start af værktøjet!

1. Sørg for at afbryderen er slået fra, når du sætter stikket i stikkontakten.

#### Udendørs brug af forlængerkabel!

1. Der må kun anvendes forlængerledninger, der er beregnet til udendørs brug, og som er mærket tilsvarende.

#### Vær på vagt!

1. Vær klar over, hvad du gør. Arbejd fornuftigt. Brug ikke værktøjet, når du er træt.

#### Kontroller værktøjet for evt. beskadigelser!

1. Inden værktøjet benyttes yderligere skal det undersøges omhyggeligt, om beskyttelsesanordninger eller let beskadigede dele fungerer perfekt og i overensstemmelse med deres funktion.
2. Kontroller, at de bevægelige dele fungerer perfekt og ikke sidder fast, og om der er dele, der er beskadigede. Alle dele skal være monteret korrekt og opfylde alle betingelser for at sikre, at værktøjet fungerer upåklageligt.
3. Beskadigede beskyttelsesanordninger og dele skal repareres eller skiftes på et kvalificeret værksted, såfremt der ikke er angivet andet i brugsvejledningen.
4. Defekte afbrydere skal skiftes via et serviceværksted.
5. Der må aldrig anvendes værktøj, som der ikke kan tændes og slukkes for med afbryderen.

#### ADVARSEL!

1. Brug af andet indsatsværktøj og tilbehør kan føre til personskade.

#### Få værktøjet repareret hos en autoriseret elektriker!

1. Dette værktøj er i overensstemmelse med gældende sikkerhedsbestemmelser. Reparationer må kun udføres af en autoriseret elektriker og kun med originale reservedele; i modsat fald kan det føre til ulykker for brugeren.

## Helhedsbillede (fig. 1):

1. Savklinge
2. Øverste klemring
3. Spændeskruer til savklinge
4. Luftslange
5. Højderegulering
6. Klemkrue til styrestang
7. Savbøjle
8. Vinkelstop
9. Klemkrue
10. Unbrakonøgle
11. Skydeklap med låseskruer
12. Længdestop
13. Klemkrue
14. Skala til længdestop
15. Til-/fra-kontakt
16. Omdrejningsregulering
17. Savklingestyr og luftdyse
18. Opbevaringsrum til savklinger
19. Tilslutningsstuds til støvsuger
20. Huller til fastgørelse
21. Gummiadapter til tilslutning af støvsuger

## Beskrivelse af maskinen

Med DS 230/E kan man skære blødt træ op til maks. 40 mm, hårdt træ op til 10 mm, pladeemner op til 4 mm og non-ferro metaller op til 2 mm. Vha. den elektroniske omdrejningsregulering kan omdrejningstallet tilpasses det materiale, der skal savs. Vha. højdereguleringen kan der anvendes savklinger af forskellig længde (80 til 140 mm). Takket være den indbyggede bløseanordning kan man hele tiden se savlinjen klart.

Til basisudstyret hører fem savklinger med forskellig fortanding, et længdestop, et vinkelstop, to fastgørelsesskruer, en gummiadapter til tilslutning af støvsuger samt en unbrakonøgle.

Vi anbefaler originale PROXXON-reservesavklinger.

## Tekniske data

Omdrejninger	150 – 2500/min.
Løftehøjde	7 mm
Støjudvikling	≤ 70dBA
Eff. acceleration	≤ 2.5 m/s <sup>2</sup>
Vægt	2,8 kg

<b>Mål</b>	
Kontaktflade	160x160 mm
Udhæng	300 mm

<b>Motor</b>	
Omdrejningstal	8.000/min.
Spænding	220-240 volt 50/60Hz
Effekt	85 watt

Må kun benyttes i tørre rum



Beskyttelsesklasse II apparat



Apparatet må ikke bortskaffes i den daglige renovation!



## Betjening

### Inden ibrugtagning

### Fastgørelse af maskinen

Dekupørsaven skal fastgøres på en stabil træplade vha. de vedlagte fastgørelsesskruer **1** (fig. 2). Pladen kan så fikseres på et stabilt bord vha. to skruetvinger.

### Fastgørelse af savbøjlen

Fastgør savbøjlen på bagsiden af maskinen vha. de to vedlagte skruer.

### Indstilling af højderegulering

Der er indbygget en højderegulering i DS 230/E således, at der kan anvendes savklinger med forskellig længde (80 til 140 mm). Ved at anvende kortere savklinger bliver klingens mere stabil (klingen viger ikke tilbage ved tryk). Dette er især vigtigt ved savning af pladeemner eller non-ferro metaller. Vi anbefaler i sådanne tilfælde at forkorte savklingen til en længde af ca. 80 mm vha. en tang (**fare for kvæstelse! Brug beskyttelsesbriller!**) og at fikse højdereguleringen i den nederste position.

1. Løsn skruerne **1** (fig. 3).
2. Anbring højdereguleringen **2** i den ønskede position.
3. Spænd skruerne **1** igen.

### Montering af savklinge

1. Åbn skydeklappen **11** (fig. 1).
2. Tilslut apparatet til nettet, og tænd det et kort øjeblik. Sluk for apparatet således, at den nederste klemring **1** (fig. 4) bliver siddende på det højeste punkt. Der skal evt. forsøges flere gange.
3. Træk netstikket ud.
4. Løsn skruen maks. 2 omdrejninger på den nederste klemring vha. unbrakonøglen **3**.
5. Indfør savklingen med fortandingen nedad i den nederste klemring, til de første tænder befinder sig neden for arbejdspladens øverste kant.
6. Juster savklingen lodret på savklingestyret **2**, og spænd skruen på klemringen.
7. Løsn skruen maks. 2 omdrejninger på den øverste klemring **1** (fig. 5)
8. Indfør savklingen i den øverste klemring.
9. Tryk spændeskruen til savklingen **3** ned, til savklingen befinder sig ca. 10 mm nede i klemringen.
10. Spænd skruen på klemringen.
11. Kontrollér, om savklingestyret **2** (fig. 5) ligger korrekt an mod savklingen.
12. Spænd savklingen med spændeskruen **3**. Den nødvendige spændingsstyrke afhænger af den materialetykkelse, der skal bearbejdes, og af materialetypen. Det er bedst ved flere forsøg at finde frem til den korrekte spænding.
13. Luk skydeklappen **11** (fig. 1).
14. Sæt netstikket i.

### Tilslutning af støvsuger

Vi anbefaler, at De ved længere tids drift tilslutter saven til en støvsuger. Fastgør støvsugeren til tilslutningsstuds **19** (fig. 1) vha. den vedlagte gummiadapter.

### Arbejde med deкупørsaven

1. Indstil omdrejningstallet vha. omdrejningsreguleringen **16** (fig. 1). Start omdrejningstal til træ, aluminium, messing og pladeemner. Lavt omdrejningstal til plast, særligt tynde materialet og til ekstremt fint arbejde.
2. Indstil savklingestyret. Løsn skruen **6** (fig. 1), indstil savklingestyret **17** (fig. 1) så dybt som muligt, og spænd skruen igen.

## EU-overensstemmelseserklæring

---

3. Tryk ved savningen emnet hårdt mod bordpladen for at undgå vibrationer. Før så emnet forsigtigt og langsomt gennem saven. Altså: Kraftigt tryk mod arbejdspladen – lille tryk mod savklingen.

4. Løsn ved savningen klemskruen 1 (fig. 6) vha. længdestoppet, indstil stoppet, og spænd klemskruen igen.

5. Løsn ved savningen klemskruen 1 (fig. 7) vha. vinkelstoppet, indstil vinklen i overensstemmelse med skalaen, og spænd klemskruen igen. Tryk så emnet lidt mod stoppet, og før stoppet op ad rillen 2.

### ***Bemærk:***

***Husk venligst på, at savklingen i en deкупørsav principielt forsøger at følge træets fiberretning. Hvis der ofte skal skæres lige i træ, anbefales det derfor at anvende en rundsav i stedet for en deкупørsav.***

## Vedligeholdelse

---

### ***Vigtigt!***

***Træk netstikket ud inden alt vedligeholdelsesarbejde.***

### **Udskitning af tandrem**

Skulle tandremmen være slidt, kan De selv udskitte den. De kan bestille reservetandremme i serviceafdelingen hos PROXXON.

1. Træk netstikket ud!
2. Afr monter savklingen.
3. Skru skrueerne 2 (fig. 8) ud af arbejdspladen 1.
4. Skru skrueerne 4 ud af husets nederste del 3.
5. Skru skrueerne 3 (fig. 9) ud, og tag arbejdspladen 2 af drevet 1.
6. Skru skrueerne 1 (fig. 10) ud, og af monter styrepladen 2 med stemplet 3.
7. Løsn motorens fastgørelsesskruer 4 inde i drevhuset, og træk motoren 5 ud sammen med drevet.
8. Løsn gevindtapperne i tandskiven 6 vha. unbrakonøglen, og træk akslen ud med ekcenterskiven 7.
9. Tag tandskiven 6 ud, og læg den nye tandrem på.
10. Anbring tandskiven 6 med tandremmen i drevhuset således, at akslen kan isættes igen sammen med ekcenterskiven.
11. Sæt motoren 5 i drevhuset igen, og læg tandremmen på motordrevet (der kræves forsigtighed og tålmodighed).
12. Skru motoren sammen med drevhuset igen.
13. Smør stemplet 3 og ekcenterskiven ind i fedt, og fastgør styrepladen 2.
14. Spænd gevindtappen i tandskiven 6.
15. Skru drevet på arbejdspladen igen, monter drevets nederste del, og fastgør arbejdspladen på drevet.

## Bortskaffelse:

---

Maskinen må ikke smides i husholdningsaffaldet! Maskinen indeholder råstoffer, der kan recycles. Hvis De har spørgsmål til dette emne, bedes De kontakte den lokale genbrugsstation eller andre relevante instanser.

Producentens navn og adresse:

PROXXON S.A.  
6-10, Håreberg  
L-6868 Wecker

Produktnavn: DS 230/E  
Artikel nr.: 27088

Vi erklærer på eget ansvar, at dette produkt er i overensstemmelse med følgende direktiver og normative dokumenter:

### **EMC-direktiv 2004/108/EF**

DIN EN 55014-1 / 02.2010  
DIN EN 55014-2 / 06.2009  
DIN EN 61000-3-2 / 03.2010  
DIN EN 61000-3-3 / 06.2009

### **EU-maskindirektiv 2006/42/EF**

DIN EN 61029-1 / 01.2010

Dato: 30.03.2011



Dipl.-ing. Jörg Wagner

PROXXON S.A.  
Afdeling Apparatsikkerhed

Den ansvarlige for CE-dokumentationen er identisk med undertegnede





## Översättning av originalbruksanvisningen Dekupersåg DS 230/E

Kära kund!

PROXXON dekupersåg DS 230/E är det perfekta verktyget för kursågning i trä, plast och ickejärnmetaller. För att kunna använda sågen på ett säkert och riktigt sätt bör du läsa de bifogade säkerhets- och användningsföreskrifterna nogra före användning.

### Allmänna säkerhetsanvisningar

**OBSERVERA!** Som skydd mot elektriska stötar och skade- och brandrisk måste följande grundläggande säkerhetsåtgärder följas vid användning av elverktyg.

Läs och beakta alla dessa instruktioner innan produkten tas i drift. Förvara säkerhetsanvisningarna på ett säkert ställe.

### Säkert arbete

**Håll ditt arbetsområde i ordning!**

1. Dålig ordning inom ditt arbetsområde kan förorsaka olyckor.

**Tänk på påverkan från omgivningen!**

1. Utsätt aldrig verktyg för regn.
2. Använd aldrig verktygen i fuktig eller våt omgivning.
3. Se till att belysningen är tillräcklig.
4. Använd inte verktygen i närheten av brännbara vätskor eller gaser.

**Skydda dig mot elektriska slag!**

1. Undvik att röra vid jordade delar.

**Se till att inga andra personer finns i närheten!**

1. Låt inga andra personer, särskilt barn, beröra verktyget eller kabeln. Se till att dessa befinner sig utanför arbetsområdet.

**Förvara verktygen på ett säkert ställe när de inte används!**

1. Utrustning som inte används ska förvaras i ett torrt och låst utrymme utom räckhåll för barn.

**Överbelasta inte ditt verktyg!**

1. Du arbetar bättre och säkrare inom det avsedda effektområdet.

**Använd alltid rätt verktyg till avsett arbete!**

1. Använd inga prestandasvaga maskiner för krävande arbeten.
2. Använd endast verktygen till de ändamål de är avsedda för. Använd t ex ingen handcirkelsåg för att kapa grenar eller vedträ.

**Bär lämpliga arbetskläder!**

1. Bär inga vida kläder eller smycken, eftersom dessa kan fastna i verktygets rörliga delar.
2. Vi rekommenderar att du bär halkfria skor om du arbetar utomhus.
3. Bär hårnät om du har långt hår.

**Använd skyddsutrustning!**

1. Använd skyddsglasögon.
2. Använd en dammskyddsmask om damm uppstår under arbetet.

**Anslut spånsganordningen!**

1. Om anslutningar för spånsgug och andra upptagningsanordningarna är förhånden, övertyga dig om att dessa är anslutna och även används.

**Använd endast kabeln till de ändamål den är avsedd för!**

1. Dra inte i kabeln för att ta ut stickkontakten ur vägguttaget. Skydda kabeln mot värme, olja och vassa kanter.

**Säkra arbetsstycket!**

1. Spänn fast arbetsstycket med spännanordningen eller ett skruvstycke. Arbetsstycket sitter då säkrare än om du håller det med handen.

**Undvik att stå på onormalt sätt!**

1. Se till att du står stabilt och alltid håller balansen.

**Vårda ditt verktyg noggrant!**

1. Håll verktygen vassa och rena för att du ska kunna arbeta bättre och säkrare.
2. Följ underhållsföreskrifterna och anvisningarna om verktygsbyte.
3. Kontrollera regelbundet verktygets kabel och låt en behörig elektriker byta ut den om den är skadad.
4. Kontrollera förlängningskablarna i regelbundna intervaller och byt ut dem om de är skadade.
5. Se till att handtagen är torra och fria från olja och fett.

**Dra ut stickkontakten ur vägguttaget:**

1. Om verktyget inte används, inför underhåll samt vid byte av verktyg, t ex sågblad, borr, fräs.

**Låt aldrig verktygsnyckeln sitta kvar!**

1. Kontrollera alltid innan du kopplar in verktyget att nyckeln och inställningsverktygen har tagits bort.

**Undvik att starta verktyget oavsiktligt!**

1. Övertyga dig om att verktygets strömbrytare är frånkopplad när du ansluter stickkontakten till vägguttaget.

**Förlängningskabler utomhus.**

1. Använd endast förlängningskabler som har godkänts och märkts för användning utomhus.

**Var uppmärksam!**

1. Var medveten om vilket arbete du avser att utföra. Genomför dina arbetsuppgifter på ett rationellt sätt. Använd inte verktyget om du är trött.

**Kontrollera om verktyget är skadat!**

1. Innan du fortsätter att använda verktyget måste skyddsanordningar och lätt skadade delar kontrolleras noggrant med avseende på fullgod och ändamålsenlig funktion.
2. Kontrollera att de rörliga delarna fungerar på avsett vis och inte klämmer eller är skadade. Samtliga delar måste vara rätt monterade och uppfylla alla krav för att garantera säker drift av verktyget.
3. Skadade skyddsanordningar eller andra delar måste repareras eller bytas ut av en auktoriserad verkstad, såvida inte annat anges i denna bruksanvisning.
4. Låt en kundtjänstverkstad byta ut defekta strömbrytare.
5. Använd inte verktyg vars strömbrytare inte kan slås till eller ifrån.

**WARNING!**

1. Om andra insatsverktyg eller annat tillbehör används finns det risk för att du skadas.

**Låt alltid en auktoriserad elinstallatör reparera ditt verktyg!**

1. Detta verktyg uppfyller gällande säkerhetsbestämmelser. Endast auktoriserade elinstallatörer får utföra reparationer, varvid endast originalreservdelar ska användas eftersom det annars finns risk för olycksfall.

1. Sågblad
2. Övre spänning
3. Spännskruv för sågblad
4. Luftslang
5. Höjdinställning
6. Spännskruv för styrstav
7. Sågbåge
8. Vinkelstopp
9. Spännskruv
10. Insexnyckel
11. Skjutdörr med låskruv
12. Längdstopp
13. Spännskruv
14. Skala för längdstopp
15. Av/På-strömbrytare
16. Varvtalsreglage
17. Sågbladsstyrning och luftmunstycke
18. Dammfack för sågblad
19. Anslutningsstuts för dammsugare
20. Monteringshål
21. Gummiadapter för anslutning av dammsugare

## Beskrivning av maskinen

Dekupersågen DS 230/E sågar i mjukt trä upp till 40 mm, hårt trä upp till 10 mm, platina upp till 4 mm och ickejärnmetaller upp till 2 mm. Det elektroniska varvtalsreglaget tillåter att slagtalet anpassas till det material som ska sågas. Tack vare höjdinställningen går det att använda sågblad av olika längd (80 till 140 mm). Den inbyggda blåsanordningen ser till att såglinjen hålls helt ren och sikten fri.

I standardutrustningen ingår fyra sågblad med olika tandning, ett längdstopp, ett vinkelstopp, två monteringskruvar, en gummiadapter för anslutning av dammsugare samt en insexnyckel.

Vi rekommenderar att du använder originalsågblad från PROXXON.

### Tekniska uppgifter:

Slagtal	150–2 500/min
Slaghöjd	7 mm
Ljudutveckling	≤ 70 dBA
eff. acceleration	≤ 2,5 m/s <sup>2</sup>
Vikt	2,8 kg

### Storlek

Anliggningsyta	160x160 mm
Utsprång	300 mm

### Motor

Varvtal	8 000/min
Spänning	220–240 Volt 50/60 Hz
Effekt	85 Watt

Får bara användas i torra utrymmen



Skyddsklass II apparat



Förbrukade och trasiga maskiner får inte slängas som avfall, utan de ska lämnas för återvinning.



## Drift

### Driftförberedelser

### Montera fast maskinen

Dekupersågen måste fästas på en stabil träplatta med de bifogade monteringskruvarna **1** (fig. 2). Plattan kan sedan fästas på ett stabilt bord med två skruvtvingar.

### Fästa sågbågen

Fäst sågbågen på baksidan av maskinen med de två bifogade skruvarna.

### Ställa in höjden

Dekupersågen DS 230/E har höjdinställning, så att du kan använda sågblad av olika längd (80 till 140 mm). Använd kortare sågblad för att uppnå större stabilitet i bladet (bladet böjs inte bakåt vid tryck). Detta är särskilt viktigt när du sågar i platina eller ickejärnmetaller. I dessa fall rekommenderar vi att du kortar sågbladet till 80 mm med en tång (**Skaderisk! Använd skyddsglasögon!**) och att du ställer in höjdinställningen i det lägsta läget.

1. Lossa skruvarna **1** (fig. 3).
2. Ställ in höjd **2** i önskat läge.
3. Skruva åt skruvarna **1** igen.

### Montera sågbladet

1. Öppna skjutdörr **11** (fig. 1).
2. Anslut apparaten till vägguttaget och koppla på under en kort stund. Koppla från apparaten på ett sådant sätt att den nedre spänningen **1** (fig. 4) står så högt som möjligt. Det kan hända att du måste försöka flera gånger innan detta lyckas.
3. Dra ur väggkontakten.
4. Lossa skruven vid den nedre spänningen med insexnyckel **3** genom att vrida om högst två gånger.
5. Skjut in sågbladet med tandningen nedåt så långt in i den nedre spänningen att de första tänderna befinner sig nedanför arbetsplattans övre kant.
6. Montera fast sågbladet lodrätt på sågbladsstyrningen **2** och skruva fast skruven i spänningen.
7. Lossa skruven på den övre spänningen **1** (fig. 5) genom att vrida om högst två gånger.
8. För in sågbladet i den övre spänningen.
9. Tryck ned spännskruven för sågblad **3** så långt att sågbladet befinner sig ungefär 10 mm ner i spänningen.
10. Dra åt skruven på spänningen.
11. Kontrollera att sågbladsstyrningen **2** (fig. 5) ligger an mot sågbladet på rätt sätt.
12. Spänn sågbladet med spännskruv **3**. Hur mycket du ska spänna åt beror på materialtjockleken och typen av material som du ska såga i. Du bör helst prova dig fram till rätt spänning.
13. Stäng skjutdörr **11** (fig. 1).
14. Stick i väggkontakten.

### Ansluta dammsugaren

Vi rekommenderar att du ansluter en dammsugare vid längre användning. Fäst dammsugaren på anslutningsstuts **19** (fig. 1) med hjälp av den bifogade gummiadaptern.

### Arbeta med dekupersågen

1. Ställ in slagtalet med varvtalsreglaget **16** (fig. 1). Använd ett högt slagtal för trä, aluminium, mässing och platina. Använd ett lågt slagtal för plast, särskilt tunna material och för mycket fina arbeten.
2. Ställ in sågbladsstyrningen. Du måste då lossa skruv **6** (fig. 1), ställa in sågbladsstyrning **17** (fig. 1) så djupt som möjligt och skruva åt skruven igen.

## EU-konformitetsförklaring

---

3. Tryck arbetsstycket hårt mot bordsskivan när du sågar för att undvika vibrationer. Såga sedan ut arbetsstycket med känsla och så lite frammatning som möjligt.

Med andra ord: Mycket tryck mot arbetsplattan – och lite tryck mot sågbladet.

4. När du ska såga med längdstoppet lossar du spänskruv **1** (fig. 6), ställer in stoppet och skruvar sedan åt spänskruven igen.

5. När du ska såga med vinkelstoppet lossar du spänskruv **1** (fig. 7), ställer in vinkeln enligt skalan och skruvar sedan åt spänskruven igen. Tryck sedan arbetsstycket lätt mot stoppet och dra stoppet längs spåret **2**.

### ***Tips!***

***Vid dekupersågning är det viktigt att tänka på att såg-bladet i princip alltid försöker följa tråets fiberriktning. Vid upprepade raka snitt är därför en cirkelsåg att föredra framför en dekupersåg.***

## Underhåll

---

### ***Varning!***

***Dra alltid ur väggkontakten före underhållsarbeten.***

### **Byta ut tandremmen**

Om tandremmen är sliten kan du själv byta ut den. Du kan be-ställa en ny tandrem från PROXXON:s centralservice.

1. Dra ur väggkontakten!
2. Ta bort sågbladet.
3. Skruva loss skruvarna **2** (fig. 8) ur arbetsplattan **1**.
4. Dra ur skruvarna **4** ur husets underdel **3**.
5. Skruva ur skruvarna **3** (fig. 9) och ta bort arbetsplattan **2** från drevet **1**.
6. Skruvar ur skruvarna **1** (fig. 10) och ta bort styrplattan **2** med kolven **3**.
7. Lossa motorfästesskruvarna **4** inuti drevhuset **8** och dra ut motorn **5** med drevet.
8. Lossa gängstiften på tandskivan **6** med nyckeln för infälld bussning och dra ut drevet med excenter **7**.
9. Dra ut tandskiva **6** och lägg på den nya tandremmen.
10. Placera tandskiva **6** med tandremmen i drevhuset på ett sådant sätt att drevet med excenter kan sättas tillbaka.
11. Sätt tillbaka motor **5** i drevhuset och lägg tandremmen på motordrevet (detta kräver fingertoppskänsla och tålmod).
12. Skruva ihop motorn och drevhuset igen.
13. Fetta in kolv **3** med fett och fäst styrplattan **2**.
14. Dra åt gängstiften på tandskiva **6**.
15. Skruva fast drevet på arbetsplattan igen, sätt fast husets underdel och arbetsplattan på huset.

## Avfallshantering:

---

Kasta inte maskinen i hushållssoporna! Maskinen innehåller material som kan återvinnas. Vid frågor angående detta, var god vänd dig till ett lokalt återvinningsföretag eller renhållningen i din kommun.

Tillverkarens namn och adress:

PROXXON S.A.  
6-10, Häreberg  
L-6868 Wecker

Produktbeteckning: DS 230/E  
Artikelnr: 27088

Vi förklarar på eget ansvar att denna produkt överensstämmer med följande riktlinjer och normgivande dokument:

### **EU:s EMK-direktiv 2004/108/EG**

DIN EN 55014-1 / 02.2010  
DIN EN 55014-2 / 06.2009  
DIN EN 61000-3-2 / 03.2010  
DIN EN 61000-3-3 / 06.2009

### **EG maskindirektiv 2006/42/EG**

DIN EN 61029-1 / 01.2010

Datum: 30.03.2011



Dipl-Ing Jörg Wagner

PROXXON S.A.

Verksamhetsområdet maskinsäkerhet.

Befullmäktigat ombud för CE-dokumentation är identisk med undertecknaren



## Překlad návodu k použití Vyřezávací pila DS 230/E

Vážený zákazniku!

Vyřezávací pila PROXXON DS 230/ je ideální přístroj pro tvarové vyřezávání materiálů z dřeva, plastických hmot nebo neželezných kovů. Pro zajištění bezpečné a odborné obsluhy vyřezávací pily se prosím pečlivě seznamte s příloženými bezpečnostními předpisy a pokyny k obsluze ještě před prvním spuštěním přístroje.

### Všeobecné bezpečnostní pokyny

**POZOP!** Při používání elektrického nářadí musí být kvůli ochraně před úrazem elektrickým proudem, k zabránění nebezpečí poranění a požáru dodržována následující zásadní bezpečnostní opatření.

Než začnete používat tento elektrický nástroj, přečtěte si všechny tyto pokyny a bezpečnostní pokyny pečlivě uschovejte.

### Bezpečná práce

**Udržujte pracovní oblast práce v pořádku !**

1. Nepořádek na místě výkonu práce může vést k úrazům.

**Zohledněte vlivy okolí !**

1. Nevystavujte nářadí vlivu deště.
2. Nepoužívejte nářadí v mokřem nebo vlhkém prostředí.
3. Postarejte se o dobré osvětlení.
4. Nepoužívejte nářadí v blízkosti hořlavých kapalin nebo plynů.

**Chraňte se před nechráněným kontaktem s elektrickým proudem !**

1. Vyhybte se kontaktům těla s uzemněnými částmi.

**Udržujte jiné osoby v dostatečné vzdálenosti od pracoviště !**

1. Nenechávejte jiné osoby, zejména děti, aby se dotýkaly nářadí nebo kabelu. Udržujte je v dostatečné vzdálenosti od Vašeho pracoviště.

**Bezpečně přechovávejte nepoužívané nářadí !**

1. Nepoužité přístroje by měly být přechovávány na suchém uzamčeném místě mimo dosahu dětí.

**Nepřetěžujte Vaše nářadí !**

1. Lépe a bezpečněji se budete pracovat v udaném rozmezí výkonu nářadí.

**Používejte správné nářadí !**

1. Pro téžké práce nepoužívejte žádné stroje s nízkým výkonem.
2. Nepoužívejte nářadí k účelům pro které nejsou určeny. Nepoužívejte například žádnou ruční kotoučovou pilu k ořezávání větví a řezání polen.

**Používejte vhodné pracovní oblečení !**

1. Nenoste žádný široký/volný oděv a šperky, mohly by je zachytit pohyblivé části nářadí.
2. Při práci v mimo budovy doporučujeme používat protiskluzovou obuv.
3. Máte-li dlouhé vlasy, používejte při práci sítku na vlasy.

**Používejte ochranné vybavení !**

1. Používejte ochranné brýle.
2. Při pracích, které vedou ke vzniku prachu používejte ochrannou dýchací masku.

**Připojte zařízení na odsávání prachu !**

1. Pokud jsou na pracovišti k dispozici přípojky k odsávání prachu a lapače, přesvědčte se, zda jsou připojeny a zda jsou používány.

**Nepoužívejte kabel kúčelům, ke kterým není určen !**

1. Kabel nepoužívejte k tomu, abyste jeho pomocí vytáhli zástrčku ze zásuvky. Chraňte kabel před horkem, působení oleje a ostrými hranami.

**Zajistěte opracovávaný materiál !**

1. Používejte upínací přípravky nebo svérák, abyste zafixovali opracovávaný předmět. Tyto prostředky jej udrží bezpečněji než Vaše ruka.

**Vyhňte se nepřírozenému držení těla při práci !**

1. Postarejte se o pevné postavení těla a v každé situaci udržujte tělo v rovnováze.

**Pečlivě se o Vaše nářadí starajte !**

1. Udržujte nářadí ostré a v čistém stavu, abyste mohli pracovat lépe a bezpečněji.
2. Dodržujte předpisy vztahující se na jeho údržbu i pokyny k výměne pracovních nástrojů.
3. Pravidelně kontrolujte kabel nářadí a při zjištění jeho poškození jej nechte oprávněnému odborníkovi vyměnit.
4. Pravidelně kontrolujte prodlužovací kabely a pokud jsou poškozené, vyměňte je za bezvadné.
5. Udržujte rukojeti suché a bez stop olejů a tuků.

**Vytahujte zástrčku nářadí ze zásuvky:**

1. Vytahujte zástrčku elektronářadí ze zásuvky pokud nářadí nepoužíváte, před prováděním jeho údržby nebo při výměne jeho pracovních nástrojů jako jsou například pilové listy, vrátky a frézovací nástroje.

**Nenechávejte na nářadí zastrčené / zasunuté žádné klíče či skříčidla !**

1. Před zapnutím nářadí vždy proveďte, zda jsou z nářadí odstraněny klíče / skříčidla a nastavovací pomůcky.

**Vyhňte se nechtěnému spuštění chodu nářadí !**

1. Než zastrčíte zástrčku kabelu do zásuvky, přesvědčte se, zda je vypínač nářadí vypnutý.

**Prodlužovací kabely v exteriérech (mimo budovy)**

1. V exteriérech používejte pouze k tomu schválené a odpovídajícím způsobem označené prodlužovací kabely.

**Buďte pozorní !**

1. Dbejte na to, co děláte. Přistupujte k práci s rozumem. Nepoužívejte nářadí pokud jste unaveni.

**Kontrolujte Vaše nářadí zda není případně poškozené !**

1. Před dalším používáním nářadí musíte ochranné prvky nářadí nebo lehce poškozené části pečlivě prozkoumat zda fungují bezvadně a v souladu s jejich určením.
2. Zkontrolujte, zda bezvadně fungují pohyblivé díly, zda nedochází k jejich vůznutí a zda nejsou poškozené. Veškeré díly nářadí

musí být správně namontovány a musí splňovat všechny příslušné podmínky, aby zajistily bezvadný provoz nářadí.

- Poškozené ochranné prvky a části musí být správným způsobem k tomu oprávněnou odbornou dílnou opraveny nebo vyměněny, není-li v jejich návodu k použití uvedeno něco jiného.
- Poškozené vypínače nechte vymenit pracovníkům některé dílny zákaznického servisu.
- Nepoužívejte žádné nářadí, jejichž vypínače nelze řádně zapínat a vypínat.

## VAPOVÁNÍ !

- Používání jiných pracovních nástrojů a jiného příslušenství pro Vás může znamenat nebezpečí poranění.

## Nechte Vaše nářadí opravovat odbornému elektrikáři !

- Toto nářadí odpovídá příslušným bezpečnostním předpisům. Jeho opravy smí provádět pouze odborní elektrikáři, přičemž je třeba použít originální náhradní díly; jinak může dojít k úrazům uživatele nářadí.

## Celkový pohled (Fig 1):

- Pilový list
- Horní upevňovací kroužek
- Upínací šroub pro pilový list
- Vzduchová hadice
- Výškové přestavení
- Upevňovací šroub pro vodící tyč
- Rám pily
- Úhlový doraz
- Upevňovací šroub
- Klíč na vnitřní šestihyany
- Posuvný kryt s uzavíracím šroubem
- Délkový doraz
- Upevňovací šroub
- Stupnice pro délkový doraz
- Spínač Zap / Vyp
- Regulace otáček
- Vedení pilového listu a vzduchová hubice
- Odkládací prostor pro pilové listy
- Připojovací nátrubek pro vysavač
- Otvory pro upevnění
- Pryžový adaptér pro připojení vysavače

## Popis stroje

Výřezávací pila DS 230/E řeže měkké dřevo do max. 40 mm, tvrdé dřevo do 10 mm, vrstvené plasty do 4 mm a neželezné kovy do 2 mm. Elektronická regulace otáček umožňuje nastavení rychlosti zdvihu podle řezaného materiálu. Výškové přestavení umožňuje použití pilových listů různé délky (80 až 140 mm). Integrované odsávací zařízení spolehlivě zajišťuje dobrou viditelnost linie řezu.

K základnímu vybavení patří pět pilových listů s různým ozubením, jeden délkový doraz, jeden úhlový doraz, dva upevňovací šrouby, jeden pryžový adaptér pro připojení vysavače, jakož i jeden klíč na vnitřní šestihyany.

Doporučujeme používat originální náhradní pilové listy PROXXON.

## Technické údaje

Rychlost zdvihu	150 – 2500/min
Výška zdvihu	7 mm
Hladina hluku	≤ 70dBA
Ef. vibrace	≤ 2,5 m/s <sup>2</sup>
Hmotnost	2,8 kg

## Rozměry

Dosedací plocha	160x160 mm
Vyložení	300 mm

## Motor

Otáčky	8.000/min
Napětí	220-240 V 50/60Hz
Výkon	85 W

Jen pro použití v suchých místnostech



Ochranná izolace přístroje třídy II



Pri likvidaci nevhazujte do domácího odpadu.



## Obsluha

### Před uvedením do provozu

#### Upevnění stroje

Výřezávací pilu nutno upevnit na stabilní dřevěnou desku pomocí přiložených upevňovacích ůroubů **1** (Fig. 2). Dřevěnou desku lze pak upevnit na stabilní stůl pomocí dvou ůroubových upínacích svěřek.

#### Upevnění rámu pily

Rám pily upevnit pomocí přiložených upevňovacích šroubů na zadní stranu stroje.

#### Seřízení výškového přestavení

Výřezávací pila DS 230/E je vybavena mechanismem pro výškové přestavení, což umožňuje nasazení pilových listů s různou délkou (80 do 140 mm). Použitím co nejkratších pilových listů pro daný řez se dosáhne vysoké stability listu (pilový list se působením sil vytlačuje směrem dozadu). To je nutné obzvláště při řezání vrstvených plastů nebo neželezných kovů. V těchto případech doporučujeme, zkrátit délku pilového listu pomocí kleutí na cca. 80 mm (**Nebezpečí poranění! Použit ochranné brýle!**) a mechanismus výškového přestavení upevnit v dolní poloze.

- Šrouby **1** (Fig. 3) uvolnit.
- Výškové přestavení **2** nastavit do požadované polohy.
- Šrouby **1** opět dotáhnout.

#### Montáž pilového listu

- Posuvný kryt **11** (Fig. 1) otevřít.
- Přístroj připojit na elektrickou síť a krátce zapnout. Přístroj vypnout tak, aby spodní upevňovací kroužek **1** (Fig. 4) zůstal stát na nejvyšším místě.  
Podle potřeby nutno provést více pokusů.
- Síťový kabel vytáhnout ze zásuvky.
- Šrouby na spodním upevňovacím kroužku povolit pomocí klíče na vnitřní ůestihyany **3** o max. 2 otáčky.
- Pilový list s ozubením směrem dolů nasunout do spodního upevňovacího kroužku tak daleko, až se první zuby nacházejí pod horní hranou pracovní desky.

- Pilový list nastavit na vedení pilového listu **2** do kolmé polohy a šrouby na upevňovacím kroužku dotáhnout.
- Šrouby na horním upevňovacím kroužku **1** (Fig. 5) povolit o max. 2 otáčky.
- Pilový list nasunout do horního upevňovacího kroužku.
- Upínací ůroub pro pilový list 3 zatlačit směrem dolů tak daleko, až se pilový list dostane do upevňovacího kroužku do hloubky cca 10 mm.
- Šrouby na upevňovacím kroužku dotáhnout.
- Zkontrolujte, zdali vedení pilového listu **2** (Fig. 5) správně doléhá na pilový list.
- Pilový list upnout pomocí upínacího ůroubu **3**. Potřebná síla pro napnutí listu je závislá od tloušťky a druhu materiálu určeného k opracování. Správně napnutí je nejlépeji vyzkoušet postupně pomocí několika pokusů.
- Posuvný kryt **11** (Fig. 1) uzavřít.
- Síťový kabel zasunout do zásuvky.
- Šrouby **4** spodního dílu skříně 3 vyřubovat.
- Šrouby **3** (Fig. 9) vyřubovat a pracovní desku **2** vyjmout z převodovky **1**.
- Šrouby **1** (Fig. 10) vyřubovat a vodicí desku **2** s pístem **3** vyjmout.
- Uvnitř skříně převodovky **8** uvolnit upevňovací ůrouby motoru **4** a motor **5** s pastorkem vytáhnout.
- Kolíky se závitem ozubeného kola **6** uvolnit pomocí klíče na vnitřní ůstihy a hřídel s excentrem **7** vytáhnout.
- Ozubené kolo **6** vyjmout a nasadit nový ozubený řemen.
- Ozubené kolo **6** s ozubeným řemenem umístit do skříně převodovky tak, aby se dal hřídel s excentrem opět nasadit.
- Motor **5** opět vložit do skříně převodovky a ozubený řemen nasadit na pastorek motoru (přitom je zapotřebí postupovat trpělivě a s citem).
- Motor opět sešroubovat se skříní převodovky.
- Píst **3** s excentrem namazat, vodicí desku **2** upevnit.
- Kolíky se závitem ozubeného kola **6** dotáhnout.
- Převodovku opět nařubovat na pracovní desku, namontovat spodní díl skříně a pracovní desku upevnit na skříně.

## Připojení vysavače

Připojení vysavače doporučujeme provést vždy při déle trvajícím provozu. Za tím účelem nutno vysavač připojit upevněním přiloženého pryžového adaptéru na přípojovací nátrubek **19** (Fig. 1).

## Postup práce na vyřezávací pile

- Rychlost zdvihu nastavit pomocí knoflíku regulace otáček **16** (Fig. 1). Vysoké rychlosti zdvihu pro dřevo, hliník, mosaz a tvrzené desky. Nižší rychlosti zdvihu pro plasty, pro zvlášť tenké materiály a pro extrémně jemné druhy opracování.
- Nastavení pilového listu. K tomu uvolnit šrouby **6** (Fig. 1), vedení pilového listu **17** (Fig. 1) nastavit podle možnosti co nejnižše a ůrouby opět dotáhnout.
- Pro zamezení vibrací při řezání nutno obrobek dobře a velkou silou přitlačit na pracovní desku. Při vlastním řezání nutno obrobek tlačít do záběru s citem a s malým posuvem. Takže platí: Velký přitlak na pracovní desku – malý přitlak na pilový list.
- Při řezání s použitím délkového dorazu uvolnit upevňovací šroub **1** (Fig. 6), doraz nastavit a upevňovací šroub opět dotáhnout.
- Při řezání s použitím úhlového dorazu uvolnit upevňovací ůroub **1** (Fig. 7), požadovaný úhel nastavit podle stupnice a upevňovací šroub opět dotáhnout. Při řezání nutno obrobek lehce tlačít oproti dorazu a současně doraz posouvat v drážce **2**.

### Upozornění:

**Respektujte prosím skutečnost, že při řezání na vyřezávací pile má zásadně pilový list vždy snahu, sledovat směr vláken dřeva. Proto je vhodné pro provádění převážně rovných řezů použít místo vyřezávací pily vždy kotoučovou pilu.**

## Údržba

### Pozor!

**Před zahájením všech údržbářských prací nutno vytáhnout síťový kabel ze zásuvky.**

### Výměna ozubeného řemenu

Při zjištění opotřebeného ozubeného řemenu lze tento lehce vyměnit ve vlastních podmínkách. Náhradní ozubený řemen lze objednat prostřednictvím centrálního servisu PROXXON.

- Síťový kabel vytáhnout ze zásuvky!
- Pilový list vymontovat.
- Šrouby **2** (Fig. 8) pracovní desky **1** vyšroubovat.

## Likvidace:

Prosím nevyhazujte přístroj do domovního odpadu! Přístroj obsahuje hodnotné látky, které mohou být recyklovány. Pokud budete mít dotazy, obraťte se prosím na místní podnik pro likvidaci odpadu nebo jiné podobné místní zařízení.

## Prohlášení o shodě pro ES

Název a adresa výrobce:

PROXXON S.A.  
6-10, Hårebiorg  
L-6868 Wecker

Označení výrobku: DS 230/E  
Č. položky: 27088

Na vlastní odpovědnost prohlašujeme, že tento výrobek vyhovuje následujícím směrnici a normativním předpisům:

### **Směrnice EU Elektromagnetická kompatibilita - 2004/108/ES**

DIN EN 55014-1 / 02.2010  
DIN EN 55014-2 / 06.2009  
DIN EN 61000-3-2 / 03.2010  
DIN EN 61000-3-3 / 06.2009

### **Směrnice EU Strojní zařízení 2006/42/ES**

DIN EN 61029-1 / 01.2010

Datum: 30.03.2011



Dipl.-Ing. Jörg Wagner

PROXXON S.A.  
Obchodní oblast bezpečnost strojů

Osoba zmocněná pro dokumentaci CE se shoduje s osobou podepsanou

**TR** **Orijinal işletim kılavuzunun çevirisi**  
**DS 230/E Dekupaj testeresi**  
**Kullanma talimatı**

Sayın müşteri!

PROXXON DS 230/E dekapaj testeresi ağaç, plastik veya demir/çelik harici metallerin dairesel olarak kesilmesi için ideal bir makinedir. Testereyi emniyetli ve kurallara uygun olarak kullanabilmek için lütfen ilişikte sunulan emniyet talimatlarını ve kullanma talimatlarını dikkatlice baştan sonuna kadar okuyun.

## **Genel Güvenlik Bilgileri**

**UYARI! Elektrikli cihazların kullanılması sırasında elektrik çarpması, yaralanma ve yangın tehlikesini önlemek için aşağıdaki emniyet önlemlerine riayet edilmesi gerekir.**

**Bu ürünü çalıştırmadan önce bu bilgilerin tamamını okuyunuz ve dikkate alınız. Bu güvenlik bilgilerinizi iyi saklayınız.**

## **Güvenli Çalışma**

### **Çalışma alanınızı düzenli tutunuz!**

1. Çalışma alanındaki dağınıklık, kazalara neden olabilir.

### **Çevre etkilerini dikkate alınız!**

1. Aletleri yağmur altında bırakmayınız.
2. Aletleri nemli ve ıslak ortamlarda kullanmayınız.
3. İyi bir ışıklandırma sağlayınız.
4. Aletleri yanıcı sıvı ya da gazların yakınında kullanmayınız.

### **Elektrik çarpmasına karşı korununuz!**

1. Topraklanmış parçalara temas etmekten kaçınınız.

### **Diğer kişileri uzak tutunuz!**

1. Diğer kişilerin, özellikle çocukların alet veya kabloya dokunmasına izin vermeyiniz. Onları çalışma bölgesinden uzak tutunuz.

### **Kullanılmayan aletleri güvenli bir şekilde saklayınız!**

1. Kullanılmayan cihazları kuru, kapalı bir ortamda ve çocukların ulaşamayacağı şekilde saklayınız.

### **Aletinizi çok fazla zorlamayınız!**

1. Belirtilen güç aralığında daha iyi ve daha güvenli bir şekilde çalışırsınız.

### **Doğru aleti kullanınız!**

1. Ağır işler için düşük güçte makineler kullanmayınız.
2. Aletleri amaçlarının dışındaki işlerde kullanmayınız. Örneğin dal ve yakacak odun kesmek için dairesel el testeresi kullanmayınız.

### **Uygun iş giysileri kullanınız!**

1. Bol giysi veya mücevher kullanmayınız, hareketli parçalara takılabilir.
2. Açık havada çalışırken altı kaymayan ayakkabı kullanılması önerilir.
3. Saçınız uzunsu saç ağı kullanınız.

### **Koruyucu teçhizat kullanınız!**

1. Koruyucu gözlük takınız.
2. Toz oluşmasına neden olan işlerde koruyucu maske kullanınız.

### **Toz emme düzeneğini çalıştırınız!**

1. Toz emme ve yakalama düzeneklerine bağlantı varsa, bunların bağlı olduğundan ve kullanıldığında emin olunuz.

### **Kabloyu amacı dışındaki işlerde kullanmayınız!**

1. Fişi prizden çekmek için kabloyu kullanmayınız. Kabloyu sıcağdan, yağdan ve keskin kenarlardan koruyunuz.

### **Üzerinde çalışılan parçayı sağlama alınız!**

1. Üzerinde çalışılan parçayı sabit tutmak için germe tertibatları veya menzene düzenekleri kullanınız. Bu, elinizle tutmaktan daha güvenli olacaktır.

### **Anormal duruş pozisyonlarından kaçınınız!**

1. Her zaman güvenli bir duruş pozisyonunda olduğunuzdan emin olunuz ve dengelenizi sağlayınız.

### **Aletinizin bakımını özenle yapınız!**

1. Aletlerinizi daha iyi çalışmak için keskin ve temiz tutunuz.
2. Alet değişikliği konusundaki bakım kural ve bilgilerine uyunuz.
3. Aletin kablосunu düzenli olarak kontrol ediniz ve hasar durumunda yetkili bir uzmana değiştiriniz.
4. Uzatma kablосunu düzenli olarak kontrol ediniz ve hasar durumunda değiştiriniz.
5. Tutamakları kuru ve yağ ya da gresten temiz tutunuz.

### **Fişi prizden çekiniz!**

1. Alet kullanılmadığında, bakımdan önce ve örneğin testere bıçağı, matkap veya freze gibi aletlerin değiştirilmesi sırasında fişi prizden çekiniz.

### **Aletin anahtarlarını takılı bırakmayınız!**

1. Çalıştırmadan önce daima anahtar ve ayarlama aletlerinin çıkartılmış olup olmadığını kontrol ediniz.

### **İstenmeden çalıştırılmasını önleyiniz!**

1. Şalterin, fiş prize takılıken kapalı olduğundan emin olunuz.

### **Açık havadaki uzatma kablosu.**

1. Açık havada sadece izin verilen ve bunu gösteren etiketlerle işaretlenmiş olan uzatma kablolarını kullanınız.

### **Dikkatli olunuz!**

1. Ne yaptığınıza dikkat ediniz. Çalışmaya mantıklı bir şekilde başlayınız. Yorgun olduğunuzda aleti kullanmayınız.

### **Aleti olası hasarlara karşı kontrol ediniz!**

1. Aleti kullanmaya devam etmeden önce koruyucu tertibatların ve hafif hasarlı parçaların kusursuz ve amacına uygun bir şekilde çalışıp çalışmadığı kontrol edilmelidir.
2. Hareketli parçaların kusursuz bir şekilde çalışıp çalışmadıkları ve sıkışıp sıkışmadıklarını veya parçaların hasarlı olup olmadığını kontrol ediniz. Aletin kusursuz bir şekilde çalışmasını sağlamak için bütün parçaların doğru bir şekilde monte edilmiş olması ve tüm şartları sağlaması gerekir.
3. Kullanım kılavuzunda aksi belirtilmediği sürece, hasar görmüş koruyucu düzenekler ve parçalar yetkili bir servis tarafından onarılmalı veya değiştirilmelidir.
4. Hasarlı şalterin bir müşteri servisi tarafından değiştirilmesi sağlanmalıdır.
5. Şalterini açıp kapamanın mümkün olmadığı aletleri kullanmayınız.

## DİKKAT!

1. Farklı kullanım aletleri ve aksesuarların kullanılması yaralanmanıza neden olabilir.

## Aletinizin uzman bir elektrikçi tarafından onarılmasını sağlayınız!

1. Bu alet, geçerli güvenlik kurallarına uygundur. Onarımlar sadece uzman bir elektrikçi tarafından, orijinal yedek parçalar kullanılarak gerçekleştirilmelidir; aksi takdirde kullanıcının yaralanması söz konusu olabilir.

## Genel görünüm (Şekil 1):

1. Testere ağzı
2. Üst sıkıştırma bileziği
3. Testere ağzını gerdirme civatası
4. Hava hortumu
5. Yükseklik ayar mekanizması
6. Kılavuz kızak sıkma civatası
7. Testere bağlama kolu
8. Gönyeli dayama
9. Sıkma civatası
10. Altı köşe imbus anahtarı
11. Tespit civatalı sürgülü kapak
12. Boylamasına dayama mesnedi
13. Sıkma civatası
14. Boylamasına dayama mesnedi skalası
15. Açma/Kapama şalteri
16. Devir sayısı ayarı
17. Testere ağzı kılavuzu ve hava memesi
18. Testere ağzı istifleme gözü
19. Toz emme donanımı bağlantı boğazı
20. Bağlantı delikleri
21. Toz emme donanımı bağlantısı için lastik adaptör

## Makinenin tanımı

DS 230/E testeresi maksimum 40 mm'ye kadar yumuşak ağaçları, 10 mm'ye kadar sert ağaçları, 4 mm'ye kadar sac levha ve 2 mm'ye kadaar demir/çelik harici metalleri keser. Elektronik devir sayısı ayarı sayesinde strok sayısının kesilecek olan materyale göre uyumunu sağlar. Yükseklik ayarı sayesinde değişik uzunluklardaki testere ağzının (80 mm'den 140 mm'ye kadar) kullanılması mümkündür. Entegre edilmiş üfleme donanımı sayesinde kesim çizginin rahatça görülmesine olanak sağlar.

Standart donanım olarak değişik diş ölçülerinde beş testere ağzı, bir boylamasına dayama mesnedi, bir açılı kesme gönye dayaması, iki bağlama civatası, toz emme donanımı bağlantısı için bir lastik adaptör, aynı zamanda bir adet altı köşe imbus anahtarı bulunmaktadır.

Biz orijinal PROXXON yedek testere ağzlarının kullanılmasını tavsiye ediyoruz.

### Teknik bilgiler

Strok sayısı	150 – 2500/dak.
Strok yüksekliği	7 mm
Gürültü ölçümü	≤ 70dBA
Filli ivme	≤ 2,5 m/s <sup>2</sup>
Ağırlık	2,8 kg

### Ölçüleri

Kapladığı alan	160x160 mm
Ana gövdeden çıkıntı	300 mm

### Motor

Devir sayısı	8.000/dak.
Volt	220-240 Volt 50/60Hz
Güçü	85 Watt

Sırf kuru odalarda kullan im için



Korumasın if II cihazı



Makina'nın geri dönüşümünü ev atıkları üzerinden yapmayın.



## Kullanılması

### Çalıştırmadan önce

#### Makinenin sabit olarak bağlanması

Dekupaj testeresi beraberinde verilen iki bağlantı civatası ile 1 (Şekil 2) sağlam bir ağaç tabla üzerine bağlanmalıdır. Bu tabla daha sonra iki iğkence ile sağlam bir tezgahın üzerine sabitlenmelidir.

#### Testere ağzı kolunun tespit edilmesi

Testere ağzı kolunu beraberinde verilen iki civata ile makinenin arka tarafına bağlanmalıdır.

#### Yükseklik ayarının yapılması

DS 230/E testeresinin bir yükseklik ayar mekanizması mevcut-tur, böylece değişik uzunluklarda testere ağzlarının (80 mm'den 140 mm'ye kadar) kullanılmasına olanak sağlanmıştır. Kısa testere ağzlarının kullanılması sayesinde, en yüksek testere ağzı dayanıklılığına erişilmiş olur (Testere ağzı bastırma esnasında geriye doğru esneme yapmaz). Bu özellikle sac levhaların veya demir/çelik harici metallerin kesilmesinde oldukça önemlidir. Biz böyle durumlarda testere ağzının bir pense yardımı ile 80 mm uzunlukta kısaltılmasını (**Yaralanma tehlikesi! Koruyucu gözlük kullanın!**) ve yükseklik ayarının alt pozisyonda sabitleştirilmesini tavsiye ediyoruz.

1. Civataları 1 (Şekil 3) gevşetin.
2. Yükseklik ayar mekanizmasını 2 arzu edilen pozisyona getirin.
3. Civataları 1 tekrar sıkın.

#### Testere ağzlarının monte edilmesi

1. Sürgülü kapağı 11 (Şekil 1) açın.
2. Makineyi elektrik şebekesine bağlayın ve kısa bir süre çalıştırın. Makineyi, alt sıkıştırma bileziği 1 (Şekil 4) en yüksek yerde duracak şekilde durdurun.  
Bu esnada belki birkaç deneme yapmak gerekli olabilir.
3. Kablo fişini elektrik şebekesinden çekin.
4. 3 mm'lik imbus anahtarı ile alt sıkıştırma bileziğini maksimum 2 tur gevşetin.
5. Testere ağzını dişleri aşağıya doğru gelecek şekilde, ilk dişler çalışma tablasının üst kenarının altına gelinceye kadar alt sıkıştırma bileziğinin içine sürün.
6. Testere ağzını dikey konumda, testere ağzı kılavuzuna 2 yerleştirin ve sıkıştırma bileziğindeki civatayı sıkın.
7. Üst sıkıştırma bileziğindeki civatayı 1 (Şekil 5) maksimum 2 tur gevşetin.
8. Testere ağzını üst sıkıştırma bileziğine sürün.
9. Testere ağzı 3 gerdirmе civatasını, testere ağzı sıkıştırma bileziğinin içinde takriben 10 mm derinliğe inecek şekilde, aşağıya bastırın.



10. Sıkıştırma bileziği civatasını sıkın.
11. Testere ağız kılavuzunun 2 (Şekil 5) testere ağızında doğru konumda bulunmasını kontrol edin.
12. Testere ağızını gerdirme civatası 3 ile gerdirin. Gerekli gerdirme kuvveti, çalışılmakta olan materyalin kalınlığına ve materyalin cinsine bağlıdır.  
En iyisi doğru gerginliği birkaç defa deneme yapmak suretiyle kontrol edin.
13. Sürgülü kapağı 11 (Şekil 1) kapatın.
14. Kablo fişini elektrik şebekesine takın.

#### **Toz emme donanımının bağlanması**

Biz uzun süreli çalışma esnasında testere makinesinin bir kez emme donanımına bağlanmasını tavsiye ediyoruz. Bunun için toz emme donanımını makine ile birlikte verilen lastik adaptör yardımı ile bağlantı boğazına 19 (Şekil 1) bağlayın.

#### **Decupaj testeresi ile çalışma**

1. Strok sayısını devir sayısı ayar mekanizması 16 (Şekil 1) ile ayarlayın.  
Ağaç, alüminyum, pirinç ve sac levhalar için yüksek strok sayısı ayarlayın. Plastikler, özellikle ince materyaller ve çok hassas çalışmalar için düşük strok sayısı ayarlanmalıdır.
2. Testere ağız kılavuzunu ayarlayın. Bunun için civatayı 6 (Şekil 1) gevşetin, testere ağız kılavuzunu 17 (Şekil 1) mümkün olduğu kadar aşağıya ayarlayın ve civatayı tekrar sıkın.
3. İşlenecek parçayı kesme esnasında titreşimi önlemek için kuvvetlice makinenin çalışma tablasına doğru bastırın. Bundan sonra işlenecek parçayı itinalı bir şekilde ve yavaş olarak ileriye doğru iterek kesin.  
Yani: Çalışma tablasına doğru fazla bastırılacak - testere ağızına doğru az baskı uygulanacak.
4. Boylamasına dayama mesnedi ile kesme esnasında sıkıştırma civatasını 1 (Şekil 6) gevşetin, dayama mesnedini ayarlayın ve sıkıştırma civatasını tekrar sıkın.
5. Gönyeli dayama ile açılı kesme esnasında sıkıştırma civatasını 1 (Şekil 7) gevşetin, açılı skalaya uygun olarak ayarlayın ve sıkıştırma civatasını tekrar sıkın. Bundan sonra işlenecek parçayı dayamaya doğru hafifçe bastırın ve dayama ile kanal boyunca hareket ettirin.

#### **Açıklama:**

**Lütfen şunu aklınızdan çıkarmayın; decupaj testerele-rinde, testere ağız prensip itibarıyla daima ağacın elyafları doğrultusunda kesme cihetine gider. Bunun için sık sık yapılacak düz kesimlerde decupaj testeresinden önce daima dairesel testere tercih edilmelidir.**

## **Bakımı**

#### **Dikkat!**

**Tüm bakım çalışmalarından önce kablo fişini çekin.**

#### **Dişli kayışın değiştirilmesi**

Eğer dişli kayış aşınmış ise, bunu kendiniz değiştirme imkanına sahipsiniz. Yedek kayışı PROXXON merkez servisinden sipariş edebilirsiniz.

1. Kablo fişini çekin!
2. Testere ağızını söküp çıkarın.
3. Çalışma tablosunun 1 civatalarını 2 (Şekil 8) söküp çıkarın.
4. Gövde alt parçasının 3 civatalarını 4 söküp çıkarın.
5. Civataları 3 (Şekil 9) söküp çıkarın ve çalışma tablasını 2 şanzımandan 1 ayırıp alın.
6. Civataları 1 (Şekil 10) söküp çıkarın ve kılavuz plakayı 2 piston ile beraber 3 çıkarıp alın.
7. Şanzıman gövdesinin 8 iç tarafındaki motor tespit civatalarını 4 gevşetin ve motoru 5 pinyon dişli ile beraber dışarı çekip alın.

8. Dişli diskini vidalı pimini 6 imbus anahtar ile gevşetin ve mili eksantrik 7 ile beraber dışarı çekip alın.
9. Dişli disk 6 çıkarıp alın ve yeni dişli kayışı yerleştirin.
10. Dişli disk 6 dişli kayış ile beraber şanzıman içine öyle yerleştirin ki, mil eksantrik ile beraber tekrar yerine takılabilsin.
11. Motoru 5 tekrar şanzıman gövdesinin içine yerleştirin ve dişli kayışı motor pinyon dişlisine takın (Burada biraz beceriye ve sabra ihtiyaç vardır).
12. Motoru tekrar şanzıman gövdesine civatalayın.
13. Pistonu 3 eksantrik ile beraber gresleyin, kılavuz plakayı 2 tespit edin.
14. Dişli diskini vidalı pimini 6 sıkın.
15. Şanzımanı tekrar çalışma tablasına civatalayın, gövde alt parçasını takın ve gövdedeki çalışma tablasını sıkın.

## **Cihazın ortadan kaldırılması (Atılması):**

Lütfen cihazı normal çöp içine atmayınız! Cihaz içerisinde geri dönüşümü mümkün parçalar vardır. Bu konuyla ilgili sorularınızı lütfen çöp toplama kuruluşuna veya diğer belediye kurumlarına yönlendirebilirsiniz.

## **AT Uygunluk Belgesi**

Üreticinin adı ve adresi:

PROXXON S.A.  
6-10, Härebiorg  
L-6868 Wecker

Ürün adı : DS 230/E  
Ürün No. : 27088

İşbu belgeyle, münferiden sorumlu olarak, bu ürünün aşağıdaki direktiflere ve normlara uygun olduğunu beyan ederiz:

#### **AB EMU Direktifi 2004/108/AT**

DIN EN 55014-1 / 02.2010  
DIN EN 55014-2 / 06.2009  
DIN EN 61000-3-2 / 03.2010  
DIN EN 61000-3-3 / 06.2009

#### **AB Makine Direktifi 2006/42/AT**

DIN EN 61029-1 / 01.2010

Tarih : 30.03.2011



Müh. Jörg Wagner

PROXXON S.A.  
Cihaz güvenliği bölümü

CE dokümantasyon yetkilisi ile imza eden kişi aynı kişidir

Szanowni Państwo!

Wyrzynarka DS 230/E firmy PROXXON jest idealnym urządzeniem do cięcia krzywoliniowego drewna, tworzyw sztucznych lub metali nieżelaznych. Aby móc bezpiecznie i prawidłowo obsługiwać pilarkę, przed jej użyciem należy uważnie przeczytać załączone instrukcje dotyczące bezpieczeństwa i obsługi.

## **Ogólne wskazówki dotyczące bezpieczeństwa**

**UWAGA!** W czasie użytkowania elektronarzędzi, celem ochrony przed porażeniem prądem elektrycznym, obrażeniami i pożarem, należy przestrzegać następujących podstawowych środków bezpieczeństwa.

Przed uruchomieniem tego elektronarzędzia należy uważnie przeczytać i przestrzegać niniejszych wskazówek. Prosimy o należyte przechowywanie niniejszych wskazówek bezpieczeństwa.

### **Bezpieczna praca**

**Utrzymuj stanowisko pracy w należytym porządku!**

1. Bałagan na stanowisku pracy może być przyczyną wypadków.

**Uwzględnij uwarunkowania otoczenia!**

1. Nie wystawiaj elektronarzędzia na działanie deszczu.
2. Nie używaj elektronarzędzia w wilgotnym lub mokrym otoczeniu.
3. Zadbaj o właściwe oświetlenie stanowiska pracy.
4. Nie używaj elektronarzędzi w pobliżu palnych cieczy lub gazów.

**Unikaj porażenia prądem elektrycznym!**

1. Unikaj kontaktu z uziemionymi elementami (np. rury, grzejniki, piece elektryczne, urządzenia chłodnicze).

**Inne osoby winny pozostawać z dala od stanowiska pracy!**

1. Inne osoby, w szczególności dzieci nie powinny dotykać elektronarzędzia lub kabla. Należy trzymać je z daleka miejsca pracy.

**Dobrze zabezpiecz przechowywane elektronarzędzie!**

1. Nieużywane elektronarzędzie winno być przechowywane w suchym, wysoko położonym lub zamkniętym miejscu poza zasięgiem dzieci.

**Nie przeciążaj elektronarzędzi!**

1. Praca w podanym zakresie mocy jest bardziej pewna i bezpieczna.

**Używaj właściwych elektronarzędzi!**

1. Nie używaj elektronarzędzi o małej mocy do ciężkich robót.
2. Używaj elektronarzędzia tylko do takich celów, do jakich jest ono przystosowane. Nie używaj np. ręcznej piły tarczowej do cięcia słupów budowlanych lub belek drewnianych.

**Zakładaj odpowiednie ubranie ochronne!**

1. Nie noś luźnego ubrania lub biżuterii, mogą one zostać wciągnięte przez wirujące części.
2. Podczas pracy na wolnym powietrzu zaleca się używać butów antypoślizgowych.
3. W przypadku długich włosów zakładaj siatkę na włosy.

**Zakładaj wyposażenie ochronne!**

1. Zakładaj okulary ochronne
2. Podczas pracy, przy której powstaje zapylenie zakładaj maskę.

**Podłączaj urządzenia odpylające!**

1. W przypadku odpylania i urządzenia odciągowego upewnij się, czy urządzenia te są podłączone i właściwie używane.

**Nie używaj kabla do celów, do których nie jest on przeznaczony!**

1. Nie ciągnij za kabel, aby wyjąć wtyczkę z gniazdka. Chroń kabel przed gorącem, olejem i ostrymi krawędziami.

**Zabezpiecz przedmiot obrabiany!**

1. Stosuj urządzenia mocujące lub imadło, aby unieruchomić obrabiany przedmiot. W ten sposób jest on lepiej trzymany aniżeli w rękach.

**Unikaj innej niż zwyczajowa postawy ciała podczas pracy!**

1. Dbaj o właściwą postawę ciała podczas pracy i zawsze utrzymuj równowagę.

**Utrzymywuj narzędzia w należytym stanie!**

1. Narzędzia tnące winny być naostrzone i utrzymywane w czystości, aby móc lepiej i bezpieczniej pracować.
2. Przestrzegaj wskazówek dotyczących smarowania i wymiany narzędzi.
3. Kontroluj regularnie przewód zasilający elektronarzędzia, a w razie uszkodzenia zleć jego wymianę elektrykowi z uprawnieniami.
4. Kontroluj regularnie stan przedłużacza i wymień go w razie uszkodzenia.
5. Utrzymuj uchwyty w stanie suchym, czystym, niezanieczyszczone smarem ani olejem.

**Wyciągnij wtyczkę kabla zasilającego z gniazdka:**

1. Jeśli elektronarzędzie nie jest używane, przed przeprowadzeniem konserwacji i wymianą narzędzi jak np. pił tarczowych, wiertła, frezów.

**Nie pozostawiaj kluczy narzędziowych w elektronarzędziu!**

1. Przed włączeniem należy zawsze sprawdzić, czy klucze i narzędzia ustawcze zostały wyjęte.

**Unikaj niezamierzonego uruchomienia!**

1. Przed włożeniem wtyczki kabla do gniazdka upewnij się, czy wyłącznik elektronarzędzia jest wyłączony.

**Stosuj przedłużacze do pracy na zewnątrz!**

1. Podczas pracy na zewnątrz używaj tylko dopuszczonych do tego celu i odpowiednio oznakowanych przedłużaczy.

**Postępuj ostrożnie!**

1. Uważaj na to, co robisz. Podchodź rozsądnie do pracy. Nie używaj elektronarzędzia, gdy jesteś zdekoncentrowany.

**Sprawdź elektronarzędzie pod kątem ewentualnych uszkodzeń!**

1. Przed dalszym użytkowaniem elektronarzędzia należy starannie sprawdzić urządzenia zabezpieczające lub lekko uszkodzone części pod kątem ich nienagannego i zgodnego z przeznaczeniem działania.
2. Sprawdź, czy części ruchome należycie funkcjonują, czy nie blokują się lub czy części nie są uszkodzone. Wszelkie części winny być właściwie założone i winny spełniać wszystkie warunki, aby zapewnić nienaganną pracę elektronarzędzia.
3. Uszkodzone urządzenia zabezpieczające i części winny być naprawione lub wymienione zgodnie z przeznaczeniem przez autoryzowany warsztat, o ile nic innego nie powiedziano w instrukcji użycia.
4. Uszkodzone wyłączniki winny być zawsze wymieniane w warsztacie serwisowym.

5. Nie należy używać elektronarzędzi, w których nie można włączyć i wyłączyć wyłącznika.

### UWAGA!

1. Użycie innych narzędzi roboczych i innego wyposażenia może grozić użytkownikowi wypadkiem.

### Elektronarzędzie winno być naprawiane tylko przez wykwalifikowanego elektryka!

1. To elektronarzędzie spełnia wymagania obowiązujących przepisów bezpieczeństwa. Naprawy mogą być wykonywane tylko przez wykwalifikowanego elektryka przy użyciu oryginalnych części zamiennych, w przeciwnym razie istnieje niebezpieczeństwo zaistnienia wypadku.

## Widok ogólny (rys. 1):

1. Brzeszczot piły
2. Górny pierścień mocujący
3. Śruba napinająca brzeszczot
4. Wężyk powietrzny
5. Regulacja wysokości
6. Śruba zaciskowa pręta prowadnicy
7. Ramka piły
8. Ogranicznik kątowy
9. Śruba zaciskowa
10. Klucz imbusowy sześciokątny
11. Drzwiczki przesuwne ze śrubą zamykającą
12. Ogranicznik długości
13. Śruba zaciskowa
14. Podziałka ogranicznika długości
15. Włącznik/Wyłącznik
16. Układ regulacji liczby obrotów
17. Prowadnica brzeszczotu piły i dysza powietrzna
18. Półka do odkładania brzeszczotów pił
19. Króciec przyłączeniowy do urządzenia odpylającego
20. Otwory do zamocowania
21. Adapter gumowy do przyłącza odpylania

## Opis maszyny

Wyrzynarka DS 230/E może ciąć drewno miękkie do maksymalnej grubości 40 mm, drewno twarde do 10 mm, płytki do 4 mm a metale nieżelazne do 2 mm. Układ elektronicznej regulacji liczby obrotów pozwala na dostosowanie liczby skoków do aktualnie wycinanego materiału. Dzięki regulacji wysokości możliwe jest zastosowanie brzeszczotów pił o zróżnicowanej długości (80 do 140 mm). Zintegrowane urządzenie nadmuchowe zapewnia niezawodną widoczność linii cięcia.

Wyposażenie podstawowe obejmuje pięć brzeszczotów pił o zróżnicowanym uzębieniu, ogranicznik długości, ogranicznik kątowy, dwie śruby mocujące, adapter gumowy do przyłącza urządzenia odpylającego jak również klucz imbusowy.

Zalecamy oryginalne zapasowe brzeszczoty pił firmy PROXXON.

### Dane techniczne

Liczba skoków	150 – 2500/min
Wielkość skoku	7 mm
Emisja hałasu	≤ 70dB(A)
Efektywne przyspieszenie	≤ 2,5 m/sek. <sup>2</sup>
Ciężar	2,8 kg

### Wymiary

Powierzchnia podparcia	160 x 160 mm
Wysięg	300 mm

### Silnik

Liczba obrotów	8.000/min
Napięcie	220-240 V, 50/60Hz
Moc	85 W

Urządzenie można stosować tylko w suchych pomieszczeniach.



Klasa ochrony urządzenia II



Nie wyrzucać zużytego urządzenia do odpadów komunalnych!



## Obsługa

Przed uruchomieniem

### Zamocowanie maszyny

Wyrzynarka winna zostać zamocowana na stabilnej płycie drewnianej za pomocą dostarczonych śrub mocujących 1 (rys. 2). Płytę drewnianą można unieruchomić wtedy na stabilnym stole za pomocą ścisków stolarskich.

### Zamocowanie ramy piły

Zamocować ramę piły za pomocą dwóch załączonych śrub z tyłu maszyny.

### Ustawienie regulacji wysokości

Wyrzynarka DS 230/E posiada regulację wysokości, dzięki czemu można stosować brzeszczoty pił o różnej długości (80 do 140 mm). W przypadku użycia krótszych brzeszczotów pił osiąga się większą stabilność brzeszczotu (podczas dociskania brzeszczot nie odchyła się do tyłu). Jest to szczególnie ważne podczas cięcia płytek lub metali nieżelaznych.

W takich przypadkach zalecamy skrócenie brzeszczotu za pomocą obcęgow na długość 80 mm (Niebezpieczeństwo powstania obrażeń! Zakładać okulary ochronne!) i zamocować regulację wysokości w dolnym położeniu.

1. Poluzować śruby 1 (rys. 3).
2. Umieścić regulację wysokości 2 w żądanym położeniu.
3. Dokręcić z powrotem śruby 1.

### Montaż brzeszczotów pił

1. Otworzyć drzwiczki przesuwne 11 (rys. 1).
2. Podłączyć urządzenie do sieci i włączyć na chwilę. Wyłączyć
3. urządzenie tak, aby dolny pierścień mocujący 1 (rys. 4) znalazł się w najwyższym położeniu. Aby to uzyskać, ewentualnie konieczne będzie dokonanie kilku prób.
4. Wyciągnąć wtyczkę kabla zasilającego z gniazda sieciowego.
5. Poluzować śrubę na dolnym pierścieniu mocującym za pomocą klucza imbusowego 3 o maks. 2 obroty.
6. Wprowadzić brzeszczot piły zębami skierowanymi w dół możliwie jak najdalej do dolnego pierścienia zaciskowego, dopóki pierwsze zęby nie znajdą się poniżej górnej krawędzi płyty roboczej.
7. Ustawić brzeszczot piły pionowo przy prowadnicy brzeszczotu 2 i przykręcić śrubę na pierścieniu mocującym. Poluzować śrubę na górnym pierścieniu mocującym 1 (rys. 5) maks. o 2 obroty.
8. Wprowadzić brzeszczot piły do górnego pierścienia mocującego.
9. Przesuwać śrubę napinającą brzeszczotu piły 3 na tyle w dół, aż brzeszczot piły nie znajdzie się ok. 10 mm w pierścieniu mocującym.

- Przykręcić śrubę na pierścieniu mocującym.
- Sprawdzić, czy prowadnica brzeszczotu piły **2** (rys. 5) przylega prawidłowo do brzeszczotu.
- Naprężyć brzeszczot piły za pomocą śruby napinającej **3**. Wielkość potrzebnego naprężenia jest zależna od obrabianej grubości materiału i jego rodzaju. Najlepiej jest sprawdzić prawidłowe naprężenie w trakcie kilkakrotnych prób.
- Zamknąć drzwiczki przesuwane **11** (rys. 1).
- Podłączyć wtyczkę sieciową.

### **Podłączyć urządzenie odpylające**

Zalecamy, aby w przypadku dłuższej pracy pilarka była podłączona do urządzenia odpylającego. W tym celu podłączyć urządzenie odpylające do króćca przyłączeniowego **19** (rys. 1) za pomocą dostarczonego adaptera gumowego.

### **Praca na wyrzynarce**

- Ustawić liczbę skoków za pomocą układu regulacji liczby obrotów **16** (rys. 1). Dużą liczbę skoków stosować do drewna, aluminium, mosiądzu i płytek. Niskie liczby skoków stosować do tworzyw sztucznych, szczególnie cienkich materiałów oraz w przypadku nadzwyczaj dokładnych robót.
- Ustawić prowadnicę brzeszczotu piły. W tym celu poluzować śrubę **6** (rys. 1), ustawić możliwie nisko prowadnicę brzeszczotu piły **17** (rys. 1) i dokręcić z powrotem śrubę.
- Podczas cięcia dociskać mocno obrabiany przedmiot do płyty stołu, aby uniknąć powstawania wibracji. Następnie ciąć przedmiot obrabiany z wycuciem i przy niewielkim posuwie.

A więc: Obrabiany przedmiot mocno dociskać do płyty roboczej – a mniej do brzeszczotu piły!

- W czasie cięcia przy wykorzystaniu ogranicznika długości poluzować śrubę zaciskową **1** (rys. 6), ustawić ogranicznik i dokręcić z powrotem śrubę zaciskową.
- W czasie cięcia za pomocą ogranicznika kąтового poluzować śrubę zaciskową **1** (rys. 7), ustawić odpowiednio kąt wg podziałki i dokręcić z powrotem śrubę zaciskową. Następnie docisnąć lekko obrabiany przedmiot do ogranicznika i prowadzić ogranicznik wzdłuż rowka **2**.

### **Wskazówka:**

**Należy pamiętać o tym, iż brzeszczot piły wyrzynarki zasadniczo próbuje nadążać za kierunkiem słojów drewna. Dlatego też do cięć prostoliniowych należy raczej zawsze używać pilarki tarczowej aniżeli wyrzynarki.**

### **Konserwacja**

#### **Uwaga!**

**Przed wszelkimi pracami konserwacyjnymi wyciągnąć wtyczkę przewodu zasilającego z gniazdk!**

#### **Wymiana paska zębatego**

W przypadku, gdy pasek zębaty jest zużyty, istnieje możliwość jego wymiany we własnym zakresie. Części zamienne można zakupić w serwisie centralnym firmy PROXXON (adres na ostatniej stronie niniejszej instrukcji).

- Wyciągnąć wtyczkę kabla zasilającego z gniazodka sieciowego!
- Wymontować brzeszczot piły.
- Wykręcić śruby **2** (rys. 8) płyty roboczej 1.
- Wykręcić śruby **4** części dolnej obudowy 3.
- Wykręcić śruby **3** (rys. 9) i zdjąć płytę roboczą **2** z przekładni 1.
- Wykręcić śruby **1** (rys. 10) i wyjąć płytę prowadnicy **2** wraz z tłokiem 3.
- Poluzować śruby mocujące silnika **4** we wnętrzu obudowy przekładni 8 i wyciągnąć silnik **5** z zębikiem.

- Poluzować wkręty bez łańcucha zębatego **6** za pomocą klucza imbusowego i wyciągnąć wałek z mimośrodem **7**.
- Wyjąć koło pasowe zębate **6** i założyć nowy pasek zębaty.
- Włożyć koło pasowe zębate **6** z paskiem zębatym do obudowy przekładni tak, aby można było założyć z powrotem wałek z mimośrodem.
- Włożyć z powrotem silnik **5** do obudowy przekładni i nałożyć pasek zębaty na zębnik silnika (tutaj potrzebne jest wycucie i cierpliwość).
- Skręcić z powrotem silnik z obudową przekładni.
- Nasmarować tłok **3** z mimośrodem, zamocować płytę prowadnicy **2**.
- Dokręcić wkręt bez łańcucha pasowego zębatego **6**.
- Przykręcić z powrotem przekładnię do płyty roboczej, zamontować dolną część obudowy i zamocować płytę roboczą do obudowy.

### **Usuwanie odpadów:**

Nie wyrzucać zużytego urządzenia do odpadów komunalnych! Urządzenie zawiera materiały, które nadają się do recyklingu. W razie pytań należy zwrócić się do lokalnego przedsiębiorstwa usuwania odpadów lub do innego odpowiedniego organu komunalnego.

### **Deklaracja zgodności WE**

Nazwa i adres producenta:

PROXXON S.A.  
6-10, Hårebiorg  
L-6868 Wecker

Nazwa produktu: DS 230/E  
Nr artykułu: 27088

Oświadczamy z całą odpowiedzialnością, iż urządzenie to jest zgodne z następującymi normami i dokumentami normatywnymi:

#### **Dyrektywa UE dotycząca zgodności elektromagnetycznej EMV 2004/108/EG**

DIN EN 55014-1 / 02.2010  
DIN EN 55014-2 / 06.2009  
DIN EN 61000-3-2 / 03.2010  
DIN EN 61000-3-3 / 06.2009

#### **Dyrektywa maszynowa UE 2006/42/EG**

DIN EN 61029-1 / 01/2010

Data: 30.03.2011



Mgr inż. Jörg Wagner

PROXXON S.A.  
Dział Bezpieczeństwa Urządzeń

Pełnomocnik ds. dokumentacji CE jest identyczny z sygnatariuszem.



## Перевод оригинального руководства по эксплуатации Лобзиковый станок DS 230/E

Уважаемый покупатель!

Лобзиковый станок DS 230/E компании PROXXON – это идеальное устройство для выполнения криволинейных пропилов в дереве, пластмассе или в цветных металлах. Чтобы правильно и безопасно работать с лобзиковым станком, перед его использованием внимательно прочитайте прилагаемые указания по безопасности и эксплуатации.

### Общие указания по безопасности

**ВНИМАНИЕ!** Для предотвращения поражений электрическим током, травм и пожаров при работе с электроинструментами необходимо соблюдать следующие основные меры безопасности.

Перед включением электроинструмента необходимо прочитать и соблюдать все эти указания. Хранить данные указания по безопасности в надежном месте.

#### Безопасная работа

**Содержать в порядке рабочее место / рабочую зону!**

1. Беспорядок в рабочей зоне может стать причиной несчастных случаев.

**Учитывать влияния окружающей среды!**

1. Не подвергать электроинструменты воздействию дождя.
2. НЕ использовать электроинструменты во влажной или мокрой окружающей среде.
3. Обеспечить хорошее освещение рабочего места / рабочей зоны.
4. Не использовать электроинструменты вблизи горючих жидкостей или газов.

**Обеспечить себе защиту от поражения электрическим током!**

1. Не допускать соприкосновения частей тела с заземленными деталями (например, трубами, радиаторами, электрорелчеами, холодильниками).

**Не допускать присутствия посторонних лиц вблизи рабочей зоны!**

1. Не позволять другим лицам, особенно, детям прикасаться к электроинструменту или кабелю. Не допускать присутствия посторонних лиц вблизи рабочей зоны.

**Неиспользуемые электроинструменты хранить в надежном месте!**

1. Неиспользуемые электроинструменты должны храниться в сухом, высоко расположенном или надежно закрытом месте, вдали от детей.

**Не допускать перегрузки электроинструмента!**

1. Работа в указанном диапазоне мощности – лучше и безопаснее.

**Использовать правильный электроинструмент!**

1. Не использовать слабомощные устройства для тяжелых работ.
2. Не использовать ручные дисковые пилы для резки сучьев или деревянных поленьев.

**Носить специальную рабочую одежду!**

1. Не носить свободную одежду или украшения, они могут быть захвачены подвижными деталями.
2. При работах на открытом воздухе рекомендуется носить обувь на нескользящей подошве.
3. В случае длинных волос необходимо надевать сетку для волос.

**Использовать средства индивидуальной защиты**

1. Необходимо носить защитные очки.
2. По время работ с выделением пыли носить респиратор.

**Подключить устройство для отсасывания пыли (пылесос)!**

1. Если предусмотрены устройства для подключения отсоса пыли и пылесборника, обеспечить надлежащее подключение и правильное использование.

**Не использовать кабель в целях, для которых он не предназначен!**

1. Не использовать кабель, чтобы вытянуть штепсельную вилку из розетки. Защищать кабель от воздействия тепла, масла и острых кромок.

**Зафиксировать деталь!**

1. Использовать зажимные приспособления или тиски для фиксации детали. Таким образом, деталь будет зафиксирована более надежно, чем рукой.

**Избежать ненормального положения тела!**

1. Обеспечить надежное положение и равновесие тела в любой момент времени.

**Соблюдать тщательность при уходе за инструментом!**

1. Для быстрой и безопасной работы содержать инструмент в затаченном и чистом состоянии.
2. Соблюдать указания по смазке и смене инструмента.
3. Регулярно проверять кабель питания электроинструмента и в случае его повреждений поручить замену компетентному специалисту.
4. Регулярно проверять кабельный удлинитель и заменять его в случае повреждения.
5. Содержать рукоятки в сухом и чистом состоянии, не допускать их загрязнения маслом или консистентной смазкой.

**Вытянуть штепсельную вилку из розетки:**

1. если электроинструмент не используется, перед техническим обслуживанием или при смене инструментов, таких как пильное полотно, сверло, фреза.

**Не оставлять вставленный ключ для инструмента!**

1. При работе на открытом воздухе использовать специально предназначенный для этого и соответствующим образом маркированный кабельный удлинитель.

**Предотвращать непреднамеренный пуск!**

1. Перед включением штепсельной вилки в розетку убедиться, что переключатель отключен.

**Использовать кабельный удлинитель при работах вне здания**

1. При работах на открытом воздухе использовать специально предназначенный для этого и соответствующим образом маркированный кабельный удлинитель.

**Будьте внимательны!**

1. Помните о том, что Вы делаете. Приступайте к работе в состоянии здравого рассудка. Не используйте электроинструмент, если не можете сконцентрироваться.

**Необходимо проверять электроинструмент на отсутствие возможных повреждений!**

1. Перед последующим использованием электроинструмента необходимо проверить на надлежащее функционирование защитные устройства и или детали, имеющие незначительные повреждения.
2. Проверить, что подвижные детали функционируют исправно, не заедают, и не имеют повреждений. Все детали должны быть правильно смонтированы, и удовлетворять всем условиям для обеспечения безотказной работы электроинструмента.
3. Если в руководстве по эксплуатации не указано иное, поврежденные защитные устройства или детали должны быть надлежащим образом отремонтированы или заменены в компетентной специализированной мастерской.

4. Поврежденные переключатели необходимо заменять мастерской по сервисному обслуживанию заказчиков.
5. Не допускается использовать электроинструменты, на которых переключатель не включается или не выключается.

#### ВНИМАНИЕ!

1. Использование других сменных инструментов и другой оснастки может создавать опасность для пользователя.

**Поручать ремонт инструмента только квалифицированному специалисту-электрику!**  
 Данный электроинструмент соответствует действующим требованиям к безопасности. Ремонтные работы разрешается производить только квалифицированному специалисту-электрику и использованием фирменных запасных частей; в противном случае возможны несчастные случаи с пользователем.

### Общий вид (рис. 1):

1. Полотно пильное
2. Кольцо зажимное верхнее
3. Винт зажимной для пильного полотна.
4. Шланг воздушный
5. Устройство регулировки по высоте
6. Винт зажимной для направляющего стержня
7. Скоба пилы
8. Упор угловой
9. Винт зажимной
10. Ключ гаечный торцовый шестигранный
11. Панель раздвижная с запорным винтом
12. Упор продольный
13. Винт зажимной
14. Шкала для продольного упора
15. Выключатель двухпозиционный
16. Регулятор частоты вращения
17. Направляющая пильного полотна и воздушное сопло
18. Секция для хранения пильных полотен
19. Патрубок для подсоединения пылесоса
20. Отверстия для крепления
21. Переходник резиновый для присоединения пылесоса

### Описание станка

Станок DS 230/E предназначен для распиливания мягкой древесины толщиной не более 40 мм, твердой древесины толщиной до 10 мм, металлических пластин толщиной до 4 мм и цветных металлов толщиной до 2 мм. Электронное регулирование частоты вращения позволяет настроить частоту ходов в зависимости от обрабатываемого материала. Благодаря регулировке по высоте возможно использование пильных полотен разной длины (от 80 до 140 мм). Встроенное обдувочное устройство надежно обеспечивает хорошую видимость линии распила. В основной комплект входят пять пильных полотен с различными зубьями, продольный упор, угловой упор, два крепежных винта, один резиновый переходник для присоединения пылесоса, а также один торцовый шестигранный гаечный ключ.

Мы рекомендуем использовать фирменные запасные пильные полотна компании PROXXON.

#### Технические данные

Частота ходов	150 – 2500/мин.
Длина хода	7 мм
Уровень шума	≤ 70dBA
Эфф. ускорение	≤ 2,5 м/с <sup>2</sup>
Масса	2,8 кг

#### Размеры

Опорная поверхность	160x160 мм
Вылет	300 мм

#### Электродвигатель

Частота вращения	8000/мин
Напряжение	220-240 В, 50/60 Гц
Мощность	85 Вт

Только для эксплуатации в сухих помещениях.

Класс защиты устройства II

Утилизация устройства вместе с бытовыми отходами не допускается!



### Обслуживание

Перед пуском в эксплуатацию

#### Закрепление станка

Лобиковый станок должен быть закреплен на прочной деревянной плите при помощи прилагаемых крепежных винтов 1 (рис. 2). Затем плиту можно зафиксировать на устойчивом столе при помощи двух струбцин.

#### Закрепление скобы пилы

Скобу пилы необходимо закрепить на задней стороне станка при помощи двух прилагаемых винтов.

#### Регулировка по высоте

Станок DS 230/E оснащен устройством регулировки по высоте, что позволяет использовать пильные полотна разной длины (от 80 до 140 мм). Благодаря использованию более коротких пильных полотен достигается повышенная устойчивость полотна (при давлении пильное полотно не отклоняется назад). Это особенно важно при выпиливании на металлических пластинах или цветных металлах. В таких случаях мы рекомендуем укоротить пильное полотно до 80 мм с помощью клещей (Опасность получения травм! Носите защитные очки!) и зафиксировать устройство регулировки по высоте в нижнем положении.

1. Ослабить винты 1 (рис. 3).
2. Установить устройство регулировки по высоте 2 в нужном положении.
3. Снова затянуть винты 1.

#### Монтаж пильного полотна

1. Открыть раздвижную панель 11 (рис. 1).
2. Подключить станок к сети и включить на короткое время.
3. Выключить станок таким образом, чтобы нижнее зажимное кольцо 1 (рис. 4) осталось в наивысшем положении. Возможно, для этого потребуется несколько попыток.
4. Вынуть сетевой штепсель из розетки.
5. При помощи шестигранного ключа 3 ослабить макс. на 2 оборота винт на нижнем зажимном кольце.
6. Пильное полотно зубьями вниз вставить в нижнее зажимное кольцо настолько, чтобы первые зубья находились ниже верхней кромки рабочей плиты.
7. Вывернуть пильное полотно в вертикальном положении на направляющей пильного полотна 2 и затянуть винт на зажимном кольце. Ослабить винт на верхнем зажимном кольце 1 (рис. 5) макс. на 2 оборота.
8. Ввести пильное полотно в верхнее зажимное кольцо.
9. Зажимной винт 3 для пильного полотна отжать вниз настолько, чтобы пильное полотно входило в зажимное кольцо на глубину около 10 мм.
10. Затянуть винт на зажимном кольце.
11. Проверить надлежащее прилегание направляющей 2 (рис. 5) к пильному полотну.
12. Закрепить пильное полотно зажимным винтом 3. Усилие необходимого зажима зависит от толщины и типа обрабатываемого материала. Лучше всего проверить правильное зажим путем нескольких попыток.

- Открыть раздвижную панель 11 (рис. 1).
- Вставить сетевой штепсель в розетку.

### Подключение пылесоса

При продолжительной эксплуатации мы рекомендуем подключать станок к пылесосу. Для этого закрепить пылесос к присоединительному патрубку 19 (рис. 1) при помощи прилагаемого резинового переходника.

### Работа с лобзиком станком

- Отрегулировать частоту ходов при помощи регулятора частоты вращения 16 (рис. 1). Высокая частота ходов - для древесины, алюминия, латуни и металлических листов. Низкая частота ходов - для пластмасс, в частности, для тонких материалов и для особо точных работ.
  - Отрегулировать направляющую пильного полотна. Для этого ослабить винт 6 (рис. 1), направляющую пильного полотна 17 (рис. 1), по возможности, отрегулировать на самое низкое положение и снова затянуть винт.
  - Для предотвращения вибраций во время выпиливания заготовку необходимо прижать к плите стола с большим усилием. Затем можно осторожно резать по заготовке при низкой подаче.
- Итак: Высокое давление на рабочую плиту – низкое давление на пильное полотно.
- При выпиливании с продольным упором ослабить зажимной винт 1 (рис. 6), отрегулировать упор и снова затянуть зажимной винт.
  - При выпиливании с угловым упором ослабить зажимной винт 1 (рис. 7), отрегулировать угол по шкале и снова затянуть зажимной винт. Затем слегка прижать заготовку к упору и вести упор вдоль канавки 2.

#### Указание:

*Необходимо учитывать, что обычно пильное полотно в лобзиковом станке стремится следовать направлению волокон древесины. Поэтому для частых прямых распилов всегда предпочтительно использовать дисковую пилу.*

### Техническое обслуживание

#### Внимание!

*Перед проведением любых работ по техническому обслуживанию вынуть сетевой штепсель из розетки!*

#### Замена зубчатого ремня

В случае износа зубчатого ремня его можно заменить самостоятельно. Запасные зубчатые ремни Вы можете приобрести в сервисном центре PROXXON на основании письменного заказа (адрес указан на обратной стороне данного руководства).

- Вынуть сетевой штепсель из розетки!
- Демонтировать пильное полотно.
- Вывернуть винты 2 (рис. 8) рабочей плиты 1.
- Вывернуть винты 4 нижней части корпуса 3.
- Вывернуть винты 3 (рис. 9) и снять рабочую плиту 2 с редуктора 1.
- Вывернуть винты 1 (рис. 10) и удалить направляющую планку 2 с поршнем 3.
- Ослабить крепежные винты 4 электродвигателя внутри корпуса редуктора 8 и вынуть электродвигатель 5 вместе с шестерней.
- При помощи шестигранного ключа ослабить резьбовые шпильки зубчатого колеса 6 и удалить вал с эксцентриком 7.
- Вынуть зубчатое колесо 6 и надеть новый зубчатый ремень.
- Зубчатое колесо 6 с зубчатым ремнем установить в корпусе редуктора таким образом, чтобы обеспечить возможность повторного монтажа вала с эксцентриком.
- Снова установить в корпус редуктора электродвигатель 5 и надеть зубчатый ремень на шестерню двигателя (при этом требуется осязание в кончиках пальцев и терпение).
- Снова присоединить электродвигатель к корпусу редуктора при помощи винтов.

- Смазать консистентной смазкой поршень 3 с эксцентриком, закрепить направляющую планку 2.
- Затянуть резьбовую шпильку зубчатого колеса 6.
- Снова привинтить редуктор к рабочей плите, смонтировать нижнюю часть корпуса и закрепить рабочую плиту на корпусе.

### Утилизация:

Не выбрасывать устройство в бак для бытовых отходов! Устройство содержит ценные материалы, которые могут быть вторично переработаны. Если у Вас возникнут вопросы, касающиеся данного аспекта, просим обращаться к местным предприятиям, специализирующимся на утилизации отходов, или в другие коммунальные службы соответствующего профиля.

### Декларация соответствия требованиям ЕС

Наименование и адрес изготовителя:  
PROXXON S.A.  
6-10, Härebjerg  
L-6868 Wecker

Наименование изделия: DS 230/E  
Артикул №: 27088

Настоящим мы со всей ответственностью заявляем, что данное изделие соответствует требованиям следующих директив и нормативных документов:

**Директива ЕС 2004/108/EG по электромагнитной совместимости**  
DIN EN 55014-1/02.2010  
DIN EN 55014-2 / 06.2009  
DIN EN 61000-3-2 / 03.2010  
DIN EN 61000-3-3 / 06 2009

**Директива ЕС 2006/42/EG по машиностроению**  
DIN EN 61029-1 /01/2010

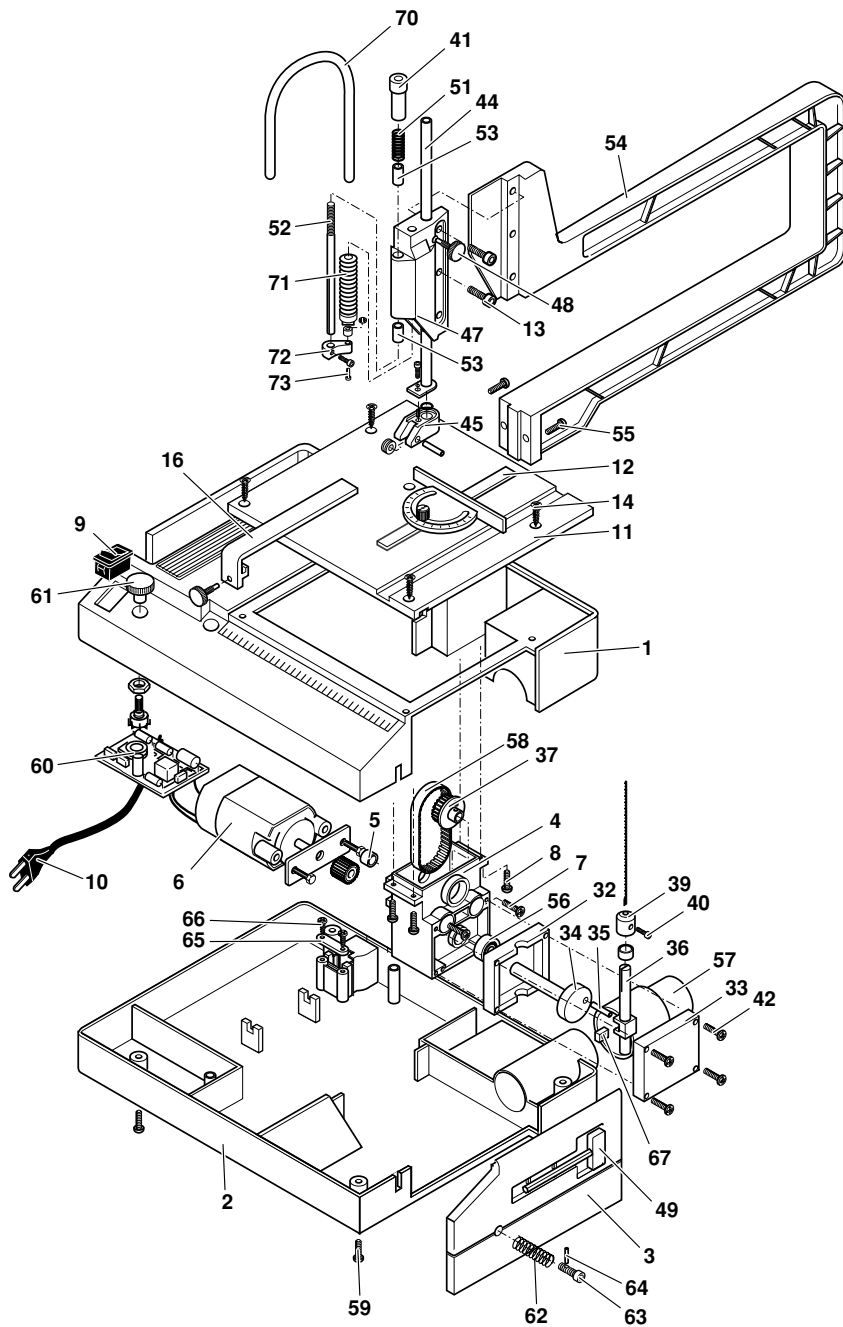
Дата: 30.03.2011



Дипл. инж. Йорг Вагнер

PROXXON S.A.  
Сектор безопасности оборудования

Лицом, уполномоченным согласно Документации ЕС, является лицо, подписавшее документ.





## Ersatzteilliste

Ersatzteile bitte schriftlich beim PROXXON Zentralservice bestellen (Adresse auf der Rückseite der Anleitung)

### Decupiersäge DS 230/E

#### Artikel-No. 27 088

ET - Nr.:	Benennung	Designation
27088-01	Gehäuseoberteil	/ Housing upper part
27088-02	Gehäuseunterteil	/ Housing lower part
27088-03	Schiebetür	/ Sliding door
27088-04	Getriebegehäuse	/ Gear unit housing
27088-05	Lagerbuchse	/ Bearing bushing
27088-06	Motor mit Befestigungsplatte und Ritzel	/ Motor with fastening plate and pinion
27088-07	Befestigungsschraube für Motor	/ Motor fastening bolt
27088-08	Befestigungsschraube für Getriebe	/ Gear unit fastening bolt
27088-09	Schalter	/ Switch
27088-10	Zuleitung mit Stecker	/ Power lead with plug
27088-11	Arbeitsplatte	/ Work platform
27088-12	Winkelanschlag komplett	/ Angular stop, complete
27088-13	Schraube	/ Bolt
27088-14	Schraube	/ Bolt
27088-16	Längsanschlag komplett	/ Longitudinal stop, complete
27088-32	Kulissengehäuse Teil 1	/ Slide gate housing part 1
27088-33	Kulissengehäuse Teil 2	/ Slide gate housing part 2
27088-34	Welle	/ Shaft
27088-35	Stift	/ Pin
27088-36	Kolben	/ Plunger
27088-37	Riemenscheibe mit Gewindestift	/ Pulley with set screw
27088-39	Klemmhülse	/ Clamping bush
27088-40	Schraube für Klemmhülse	/ Clamping bush screw
27088-41	Spannschraube	/ Tensioning screw
27088-42	Befestigungsschrauben	/ Fixing bolts
27088-44	Führungsstab	/ Guide rod
27088-45	Niederhalter komplett mit Düse und Rolle	/ Hold-down device complete with jet and roller
27088-47	Höhenverstellung	/ Vertical adjustment
27088-48	Klemmschraube für Führungsstab	/ Guide rod clamp screw
27088-49	Innen-Sechskant-Schlüssel	/ Allen key
27088-51	Spiralfeder	/ Coil spring
27088-52	Kolben	/ Plunger
27088-53	Lagerbuchse	/ Bearing bushing
27088-54	Sägebügel	/ Saw bow
27088-55	Befestigungsschrauben für Sägebügel	/ Saw bow fastening screws
27088-56	Kugellager	/ Ball bearing
27088-57	Gummiadapter für Staubsaugeranschluss	/ Rubber adapter for vacuum cleaner connection
27088-58	Zahnriemen	/ Toothed belt
27088-59	Befestigungsschraube	/ Fixing bolt
27088-60	Platine	/ Board
27088-61	Regelknopf	/ Control knob
27088-62	Spiralfeder	/ Coil spring
27088-63	Arretierung	/ Lock
27088-64	Stift	/ Pin
27088-65	Zugentlastung	/ Strain relief
27088-66	Schraube für Zugentlastung	/ Strain relief screw
27088-67	Kulissenstein	/ Slide gate piece
27088-70	Luftschlauch	/ Air hose
27088-71	Blasebalg	/ Air bellows
27088-72	Oberer Klemmring komplett mit Halter für Blasebalg	/ Upper clamping ring complete with air bellows holder
27088-73	Klemmschraube für Sägeblatt	/ Clamping bolt for saw blade
27088-97	Artikelverpackung	/ Packaging
27088-99	Bedienungsanleitung	/ Operating Instructions

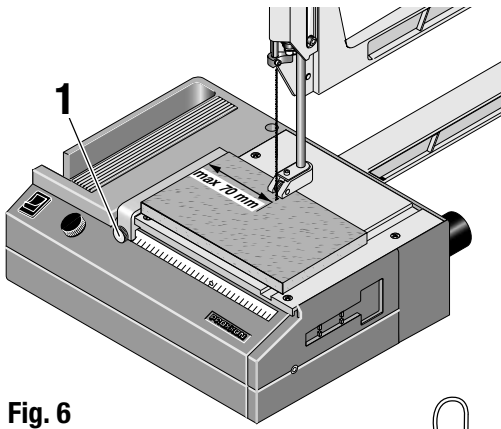


Fig. 6

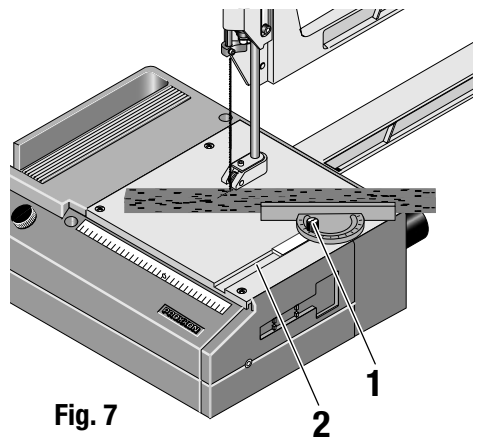


Fig. 7

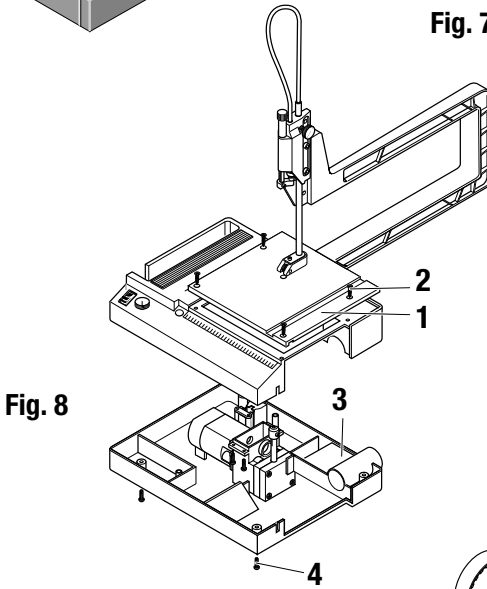


Fig. 8

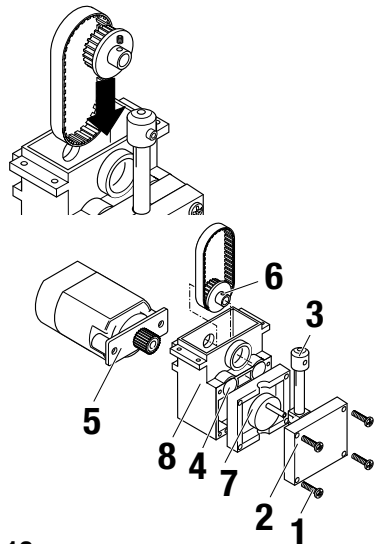


Fig. 10

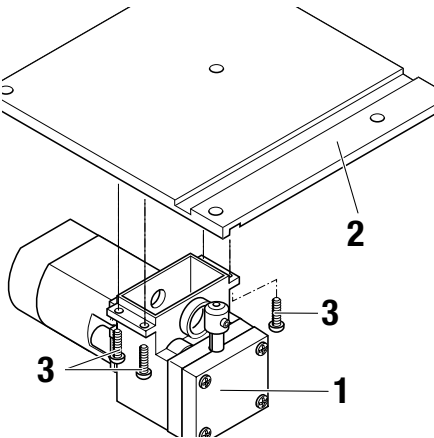


Fig. 9



# PROXXON

Ihr Gerät funktioniert nicht ordentlich? Dann bitte die Bedienungsanleitung noch einmal genau durchlesen.

Ist es tatsächlich defekt, senden Sie es bitte an:

**PROXXON Zentralservice**  
**D-54343 Föhren**  
**Dieselstraße 3**

**PROXXON Zentralservice**  
**A-4224 Wartberg/Aist**

Wir reagieren prompt und zuverlässig! Über diese Adresse können Sie auch alle erforderlichen Ersatzteile bestellen.

**Wichtig:**

Eine kurze Fehlerbeschreibung hilft uns, noch schneller zu reagieren. Bei Rücksendungen innerhalb der Garantiezeit bitte Kaufbeleg beifügen.

Bitte senden Sie das Gerät in der Originalverpackung zurück!

So vermeiden Sie Beschädigungen beim Transport!

Rev. 1 / 2011-03